

Produkte 2013
Products 2013
Produits 2013

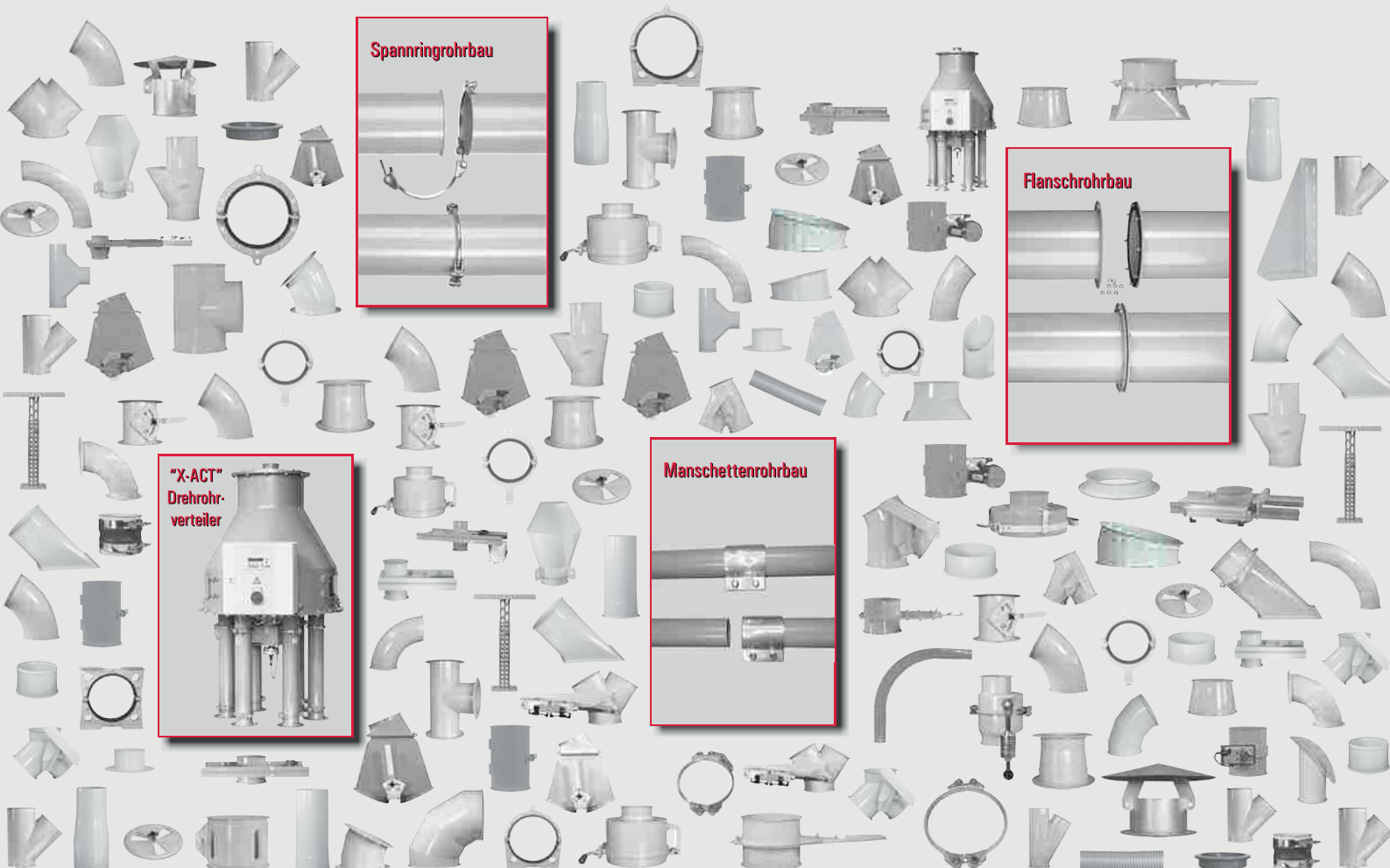
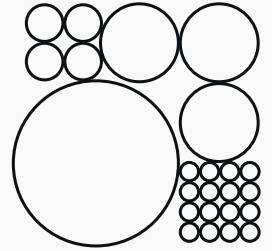
Über 30 Jahre S&W 1982-2013

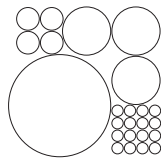
Rohre und Formteile
nach dem Baukastensystem

Pipes and fittings designed
on add-a-unit principles

Tuyaux et préformé selon system
de construction par blocs

S&W
RohrSysteme





<p>A) Willkommen / Allgemeine Hinweise / Informationen zu den einzelnen Rohrbausystemen Welcome / General Remarks / Information 's about the different pipe systems Bienvenue / Remarques générales / informations concernant les différents systèmes de tuyauterie</p>		4 - 15
<p>1.0) Spannringrohrbau (detailliertes Inhaltsverzeichnis) Clamping ring pipe connection (Table of contents in details) Tuyaux a collier de serrage (Table des matieres)</p>	<p>1.0) Spannringe Clamping rings Collier de serrage</p> <p>1.1) Rohre Pipes Tuyaux</p> <p>1.2) Stutzen + Flansche Connecting sockets + flanges Supportage + Brides</p> <p>1.3) Bögen Bends Coudes</p> <p>1.4) T-Stücke, Gabelstücke, Hosenrohre T-pieces, Fork-shaped pieces, Bifurcated y-pipes Pieces en T, Bifurcation, Culotte (y)</p> <p>1.5) Konen, Übergangsstücke, Ausblaselemente Cones, Spouts from Square to round, Blow-out elements Cônes, Adapteur carré-round, Tuyaux d'évacuation</p> <p>1.6) Montagezubehör, Befestigungsschellen Assembly accessories, Fastening clips Accessoires de montage, Colliers de supportage</p> <p>1.7) Klappen Throttle valves Vanne papillon</p> <p>1.8) Absackstutzen, Schieber Sack sockets, sleeve valves Raccord d'ensachage, Vanne guillotine</p> <p>1.9) Klappkästen, Weichen Hinged box, Two-Way valves Boîtes à collet, Boîtes à clapet avec joint</p> <p>1.10) Formteile für die Landwirtschaft Agricultural products Produits pour l'agriculture</p>	<p>NW 80 - NW 630</p> <p>18 - 21</p> <p>22 - 29</p> <p>30 - 37</p> <p>38 - 53</p> <p>54 - 61</p> <p>62 - 69</p> <p>70 - 79</p> <p>80 - 87</p> <p>88 - 107</p> <p>108 - 125</p> <p>126 - 127</p>
<p>2.0) Flanschrohrbau (Inhaltsverzeichnis) Flanged Pipe Construction (Table of contents) Construction de tubes a bride (Table des matieres)</p>		<p>NW 200 - NW 1250</p> <p>128 - 153</p>
<p>3.0) Manschettenrohrbau (Inhaltsverzeichnis) Pipe collar connection (Table of contents) Construction de tubes à manchette (Table des matieres)</p>		<p>NW 40 - NW 60</p> <p>154 - 162</p>
<p>4.0) Drehrohrverteiler (Inhaltsverzeichnis) Turn-Head Distributor (Table of Contents) Distributeur rotatif (Table des matieres)</p>		<p>NW 100 - NW 300</p> <p>164 - 183</p>
<p>5.0) Sonderprodukte Special Constuctions Produit sur mesure</p>		<p>NW 40 - NW 1400</p> <p>184 - 187</p>
<p>6.0) Stichwortverzeichnis Index Index</p>		<p>188 - 190</p>

Willkommen -

ein Familienunternehmen stellt sich vor

Wenn in wirtschaftlich schwierigen Zeiten ein Unternehmen wie die S&W RohrSysteme sich am Markt behaupten kann und sogar noch wächst, ist diese nicht zuletzt der Erfolg eines wirtschaftlichen Preis-Leistungsverhältnisses.



Maik Wulbrandt Annika Wulbrandt Michael Wulbrandt

Günstige Preise und ausgereifte Qualität sind zwei der Eckpfeiler, welche diesen Erfolg ausmachen. Kompetente Beratung und nicht zuletzt das Wissen um die Anforderungen unserer Kunden an unsere Produkte sind die beiden anderen Eckpfeiler. Für das Vertrauen unserer Kunden möchten wir uns an dieser Stelle herzlich bedanken.

Und all Jene, die S&W bisher nicht kannten, möchten wir einladen, sich von unserer Leistungsfähigkeit und von unserer Flexibilität selbst zu überzeugen.

Wir freuen uns auf eine erfolgreiche Partnerschaft.

Mit freundlichen Grüßen aus Rinteln
Ihre Familie Wulbrandt

Entwicklung - Produkte - Service

Die Firma S&W hat sich seit 1982 auf die Entwicklung und Herstellung von Rohrsystemen und Formteilen spezialisiert. Sie werden überall dort eingesetzt, wo etwas abgesaugt, belüftet oder gefördert wird. Ein durchdachtes Baukastensystem bildet die Grundlage für den Anlagenbau - kein anderer Hersteller bietet ein so kompaktes Baukastensystem an.

In der eigenen Fertigung garantieren hochmoderne Laserschneidanlagen, Stanzen und Ziehpressen eine gleichbleibende Qualität. S&W-Kunden wissen dieses hohe Qualitätsniveau und das Baukastensystem verbunden mit günstigen Preisen zu schätzen.

Verschaffen Sie sich einen Überblick mit diesem Gesamtkatalog über unsere Produkte. Ca. 2500 Artikel, die wir vorproduziert am Lager haben garantieren eine schnelle Lieferung. Für ganz besondere Anwendungen steht Ihnen unser Service-Team jederzeit zur Verfügung.



Allgemeine Hinweise

Preise:

- Die in dieser Liste aufgeführten Preise verstehen sich ausschließlich der gesetzlichen Mehrwertsteuer, die gesondert berechnet wird (gilt nur für Lieferung innerhalb der Bundesrepublik Deutschland).
- Als Lieferbedingung gilt "ab Werk, ausschließlich Verpackung" (wenn nichts anderes schriftlich vereinbart wird)
- Es gelten generell unsere allgemeinen Lieferungs- und Zahlungsbedingungen, die wir Ihnen gerne auf Anforderung zukommen lassen.

A



Original



Sonderausführungen:

- Andere Werkstoffe (wie z. B. 1.4571 oder 1.4841) auf Anfrage.
- Andere RAL-Farbtöne oder Rohrteile ohne Beschichtung auf Anfrage.
- Wir fertigen Sonderteile in Normalstahl und Edelstahl aller Art nach Ihren Wünschen (z. B. Zyklone, Filtergehäuse, Abscheider, Gestelle, Rechteckkanäle und -formstücke, spezielle Übergangsstücke, Trichter usw.)
- Eine kleine Übersicht an gefertigten Sonderteilen können Sie der Rubrik "Sonderprodukte" in diesem Katalog entnehmen.

Artikelnummerschlüssel:

Bei Spannringrohrbau/Manschettenrohrbau:

1. + 2. Stelle Rohrdurchmesser
3. Stelle Materialstärke
4. Stelle Materialoberfläche
- 5., 6. + 7. Stelle Artikelbezeichnung

Mindermengenzuschlag:

- Für Bestellungen mit einem Auftragswert unter € 50,- wird ein Mindermengenzuschlag von € 10,- erhoben.

Ausführung und Toleranzen:

- Rohre und Formteile werden aus Werkstoff St 12.03 gefertigt und serienmäßig innen und aussen pulverbeschichtet RAL 7032 bzw. galvanisch, sendzimir oder feuerverzinkt. Außerdem fertigen wir Rohe und Formteile aus Werkstoff 1.4301. Alle Edelstahlteile werden Vollbad gebeizt und passiviert. Unsere Pulverbeschichtung ist nur für den Einsatz im Innenbereich geeignet!
- Die aufgeführten Nennweiten \varnothing 150 und \varnothing 300 liegen außerhalb der DIN 24151.
- Der Bördeldurchmesser beträgt Rohraußendurchmesser plus 12 mm.
- Durchmesser und Ovalitätstoleranz nach DIN 1626, Winkeltoleranz \pm 2 . Längentoleranz nach DIN ISO 2768-1-V.

Konstruktions- und Preisänderungen vorbehalten!

Bei Flanschrohrbau:

1. + 2. Stelle Rohrdurchmesser
- 1., 2. + 3. Stelle Rohrdurchmesser (ab NW 1000)
3. Stelle Materialstärke
4. Stelle Materialstärke (ab NW 1000)
4. Stelle Materialoberfläche
5. Stelle Materialoberfläche (ab NW 1000)
5. Stelle Kennzahl Flanschrohrbau
6. Stelle Kennzahl Flanschrohrbau (ab NW 1000)
- 6., 7. + 8. Stelle Artikelbezeichnung
- 7., 8. + 9. Stelle Artikelbezeichnung (ab NW 1000)

Wunschservice:

- Die eigene Entwicklung: passt auf Wunsch Rohre und Formteile Ihren individuellen Anforderungen an.
- Die eigene Fertigung: lässt auch Sonderwünsche schnell wahr werden.
- Das S&W Service-Team: bearbeitet gern gemeinsam mit Ihnen besondere Problemstellungen.



Spannringrohrbau

Vorteile:

- Hohe Passgenauigkeit der Einzelteile
- Einfache Montage
- Kürzeste Montagezeiten
- Nach Demontage alle Teile wieder verwendbar

Ausführung:

Rohrteile allseitig mit Bord 6mm breit für Spannringverbindung
Spannringe 2-teilig mit 2 Verbindungsschrauben bzw.
Schnellverschluß-Spannringe 2-teilig

Abdichtung:

Spannringe mit Terostat-Dichtmasse
Spannringe mit Ringdichtung aus Perbunan, Silikon, EPDM oder
Viton (je nach Anforderung)

Nennweiten:

NW 80 bis NW 630 (ähnlich DIN 24151)

Blechstärken:

Normalstahl - 1 mm bis 3 mm stark (Werkstoff DC 01 A)
Edelstahl - 1 mm und 2 mm stark (Werkstoff X5CrNi18-10)

Oberflächenschutz:

Normalstahl - pulverbeschichtet RAL 7032 oder verzinkt
Edelstahl - Vollbad gebeizt und passiviert

Druckstoßfestigkeit:

1 mm Rohrbau bis NW 300 - Druckstoßfest bis 1 bar
2 mm Rohrbau von NW 100 bis 300 - Druckstoßfest bis 3 bar
(mit Zertifikat; Bei Spannring mit Ringdichtung; Wenn Druckstoßfestigkeit gefordert ist,
muss dies bei Bestellungen mit angegeben werden! Details auf Anfrage!)

Einsatzgebiete:

Spannring mit Terostat-Dichtmasse: Laufrohrbau für Schüttgüter,
Entstaubungsleitungen (nur trockene Stäube)
Spannring mit Ringdichtung: Industrielle Absauganlagen, Niederdruck-
förderung, Luftversorgung, Ölnebelabsaugungen,
Schüttgüter im Chemie- und Nahrungsmittelbereich

Produktinformation



Manschettenrohrbau

Vorteile:

- Hohe Passgenauigkeit der Einzelteile
- sehr schnelle und einfache Montage der Rohrteile
- Nach Demontage alle Teile wieder verwendbar

Ausführung:

Rohrteile allseitig glatt
Rohrmanschetten 100mm lang mit 2 Verschraubungen

Abdichtung:

Rohrmanschetten mit Dichtungen aus Naturgummi, schwarz
(auf Wunsch auch in EPDM, weiß, lieferbar)

Nennweiten:

NW 40, NW 50 und NW 60 (Standard)
(auf Wunsch können wir Ihnen auch größere Durchmesser anbieten)

Blechstärken:

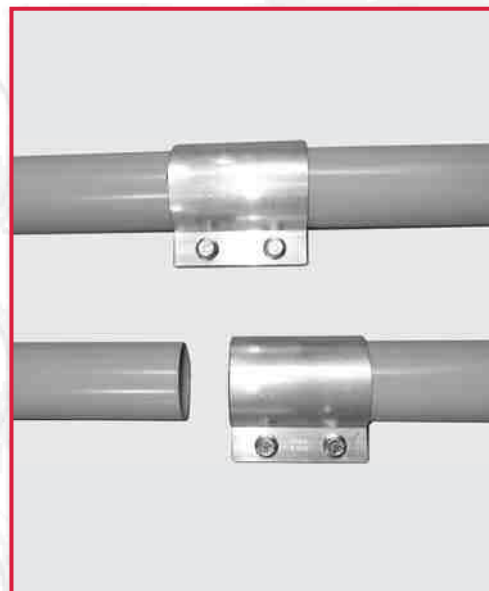
Normalstahl - 1mm stark (Werkstoff DC01A)
Edelstahl - 1mm stark (Werkstoff X5CrNi18-10)

Oberflächenschutz:

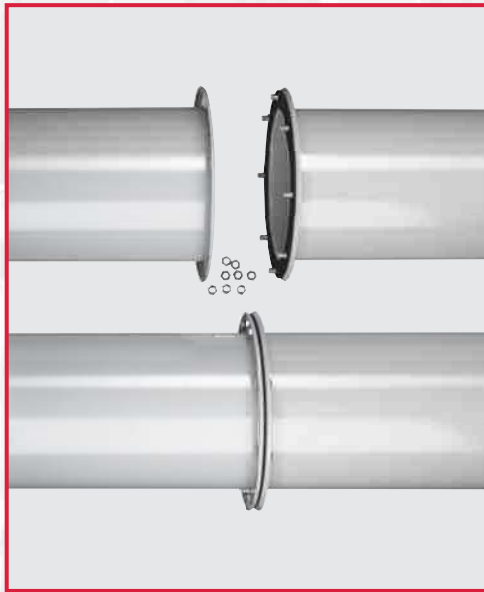
Normalstahl - pulverbeschichtet RAL 7032
Edelstahl - Vollbad gebeizt und passiviert
(auf Wunsch können wir Ihnen auch verzinkt anbieten)

Einsatzgebiete:

Staubsaugerleitungen, Produktförderleitungen, Abluftleitungen



Produktinformation



Flanschrohrbau

Vorteile:

- Hohe Passgenauigkeit der Einzelteile
- kostengünstiger gegenüber vergleichbaren Rohrteilen mit Flachflanschen
- Geringeres Gewicht der Rohrteile gegenüber herkömmlichen Flanschrohrbau
- Nach Demontage alle Teile wieder verwendbar

Ausführung:

Rohrteile beidseitig mit angeformten Flanschen ähnlich DIN 24154 T2, Formteile teilweise mit einseitig angeformtem Flansch ähnlich DIN 24154 T2, andere Seite mit Losflansch hinter Bord ähnlich T2 (Flansche NW 1120 und 1250 nicht nach DIN 24154)

Beschreibung:

Als angeformten Flansch bezeichnen wir einen Flansch, der direkt, wie beim Bündeln, ans Rohr angebracht wird. Seine Blechstärke entspricht damit der Blechstärke vom Rohr. Zur Verstärkung erhält der angeformte Flansch eine zusätzliche Abkantung unter 45°.

Abdichtung:

Die Abdichtung erfolgt über eine Flanschdichtung 3 mm stark aus Neoprene-Zellkautschuk oder über selbstklebende Rollenware 12x4 aus Neoprene-Zellkautschuk, (Rolle à 10 m), weitere Dichtungswerkstoffe auf Anfrage

Nennweiten:

NW 200 bis NW 1250 (ähnlich DIN 24151)
NW 80 bis NW 180 mit Losflanschen bzw. angeschweißten Flanschen (auf Anfrage)

Blechstärken:

Normalstahl - 1,5 mm bis 4 mm (Werkstoff DC 01 A)
Edelstahl - 1,5 mm bis 3 mm (Werkstoff X5CrNi18-10)

Oberflächenschutz:

Normalstahl - pulverbeschichtet RAL 7032 (verzinkt oder unbeschichtet auf Anfrage)
Edelstahl - Vollbad gebeizt und passiviert

Druckstoßfestigkeit:

NW 200 bis NW 500, 1,5 mm, doppelte Lochzahl - Druckstoßfest bis 3 bar
NW 200 bis NW 800, 2,0 mm, Standardlochzahl nach DIN 24154 - Druckstoßfest bis 2 bar
NW 200 bis NW 800, 2,0 mm, doppelte Lochzahl - Druckstoßfest bis 3 bar
NW 200 bis NW 800, 3,0 mm, Standardlochzahl nach DIN 24154 - Druckstoßfest bis 3 bar
NW 200 bis NW 800, 3,0 mm, doppelte Lochzahl - Druckstoßfest bis 3,9 bar
(mit Zertifikat; Wenn Druckstoßfestigkeit gefordert ist, muss dies bei Bestellungen mit angegeben werden! Details auf Anfrage!)

Einsatzgebiete:

Laufrohrbau für Schüttgüter, Entstaubungsleitungen, Industrielle Absauganlagen, Niederdruckförderung, Luftversorgung, Ölnebelabsaugungen, Schüttgüter im Chemie- und Nahrungsmittelbereich



"X-ACT" - Drehrohrverteiler

Vorteile:

- freilaufende Dichtungen (bei staubdichten Drehrohrverteiler und bei Drehrohrweiche)
- kompakte Bauform
- wartungsarm
- wenig mechanische Bauteile

Ausführung:

Ein im staubdichten Gehäuse laufendes Drehrohr wird über einen Schneckengetriebemotor betätigt, bis der angewählte Auslauf erreicht ist.

Abdichtung:

Bei Drehrohrverteiler staubdichte Ausführung - Ein- und Auslauf mit Expansionsdichtung
Bei Drehrohrweiche - Ein- und Auslauf und zusätzlich alle Restausläufe mit Expansionsdichtung

Anschlussnennweiten:

NW 80 bis NW 300
Auslaufanzahl:
3 bis 20 Ausläufe

Werkstoffe:

Normalstahl - pulverbeschichtet RAL 7032
Edelstahl - Vollbad gebeizt und passiviert (nur produktberührende Teile)

Fließwinkel:

60°

Antrieb:

Schneckengetriebemotor mit Steuereinheit und Inkrementalwertgeber

Rechtliche Hinweise:

Unsere Drehrohrweiche ist patentrechtlich geschützt (Patent-Nr. 102004011228)

Welcome -

Introducing a family business

If a company like S&W RohrSysteme expands in these difficult times at least this is the success of economic prices and good performance.



Maik Wulbrandt Annika Wulbrandt Michael Wulbrandt

The premiss of this success are good prices and high quality. We guarantee a competent advice and want to give all our customers a solution for technical problems.

We want to say thank you to all our customers for their confidence.

We invite everyone who doesn't know S&W to satisfy oneself of our flexibility and our performance. We are happy to look for a good partnership.

With best wishes from Rinteln
Your family Wulbrandt

Development - Production - Service

S&W is a specialist for pipes, fittings and special constructions since 1982. These products are needed where you must drain off, ventilating or mining. These modular systems are the basis for engineering. No other producer can offer this compact modular system.

In our own production we guarantee a high quality because we work with a modern laser-machine, punching machines and drawing machinery. Our customers respect this high quality and our good prices.

Have a good view about our products with this main catalogue. We have ca. 2500 articles in our depot, so that we can deliver in short times.

Our Service-Team can help you if you need special constructions.



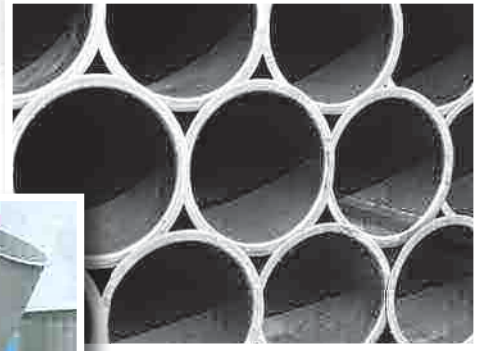
General Remarks

Prices:

- The delivery specifications are "Ex works, without packaging"!
- Delivery and payment only to our conditions.



Original



Special constructions:

- Other materials like stainless steel material 1.4541, material 1.4571 or 1.4841 on request.
- Other RAL Powder coating colours on request.
- Producing of special constructions (cyclones, collectors, filter casings, spouts from square to round and more) in normal steel or stainless steel as your wish.
- Have a look at the special constructions in this catalogue.

Key to article number coding:

Clamping ring connection/Pipe collar connection:

- 1st and 2nd digit pipe diameters
- 3rd digit material thickness
- 4th digit material surface
- 5th, 6th and 7th digit product designation

Low quantity surcharge:

- A low quantity surcharge of 10 Euro is made on orders placed with an other order value of below 50 Euro!

Design and tolerances:

- Pipes and fittings are manufactured of material 12.03 and are giving a standard priming on the inside and the outside in accordance with RAL 7032 or are galvanized. In addition, we manufacture pipes and fittings of material 1.4301. All pipes and fittings made out of material 1.4301 are pickled and passivated!
- The diameters 150 and 300 are not like DIN 24151.
- The diameter for flange for clamping ring is the diameter outside plus 12 mm.
- Pipe diameter and roundness like DIN 1626, angle tolerance ± 2
- length DIN ISO 2768-1-V
- all tolerances class V (very great)

Construction- and price changes reserved!

Flanged pipe connection:

- 1st and 2nd digit pipe diameters
- 1st, 2nd and 3rd digit pipe diameters (from $\text{Ø}1000$)
- 3rd digit material thickness
- 4th digit material thickness (from $\text{Ø}1000$)
- 4th digit material surface
- 5th digit material surface (from $\text{Ø}1000$)
- 5th digit flanged pipe connection
- 6th digit flanged pipe connection (from $\text{Ø}1000$)
- 6th, 7th and 8th digit product designation
- 7th, 8th and 9th digit product designation (from $\text{Ø}1000$)

Service:

- Our own engineering: builds pipes and fittings for your own ideas.
- Our own production: makes your special wishes come true.
- The S&W Service-Team: works with you if you have special problems.



Clamping Ring Pipe Construction

Advantages:

- High accuracy on all individual parts
- Easy assembling
- Short assembling times
- All parts reusable after disassembling

Design:

Pipes and fittings all sides flanged for clamping ring 6 mm width
Clamping rings with 2 screws and snap closure clamping rings with 2 screws

Sealing:

Clamping rings with Terostat jointing compound
Clamping ring with ring seals made out of Buna N, silicone, EPDM or Viton (as used)

Diameters:

DN 80 up to DN 630 (similar DIN 24151)

Material thickness:

Normal steel - 1 mm up to 3 mm thickness (material DC 01 A)
Stainless steel - 1 mm und 2mm thickness (material X5CrNi18-10)

Surface protection:

Normal steel - powder coated RAL 7032 or galvanized
Stainless steel - pickled and passivated

Pressure stability:

1 mm gauge piping up to DN 300 - surge resistant up to 1 bar
2 mm gauge piping from DN 100 up to 300 - surge resistant up to 3 bar
(With certificate, for clamping ring with ring seal; If surge resistance is wanted, tell it by the order! Details on request!)

Application range:

Clamping ring with Terostat jointing compound: Conveying pipe work for bulks and goods, dust extraction (dry dusts)
Clamping ring with ring seal: Industrial suction plants, low pressure conveying, air supply, bulks and goods in the chemical and food area

Productinformation



Pipe Collar Connection

Advantages:

- Precision fit of the parts
- Quick and easy installation of the tube sections
- All sections reusable after dismantling

Types:

Tube sections smooth on all sides
Tube collars 100 mm long with 2 glands

Seals:

Tube collars with seals made of natural rubber, black
(also available in EPDM, white, in stock)

Nominal sizes:

NW 40, NW 50 and NW 60 (standard)
(On request, we can also offer larger diameters)

Sheet thicknesses:

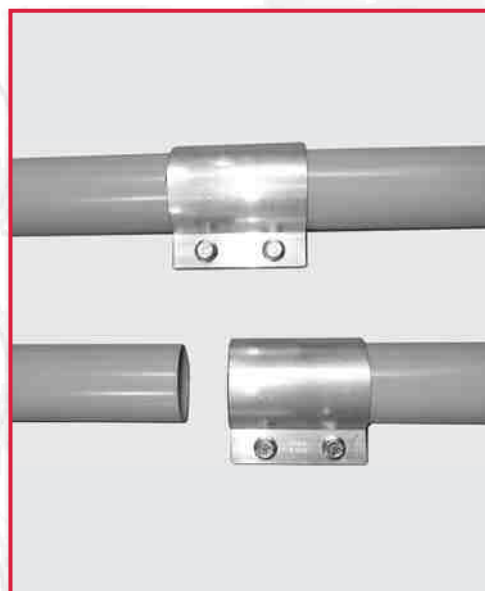
Mild steel 1 mm thick (material DC01A)
Stainless 1 mm thick (material X5CrNi18-10)

Surface protection:

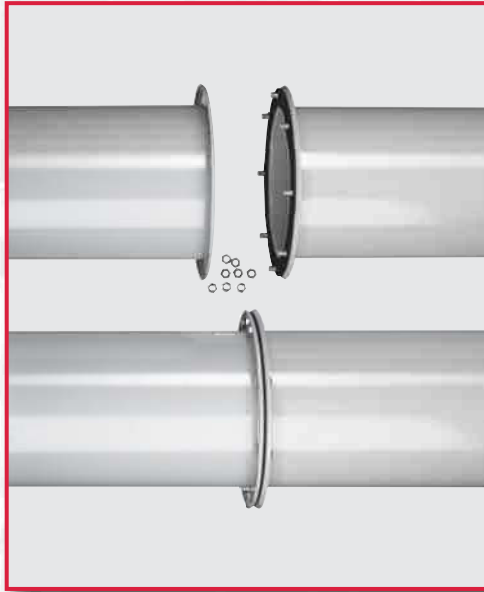
Mild steel Powder coated RAL 7032
Stainless steel Acid bath treated and passivated
(On request, we can also offer galvanized)

Uses:

Vacuum cleaner tubes, product delivery lines, exhaust pipes



Productinformation



Flanged Pipe Construction

Advantages:

- High accuracy on all individual parts
- Cheaper as other flanged pipe systems with normal flanges
- Lower weight as pipe systems with normal flanges
- All parts reusable after disassembling

Design:

Pipe system with shaped-on flanges similar DIN 24154 T2 on both sides
Bend and other fittings with shaped-on flange similar DIN 24154 T2,
other side with loose-flange similar DIN 24154 T2
(Flanges DN 1120 and DN 1250 not like DIN 24154 T2)

Description:

The shaped-on flange is a flange that is formed directly, like a flange for clamping ring, out of the pipe. The thickness of the flange is the same as the thickness of the pipe. There is a stiffening with an angle of 45° at the shaped-on flange.

Sealing:

For assembling of the flanged pipes we offer flange seals with 3 mm thickness, made out of Neoprene CR or self-adhesive rolls 12 x 4 (10 meter) made out of Neoprene CR. Other materials on request.

Diameters:

DN 200 up to DN 1250 (similar DIN 24151)
DN 80 up to DN 180 with loose- or welded-on flanges on request.

Material thickness:

Normal steel - 1,5 mm up to 4 mm (material DC 01 A)
Stainless steel - 1,5 mm up to 3 mm (material X5CrNi18-10)

Surface protection:

Normal steel - powder coated RAL 7032 (galvanized on request)
Stainless steel - pickled and passivated

Pressure stability:

DN 200 up to DN 500, 1,5 mm, double number of holes	- surge resistant up to 3 bar
DN 200 up to DN 800, 2,0 mm, standard number of holes like DIN 24154	- surge resistant up to 2 bar
DN 200 up to DN 800, 2,0 mm, double number of holes	- surge resistant up to 3 bar
DN 200 up to DN 800, 3,0 mm, standard number of holes DIN 24154	- surge resistant up to 3 bar
DN 200 up to DN 800, 3,0 mm, double number of holes	- surge resistant up to 3,9 bar

(With certificate,; If surge resistant is wanted tell it by the order! Details on request!)

Application range:

Conveying pipe work for bulks and goods, dust extraction, Industrial suction plants, air supply, bulks and goods in the chemical and food area



"X-ACT" - Turn-Head Distributor

Advantages:

- running free sealings (dust-tight turn-head distributor and swivel pipe switch)
- compact design
- low-maintenance
- only a few mechanical assembly parts

Design:

Feeding from the top through the turn-pipe towards the requested outlet inside of a closed casing.

Sealing:

Turn-head distributor, dust tight version	- Inlet and outlet with expansion seal
Swivel pipe switch	- Inlet, outlet and all unused outlets with expansion seal

Diameters:

DN 80 up to DN 300

Number of outlets:

3 up to 20 outlets

Materials:

Normal steel	- powder coated RAL 7032
Stainless steel	- pickled and passivated (only the product-contacting parts)

Flowing angle:

60°

Driving gear:

Gear motor with control box and incremental encoder

Legal reference:

Our swivel pipe switch has a patent-no. (Patent-no. 102004011228)

Bienvenue -

une entreprise familiale se présente

Lorsqu'une entreprise telle que S&W Rohrsysteme parvient en des temps économiques difficiles, non seulement à asseoir sa position sur le marché mais aussi à se développer, ceci est avant tout le fruit d'un très bon rapport qualité / prix.



Maik Wulbrandt Annika Wulbrandt Michael Wulbrandt

Des prix avantageux et une qualité recherchée sont à la base de notre succès. Un service compétent et avant tout la connaissance des exigences de nos clients contribuent également à notre succès. Nous remercions nos clients de la confiance qu'ils nous témoignent.

Nous aimerions inviter les personnes qui ne connaissent pas encore S&W à se convaincre de la qualité de nos services et de notre flexibilité.

Nous serions heureux d'établir avec vous une relation de partenariat florissante!

Salutations de Rinteln
Familie Wulbrandt

Développement - Production - Service

S&W Rohrsysteme est spécialisé depuis 1982 dans le développement et la fabrication de tuyaux et autres pièces auxiliaires. Ceux-ci sont utilisés partout où des objets ou substances doivent être aspirés, ventilés ou transportés. Un système élaboré d'éléments standard constitue la base de l'industrie de transformation. Aucun autre fabricant n'offre un système d'éléments standard aussi compact.

Des installations de coupage au laser hautement modernes, des unités de découpage à la presse et des presses à emboutir garantissent la qualité constante et l'adaptabilité de notre production au système d'éléments standard. Nos clients apprécient cette constante et excellente qualité à des prix avantageux.

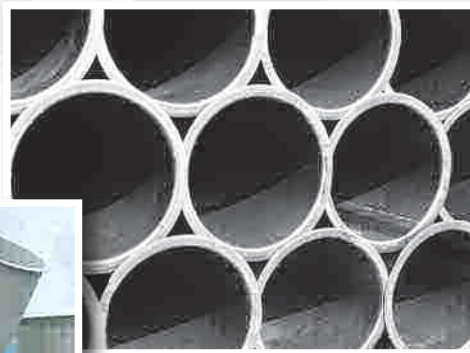
Une livraison rapide est garantie par la production préalable et le stockage d'env. 2.500 articles. Notre équipe S&W vous assistera si vous avez des désirs particuliers.



Consignes, règles de sécurité et indications de danger générales

Prix:

- Les prix figurant dans la liste s'entendent TVA légale en vigueur en sus, laquelle doit être facturée de manière séparée (ceci s'applique uniquement aux livraisons au sein de la République Fédérale d'Allemagne).
- La condition de livraison est la suivante: « Départ usine, emballage exclu » (sauf disposition écrite contraire)
- Les offres sont, de manière générale, soumises à nos conditions de livraison et de paiement, que nous vous ferons volontiers parvenir sur demande.



Modèles spéciaux:

- Autres matériaux (tels que par ex. 1.4571 ou 1.4841) sur demande.
- Autres teintes RAL ou pièces de tuyau sans revêtement sur demande.
- Nous fabriquons des pièces spéciales en acier normal ou en acier inoxydable de tous types, conformément à vos souhaits. (par ex. cyclones, boîtier de filtre, séparateur, châssis, canaux rectangulaires et pièces moulées rectangulaires, adaptateur spéciaux, entonnoirs etc.)
- Vous pouvez trouver dans le présent catalogue un petit aperçu des pièces spéciales fabriquées sous la rubrique « produits spéciaux ».

Clés de numéros d'articles:

Pour structure de tuyau à anneau tendeur/Construction de tubes à manchette:

1. + 2. position diamètre du tuyau
3. position épaisseur du matériau
4. position surface du matériau
- 5., 6. + 7. position désignation de l'article

Majoration pour quantités faibles:

- Pour toute commande dont la valeur est inférieure à 50,- Euro, nous facturons une majoration pour quantités faibles de 10,- Euro.

Modèles et tolérances:

- Les tuyaux et les pièces moulées sont fabriqués à partir du matériau St12.03 et sont revêtus, en série, à l'intérieur et à l'extérieur, de RAL 7032 par ext. sont galvanisés.
Nous fabriquons en outre des tuyaux et des pièces moulées en matériau 1.4301.
Toutes les pièces en acier inoxydable sont découpées et passivées en bain plein.
- Les diamètres nominaux indiqués Ø 150 et Ø 300 se situent en dehors de la norme DIN 24151.
- Le diamètre de bordage s'élève à la valeur du diamètre extérieur du tuyau plus de 12 mm.
- Le diamètre et la tolérance d'ovalité sont conformes à la norme DIN 1626, la tolérance d'angle est de ± 2
- La tolérance de longueur est conforme à la norme DIN ISO 2768-1-V

Modifications:

Sous réserve de modifications au niveau de la construction et du prix!

Pour la structure de tuyau à bride:

1. + 2. position diamètre du tuyau
- 1., 2. + 3. position diamètre du tuyau (à partir de VN 1000)
3. position épaisseur du matériau
4. position épaisseur du matériau (à partir de VN 1000)
4. position surface du matériau
5. position surface du matériau (à partir de VN 1000)
5. position indice structure de tuyau à bride
6. position indice structure de tuyau à bride (à partir de VN 1000)
- 6., 7. + 8. position désignation de l'article
- 7., 8. + 9. position désignation de l'article (à partir de VN 1000)

Service adapté à vos exigences:

- Le développement interne:
nous adaptons si nécessaire les pièces et tuyaux à vos exigences.
- La production interne:
réalise vos souhaits particuliers.
- L'équipe S&W:
vous aide volontiers à résoudre vos problèmes.



Structure de tuyau à collier de serrage

Avantages :

- Précision d'ajustage élevée des différentes pièces détachées
- Simplicité du montage
- Temps de montage très rapides
- Après le démontage, toutes les pièces peuvent être réutilisées

Modèle :

Pièces de tuyau avec bord de 6 mm sur tous les côtés pour un raccordement à anneaux tendeurs
Anneaux tendeurs en 2 parties avec 2 vis d'assemblage par ext. anneaux tendeurs à fermeture rapide en 2 parties

Étanchement :

Anneaux tendeurs avec agent d'étanchement Terostat
Anneaux tendeurs avec joint perbunan torique, silicone, EPDM ou Viton (en fonction des exigences)

Diamètres nominaux :

VN 80 à VN 630 (analogue à DIN 24151)

Épaisseur des tôles :

Acier normal - 1 mm à 3 mm d'épaisseur (Matériau DC 01 A)
Acier inoxydable - 1 mm et 2 mm d'épaisseur (Matériau X5CrNi18-10)

Revêtement de surface :

Acier normal - Revêtement de poudre RAL 7032 ou zingué
Acier inoxydable - Bain plein décapé ou passivé

Résistance aux impacts :

1 mm structure de tuyau jusqu'à VN 300 - Résistance aux impacts jusqu'à 1 bar
2 mm de structure de tuyau de VN 100 à 300 - Résistance aux impacts jusqu'à 3 bars (avec certificat, pour un anneau tendeur avec joint torique ; Lorsque l'on requiert une résistance aux impacts, ceci doit être spécifié lors de la commande ! Détails sur demande !)

Domaines d'application :

Anneau tendeur avec agent d'étanchement Terostat :

Anneau tendeur avec joint torique :

Structure de tuyau pour des produits en vrac, conduites de dépoussiérage (uniquement poussières sèches)
Dispositifs d'aspiration industriels, transport à basse pression, approvisionnement en air, aspiration de brouillard d'huile, produits en vrac dans le domaine chimique et le domaine alimentaire

Information sur le produit



Construction de tubes à manchette

Avantages :

- Haute tolérance d'ajustement des éléments individuels
- Montage très rapide et facile des éléments tubulaires
- Tous les éléments sont réutilisables après le démontage

Type :

Éléments tubulaires entièrement lisses
Manchettes de tube 100mm de longueur avec deux raccords à vis

Joint :

Manchettes de tube avec joints en caoutchouc naturel, noir
(Sur demande également disponible en EPDM, blanc)

Diamètres nominaux :

DN 40, DN 50 und DN 60 (Standard)
(Sur demande, nous pouvons également vous proposer des diamètres plus grands)

Épaisseurs tôle :

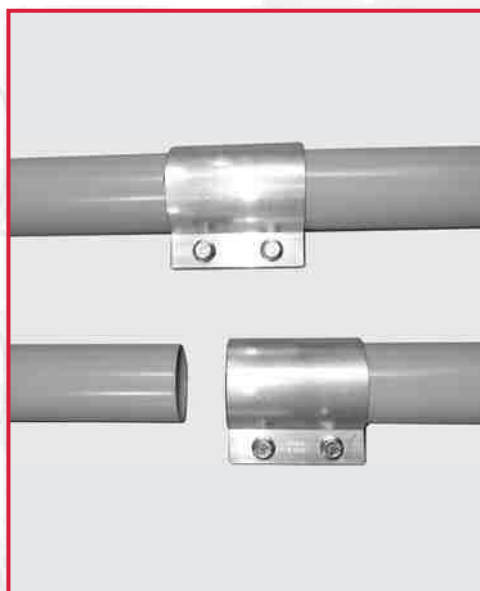
Acier normal - 1 mm d'épaisseur (matériau DC01A)
Acier inox - 1 mm d'épaisseur (matériau X5CrNi18-10)

Protection de surface :

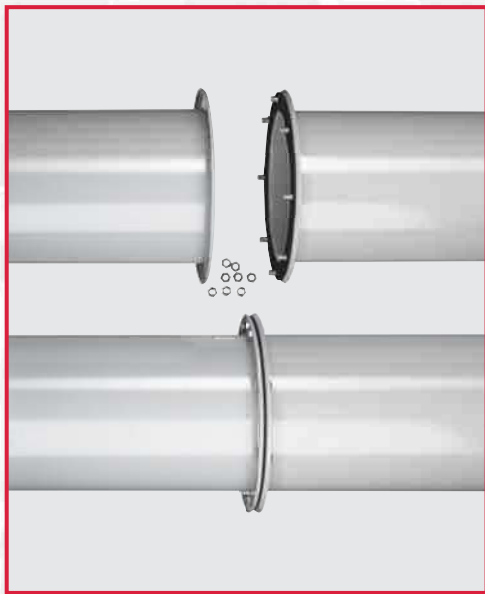
Acier normal - peint par poudrage RAL 7032
Acier inox - grand bain décapé et passivé
(Sur demande, nous pouvons également vous proposer une surface galvanisée)

Domaines d'utilisation :

Tuyaux d'aspirateur, conduite d'alimentation de produit, conduite d'évacuation



Information sur le produit



Avantages :

- Précision d'ajustage élevée des différentes pièces détachées
- Plus économique par rapport à des pièces de tuyau similaires avec des brides plates
- Poids faible des pièces de tuyau par rapport à des structures de tuyaux à brides classiques
- Après le démontage, toutes les pièces peuvent être réutilisées

Modèle :

Pièces de tuyau des deux côtés avec des brides modelées, analogue à ceux prévus par la norme DIN 24154 T2

Pièces moulées comprenant en partie une bride modelée semblable à celle prévue par la norme DIN 24154 T2, autre côté avec bride plate tournante derrière le bord, semblable à T2 (Bride VN 1120 et 1250 ne sont pas conformes à la norme DIN 24154)

Structure de tuyau à brides

Description :

Nous qualifions de bride modelée une bride qui est directement placée sur le tuyau, comme pour un ourlage. Son épaisseur de tôle correspond, de ce fait, à l'épaisseur de tôle du tuyau. Pour la rigidification, la bride modelée est en outre bordée à vive arête à 45°.

Étanchement :

L'étanchement est réalisé via un joint à bride de 3 mm d'épaisseur, en caoutchouc cellulaire néoprène ou via de la marchandise au rouleau autocollante 12 x 4 en caoutchouc cellulaire en néoprène (rouleau à 10 m), autres matériaux d'étanchement sur demande

Diamètres nominaux :

VN 200 à VN 1250 (analogue à DIN 24151)

VN 80 à VN 180 avec bride plate tournante par extension brides soudées (sur demande)

Épaisseur des tôles :

Acier normal - 1,5 mm à 4 mm (Matériau DC 01 A)

Acier inoxydable - 1,5 mm à 3 mm (Matériau X5CrNi18-10)

Revêtement de surface :

Acier normal - revêtement poudre RAL 7032 (zingué sur demande)

Acier inoxydable - Bain plein décapé ou passif

Résistance aux impacts :

VN 200 à VN 500, 1,5 mm, nombre de trous doubles - Résistance aux impacts jusqu'à 3 bars
VN 200 à VN 800, 2,0 mm, nombre standard de trous selon DIN 24154 - Résistance aux impacts jusqu'à 2 bars
VN 200 à VN 800, 2,0 mm, nombre de trous doubles - Résistance aux impacts jusqu'à 3 bars
VN 200 à VN 800, 3,0 mm, nombre standard de trous selon DIN 24154 - Résistance aux impacts jusqu'à 3 bars
VN 200 à VN 800, 3,0 mm, nombre de trous doubles - Résistance aux impacts jusqu'à 3,9 bars (avec certificat; Lorsque l'on requiert une résistance aux impacts, ceci doit être spécifié lors de la commande ! Détails sur demande !)

Domaines d'application :

Structure de tuyau pour les produits en vrac, dispositifs d'aspiration industriels, transport à basse pression, approvisionnement en air, aspiration de brouillard d'huile, produits en vrac dans le domaine chimique et le domaine alimentaire



"X-ACT" - Distributeur rotatif

Avantages :

- Joints libres (pour des répartiteurs de tuyaux tournants et pour les dispositifs de bifurcation de tuyaux tournants)
- Construction compacte
- Maintenance faible
- Peu de modules mécaniques

Modèle :

Tuyau tournant fonctionnant dans un châssis étanche à la poussière, est actionné par un motoréducteur à vis sans fin jusqu'à ce que la décharge soit atteinte.

Étanchement :

Pour le répartiteur de tuyau tournant, modèle étanche à la poussière - Admission et décharge avec joint d'expansion
Pour dispositif de bifurcation de tuyaux tournants - L'admission et la décharge et en outre, toutes les autres sorties sont équipées d'un joint d'expansion

Diamètres nominaux de raccordement : VN 80 à VN 300

Nombre de sorties : 3 à 20 sorties

Matériaux :

Acier normal - avec revêtement poudre teinte RAL 7032

Acier inoxydable - Plein bain décapé ou passif (uniquement pour des pièces en contact avec le produit)

Angle d'écoulement : 60°

Entraînement:

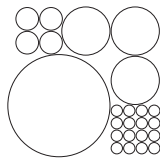
Motoréducteur à vis sans fin avec unité de commande et indicateur de valeur incrémentielle

Mentions légales :

Nos dispositifs de bifurcation de tuyaux tournants sont protégés par brevet (Brevet n° 102004011228)



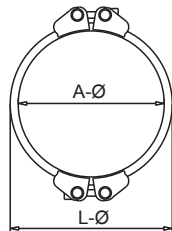
Inhaltsverzeichnis Spannringrohrbau	Table of contents Clamping ring pipe construction	Table des matières Tuyaux à collier de serrage	Seite/Page	1.0
Spannring Schnellverschluß-Spannring O-Ringe für Ausgleichsrohr Ringdichtungen	Clamping ring Snap closure clamping ring O-Ring seal for compensating pipe Ring seal	Collier de serrage Collier à fermeture rapide Joint torique pour tuyau de compensation Joint annulaire pour bords toubés	18 - 21	
Rohre Ausgleichsrohre	Pipes Compensating pipe	Tuyaux Tuyau de compensation	22 - 29	
Schlauchstutzen, Flexibler Schlauch Anschweißende, Anschlussstutzen Flansche / Flanschdichtungen Kontrollstutzen, Plexiglasrohre	Hose connection, Flexible connection Welding end, Connecting socket Flanges, Flange gaskets Control nozzle, Plexiglas with sleeve	Embout pour tuyau flexible, Tuyau flexible Colorette à souder, Tubulures de raccordement Brides, Joint de brides Manchons de contrôle, Tuyau en plexiglas	30 - 37	
Bogen R = 1,5D Bogen R = D, Bogen R = 2D, Bogen R = 3D Verschleißhemmender Bogen	Bend R = 1,5D Bend R = D, Bend R = 2D, Bend R = 3D Bend against abrasion	Coudes R = 1.5D Coudes R = D, Coudes R = 2D, Coudes R = 3D Élément courbe anti-usure	38 - 53	
T-Stück Gabelstück 30° + 45° Hosenrohr 60° + 90° Sattelstutzen 90°, Montagestutzen 45°	T-piece Fork-shaped piece 30° + 45° Bifurcated y-pipe 60° + 90° Welding saddle 90°, Assembly exit 45°	Pièces en T Bifurcation 30° + 45° Culotte 60° + 90° Raccord en forme de selle 90°, Raccord de montage 45°	54-61	
Konen Übergangsstücke Vierkant auf Rund Kompensator, Ausblasstutzen Deflektorhaube, Regenhaube	Cone Spouts from round to square Compensator, Blow-off socket Deflection cap, Rain cap	Réduction Adaptateur carré - rond Compensateur, Embout de purge Capot déflecteur, Capot contre la pluie	62-69	
Blinddeckel, Gummiendeckel, Zusatzluftrohr Zusatzluftdeckel, Montagezubehör Erdungskabel Kombi-Rohrschellen, System-Standschellen	Blank cover, Rubber cover, Air bleed Adjustable blank cover, Assembly accessories Earthing-cable Combined pipe clip, Combined stationary clip	Bouchon simple, Bouchon en caoutchouc, Bouchon à ouverture rélable, tuyau d'air d'appoint Accessoires de montage, câble de mise à la terre Collier combiné, Collier fixe de système	70-79	
Drosselklappe Drosselklappe mit Dichtung, Rückschlagklappe Absperklappe m. Dichtung pneum. + elektr.	Throttle valve without gasket Throttle valve with gasket, Non-return valve Shut-off valve pneum. + elect.	Vanne papillon sans joint Vanne papillon avec joint, Clapet de retenue Clapet d'obturation joint	80-87	
Absackstutzen, Lederschnalle Einhand-Sackschnalle Schieber	Sag-socket, Leather buckle One-hand sack clamp Sleeve valve	Raccord d'ensachage, Boucle en cuir Colier à sac (utilisable d'une main) Vanne, commande manuelle et pneum.	88-107	
Klappkasten ohne Dichtung Klappkasten mit Dichtung 2-Wege-Weiche 45° + 60°	Hinged box without gasket Hinged box with gasket 2-way valve 45° + 60°	Boîte de déviation sans joint Boîte de déviation avec joint Distributeur 2 voies 45° + 60°	108 - 125	
Formteile für die Landwirtschaft	Agricultural products	Produits pour l'agriculture	126 - 127	



Spannringe mit Butyl-Dichtmasse

Clamping ring with Butyl jointing compound

Colliers avec pâte d'étanchéité de qualité alimentaire préincorporée



Spannringsprofil mit Dichtmasse

Butyl-Dichtmasse = lebensmittelfreundlich
= neutral to foodstuffs
= qualité alimentaire

- Spannringauswahl bei verschiedenen Blechstärken: 1+2 mm – Spannring für 1 mm
2+3 mm – Spannring für 2 mm
- Clamping ring choice with different wall thickness: 1+2 mm – Clamping ring for 1 mm
2+3 mm – Clamping ring for 2 mm
- Choix des colliers en fonction des épaisseurs de tuyauterie: 1 + 2 mm – Choisir colliers 1 mm
2 + 3 mm – Choisir colliers 2 mm

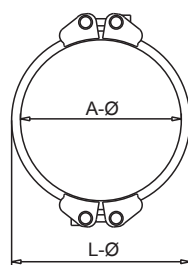
Abmessungen und Gewichte Dimensions and weights Dimensions et poids				Butyl-Dichtmasse			
NW	1 mm A- Ø	1 mm L- Ø	2 mm L- Ø	t °C max		1 mm kg/Stck	2 mm kg/Stck

80	80	94				0,210	-
100	102	116	119	80		0,240	0,450
125	129	143	146	80		0,265	0,494
140	144	158	161	80		0,269	0,510
150	152	166	169	80		0,277	0,519
160	162	176	179	80		0,284	0,540
180	181	195	198	80		0,292	0,553
200	202	216	219	80		0,305	0,591
224	227	241	244	80		0,319	0,615
250	252	266	269	80		0,334	0,648
280	286	300	303	80		0,344	0,701
300	302	316	319	80		0,356	0,714
315	320	334	337	80		0,362	0,727
355	358	372	375	80		0,384	0,778
400	402	416	419	80		0,401	0,820
450	452	466	469	80		-	0,867
500	502	516	519	80		-	0,932
560	562	576	579	80		-	1,032
630	632	646	649	80		-	1,150

Spannring für Ringdichtung und O-Ring

Clamping ring for ring seal and O-ring seal

Collier de serrage pour joint annulaire et pour joint torique



Spannringsprofil für Ringdichtung

Abmessungen und Gewichte Dimensions and weights Dimensions et poids				Perbunan NBR	Silikon Si		
NW	1 mm A- Ø	1 mm L- Ø	2 mm L- Ø	t °C max	t °C max	1 mm kg/Stck	2 mm kg/Stck

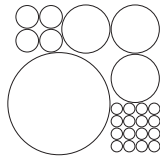
80	80	94		120	200	0,210	
100	102		119	120	200		0,440
125	129		146	120	200		0,474
140	144		161	120	200		0,495
150	152		169	120	200		0,503
160	162		179	120	200		0,519
180	181		198	120	200		0,540
200	202		219	120	200		0,569
224	227		244	120	200		0,583
250	252		269	120	200		0,614
280	286		303	120	200		0,659
300	302		319	120	200		0,672
315	320		337	120	200		0,700
355	358		375	120	200		0,735
400	402		419	120	200		0,781
450	452		469	120	200		0,849
500	502		519	120	200		0,891
560	562		579	120	200		0,950
630	632		649	120	200		1,050

	1 mm		2 mm		3 mm				1 mm W1.4301		2 mm W1.4301	
	verzinkt galvanized galvanisé		verzinkt galvanized galvanisé		verzinkt galvanized galvanisé				Edelstahl high-grade steel inox		Edelstahl high-grade steel inox	
NW	Art.-Nr.	€	Art.-Nr.	€	Art.-Nr.	€			Art.-Nr.	€	Art.-Nr.	€

80	0812002	4,94							0813002	10,64		
100	1012002	5,00	1022003	4,83					1013002	10,92	1023003	15,12
125	1212002	5,26	1222003	5,38					1213002	11,76	1223003	15,40
140	1412002	5,48	1422003	5,69					1413002	12,31	1423003	15,96
150	1512002	5,59	1522003	5,91	1532003	7,29			1513002	12,60	1523003	16,80
160	1612002	5,91	1622003	6,34	1632003	7,69			1613002	12,88	1623003	17,08
180	1812002	6,02	1822003	6,87	1832003	8,33			1813002	13,44	1823003	18,19
200	2012002	6,55	2022003	7,63	2032003	9,36			2013002	14,00	2023003	19,60
224	2212002	6,77	2222003	7,84	2232003	9,53			2213002	14,56	2223003	19,88
250	2512002	6,98	2522003	8,94	2532003	10,27			2513002	15,12	2523003	21,00
280	2812002	7,63	2822003	9,35	2832003	11,37			2813002	15,96	2823003	22,11
300	3012002	8,16	3022003	10,85	3032003	13,26			3013002	16,80	3023003	23,52
315	3112002	9,78	3122003	11,28	3132003	13,72			3113002	17,92	3123003	24,92
355	3512002	12,89	3522003	12,89	3532003	15,67			3513002	21,84	3523003	25,76
400	4012002	14,50	4022003	14,83	4032003	17,96			4013002	23,80	4023003	26,88
450	4522003	18,15	4522003	16,86	4532003	20,60			4523003	28,00	4523003	28,00
500	5022003	20,62	5022003	19,23	5032003	23,36			5023003	29,11	5023003	29,11
560	5622003	22,88	5622003	21,27	5632003	25,89			5623003	30,23	5623003	30,23
630	6322003	27,28	6322003	25,46	6332003	30,94			6323003	32,48	6323003	32,48

NW	1 mm Rohrbau verzinkt	1 + 2 mm Rohrbau verzinkt			1 mm Rohrbau Edelstahl	1 + 2 mm Rohrbau Edelstahl
	1 mm piping galvanized Tuyanteries de 1 mm galvanisé	1 + 2 mm piping galvanized Tuyanteries de 1 + 2 mm galvanisé			1 mm piping high-grade steel Tuyanteries de 1 mm inox	1 + 2 mm piping high-grade steel Tuyanteries de 1 + 2 mm inox

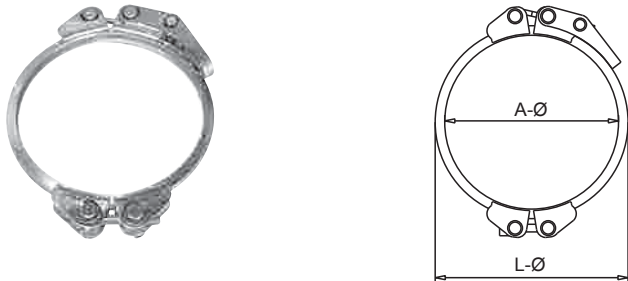
80	0812005	4,73					0813005	10,52			
100			1022005	4,83						1023005	14,95
125			1222005	5,26						1223005	15,23
140			1422005	5,59						1423005	15,79
150			1522005	5,80						1523005	16,52
160			1622005	6,12						1623005	16,80
180			1822005	6,77						1823005	18,14
200			2022005	7,30						2023005	19,21
224			2222005	7,63						2223005	19,48
250			2522005	7,84						2523005	20,55
280			2822005	9,13						2823005	21,67
300			3022005	9,99						3023005	22,96
315			3122005	10,96						3123005	24,25
355			3522005	12,46						3523005	25,03
400			4022005	14,29						4023005	26,32
450			4522005	16,44						4523005	27,15
500			5022005	18,69						5023005	28,00
560			5622005	20,52						5623005	29,11
630			6322005	24,60						6323005	31,36



Schnellverschluß-Spannring für Ringdichtung

Snap-Closure clamping ring for ring seal

Collier de serrage à fermeture rapide pour joint annulaire



Schnellverschluß mit verstellbarem Spannhaken und hinterer Feineinstellung.
Spannring beidseitig überlappend.

Quick-release connection with adjustable clip and rear fine adjustment.
Clamping ring overlaps on both sides.

Fermeture rapide avec crochet de serrage réglable et réglage précis à l'arrière.
Collier de serrage à chevauchement des deux côtés.

				1 + 2 mm	
Abmessungen und Gewichte Dimensions and weights Dimensions et poids				verzinkt galvanized galvanisé	
NW	A- Ø	1+2mm L- Ø	kg	Best.-Nr.	€

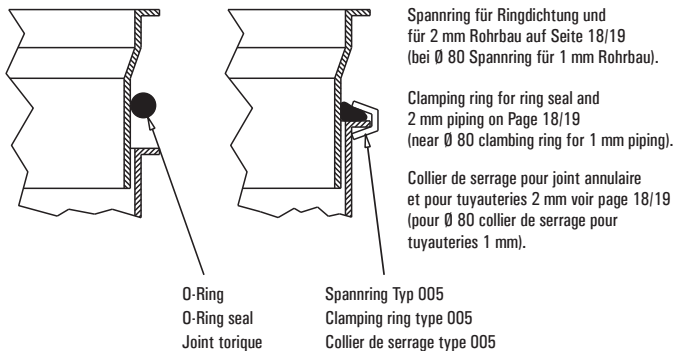
80	80	94	0,20	0812004	9,36
100	102	119	0,40	1022004	9,65
125	129	146	0,50	1222004	9,65
140	144	161	0,55	1422004	9,75
150	152	169	0,55	1522004	10,04
160	162	179	0,55	1622004	10,33
180	181	198	0,57	1822004	10,51
200	202	219	0,60	2022004	10,90
224	227	244	0,62	2222004	11,48
250	252	269	0,65	2522004	11,76
280	286	303	0,68	2822004	12,34
300	302	319	0,70	3022004	12,62
315	320	337	0,75	3122004	14,92
355	358	375	0,80	3522004	20,09
400	402	419	0,85	4022004	24,11

O-Ringdichtung für Ausgleichsrohr

O-Ring seal for compensating pipe

Joint torique pour tuyau de compensation

Montagehinweis / Assembly instructions / Instructions de montage



* = elektrisch leitfähig bei verzinktem Rohrbau oder Edelstahlrohnbau (mit Prüfbericht)
* = electrical conductivity at piping in galvanized and high-grade steel
* = conducteur électrique en acier galvanisé et acier inoxydable

Details auf Anfrage / Details on request / Détails sur demande

NW	NBR (Perbunan)		SI (Silikon)		EPDM (Keltan)*		FPM (Viton)	
	Art.-Nr.	€	Art.-Nr.	€	Art.-Nr.	€	Art.-Nr.	€

		120°C		200°C		120°C		200°C
80	0800035	1,29	0800036	2,22	0800112	1,39	0800111	7,22
100	1000035	1,29	1000036	2,22	1000112	1,39	1000111	7,22
125	1200035	1,29	1200036	2,22	1200112	1,59	1200111	9,01
140	1400035	1,47	1400036	2,80	1400112	1,69	1400111	9,86
150	1500035	1,47	1500036	2,80	1500112	1,74	1500111	10,39
160	1600035	1,47	1600036	2,80	1600112	1,80	1600111	10,81
180	1800035	1,64	1800036	3,17	1800112	1,88	1800111	11,66
200	2000035	1,87	2000036	3,39	2000112	2,03	2000111	12,93
224	2200035	2,05	2200036	3,57	2200112	2,17	2200111	14,19
250	2500035	2,17	2500036	3,69	2500112	2,33	2500111	15,68
280	2800035	2,28	2800036	3,98	2800112	2,55	2800111	17,59
300	3000035	2,40	3000036	4,27	3000112	2,67	3000111	18,64
315	3100035	2,40	3100036	4,27	3100112	2,78	3100111	19,70
355	3500035	2,87	3500036	4,92	3500112	3,07	3500111	22,24
400	4000035	3,17	4000036	5,03	4000112	3,33	4000111	24,56
450	4500035	3,52	4500036	5,56	4500112	3,94	4500111	28,17
500	5000035	3,80	5000036	6,09	5000112	4,31	5000111	31,33
560	5600035	4,45	5600036	7,09	5600112	4,70	5600111	34,51
630	6300035	5,39	6300036	8,60	6300112	5,86	6300111	38,75

Ringdichtung

Ring seal

Joint annulaire

Profil für 1 mm Rohrbau

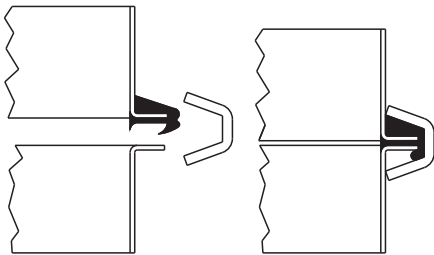
mit Spannring für 1 + 2 mm Rohrbau (Ø 100 - 630 mm)

Seal for 1 mm piping

with clamping ring for 1 + 2 mm piping

Joint pour tuyauteries de 1 mm

avec collier de serrage pour tuyauteries de 1 + 2 mm



Profil für 1 mm Rohrbau

mit Spannring für 1 + 2 mm Rohrbau
(nur bei NW 80 für 1 mm Rohrbau mit
Spannring für 1 mm Rohrbau)

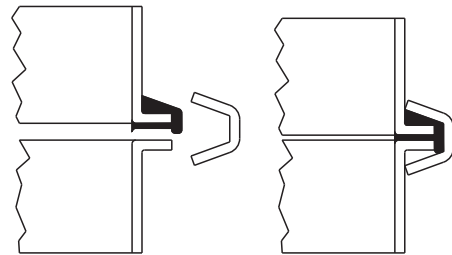
Seal for 1 mm piping

with clamping ring for 1 + 2 mm piping
for 1 mm piping

Only by NW 80: with clamping ring for 1 mm piping

Joint pour tuyauteries de 1 mm

avec collier de serrage pour tuyauteries de 1 + 2 mm
DN 80 uniquement: pour tuyauteries de 1 mm
avec collier de serrage pour tuyauteries de 1 mm



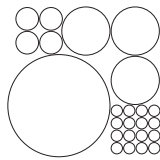
* = elektrisch leitfähig bei verzinktem Rohrbau oder Edelstahlrohnbau (mit Prüfbericht)

* = electrical conductivity at piping in galvanized and high-grade steel

* = conducteur électrique en acier galvanisé et acier inoxydable

Details auf Anfrage / Details on request / Détails sur demande

NW	NBR (Perbunan) 120°C		SI (Silikon) 200°C		EPDM (Keltan) 120°C*		FPM (Viton) 200°C									
	Art.-Nr.	€	Art.-Nr.	€	Art.-Nr.	€	Art.-Nr.	€								
	für 2 mm Rohrbau for 2 mm piping pour tuyauteries de 2 mm		für 1 mm Rohrbau for 1 mm piping pour tuyauteries de 1 mm		für 2 mm Rohrbau for 2 mm piping pour tuyauteries de 2 mm		für 1 mm Rohrbau for 1 mm piping pour tuyauteries de 1 mm									
80			0800006	1,29			0800008	2,22			0800103	1,39			0800100	7,22
100	1000006	1,29	1000007	1,29	1000008	2,22	1000009	2,22	1000102	1,39	1000103	1,39	1000100	7,22	1000101	7,22
125	1200006	1,29	1200007	1,29	1200008	2,22	1200009	2,22	1200102	1,59	1200103	1,59	1200100	9,01	1200101	9,01
140	1500006	1,47	1500007	1,47	1500008	2,80	1500009	2,80	1400102	1,69	1400103	1,69	1400100	9,86	1400101	9,86
150	1500006	1,47	1500007	1,47	1500008	2,80	1500009	2,80	1500102	1,74	1500103	1,74	1500100	10,39	1500101	10,39
160	1600006	1,47	1500007	1,47	1500008	2,80	1500009	2,80	1600102	1,80	1600103	1,80	1600100	10,81	1600101	10,81
180	1800006	1,64	1800007	1,64	1800008	3,17	1800009	3,17	1800102	1,88	1800103	1,88	1800100	11,66	1800101	11,66
200	2000006	1,87	2000007	1,87	2000008	3,39	2000009	3,39	2000102	2,03	2000103	2,03	2000100	12,93	2000101	12,93
224	2200006	2,05	2200007	2,05	2200008	3,57	2200009	3,57	2200102	2,17	2200103	2,17	2200100	14,19	2200101	14,19
250	2500006	2,17	2500007	2,17	2500008	3,69	2500009	3,69	2500102	2,33	2500103	2,33	2500100	15,68	2500101	15,68
280	2800006	2,28	2800007	2,28	2800008	3,98	2800009	3,98	2800102	2,55	2800103	2,55	2800100	17,59	2800101	17,59
300	3000006	2,40	3000007	2,40	3000008	4,27	3000009	4,27	3000102	2,67	3000103	2,67	3000100	18,64	3000101	18,64
315	3000006	2,40	3000007	2,40	3000008	4,27	3000009	4,27	3100102	2,78	3100103	2,78	3100100	19,70	3100101	19,70
355	3500006	2,87	3500007	2,87	3500008	4,92	3500009	4,92	3500102	3,07	3500103	3,07	3500100	22,24	3500101	22,24
400	4000006	3,17	4000007	3,17	4000008	5,03	4000009	5,03	4000102	3,33	4000103	3,33	4000100	24,56	4000101	24,56
450	4500006	3,52	4500007	3,52	4500008	5,56	4500009	5,56	4500102	3,94	4500103	3,94	4500100	28,17	4500101	28,17
500	5000006	3,80	5000007	3,80	5000008	6,09	5000009	6,09	5000102	4,31	5000103	4,31	5000100	31,33	5000101	31,33
560	5600006	4,45	5600007	4,45	5600008	7,09	5600009	7,09	5600102	4,70	5600103	4,70	5600100	34,51	5600101	34,51
630	6300006	5,39	6300007	5,39	6300008	8,60	6300009	8,60	6300102	5,86	6300103	5,86	6300100	38,75	6300101	38,75

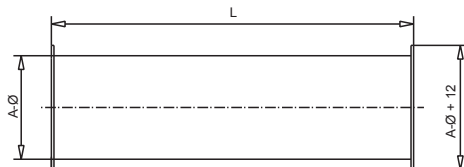


Abmessungen und Gewichte für 1 mm Rohrbau Dimensions and weights for 1 mm piping Dimensions et poids pour tuyauteries de 1 mm							
NW	A-Ø	L		*1 mm	*2 mm	*3 mm	kg

Rohre 2000 mm lang (Nennlänge)

Pipes 2000 mm long (real measure)

Tuyaux 2000 mm de long (longueur nominal)



* Innendurchmesser bei Blechstärke
Inside diameter at wall thickness
Diametres interieurs pour tuyauteries d'épaisseur

80	80	1990		78			3,27
100	102	1990		100	99		5,10
125	129	1990		127	126		6,44
140	144	1990		142	141		7,20
150	152	1990		150	149	147	7,58
160	162	1990		160	159	157	8,08
180	181	1990		179	178	176	9,04
200	202	1990		200	199	197	10,10
224	227	1990		225	224	222	11,36
250	252	1990		250	249	247	12,60
280	286	1990		284	283	281	14,30
300	302	1990		300	299	297	15,12
315	320	1990		318	317	315	16,00
355	358	1990		356	355	353	17,92
400	402	1990		400	399	397	20,15
450	452	1990		450	449	447	22,66
500	502	1990		500	499	497	25,20
560	562	1990		560	559	557	28,38
630	632	1990		630	629	627	31,84

Rohre 1500 mm lang (Nennlänge)

Pipes 1500 mm long (real measure)

Tuyaux 1500 mm de long (longueur nominal)



* Innendurchmesser bei Blechstärke
Inside diameter at wall thickness
Diametres interieurs pour tuyauteries d'épaisseur

80	80	1490		78			2,98
100	102	1490		100	99		3,81
125	129	1490		127	126		4,82
140	144	1490		142	141		5,39
150	152	1490		150	149	147	5,69
160	162	1490		160	159	157	6,07
180	181	1490		179	178	176	6,78
200	202	1490		200	199	197	7,57
224	227	1490		225	224	222	8,52
250	252	1490		250	249	247	9,46
280	286	1490		284	283	281	10,74
300	302	1490		300	299	297	11,34
315	320	1490		318	317	315	12,02
355	358	1490		356	355	353	13,45
400	402	1490		400	399	397	15,11
450	452	1490		450	449	447	16,99
500	502	1490		500	499	497	18,88
560	562	1490		560	559	557	21,29
630	632	1490		630	629	627	23,89

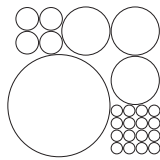
Rohre sind maschinell MIG/MAG oder WIG geschweißt.
Pipes machine-welded MIG/MAG or TIG.
Les tuyaux sont soudés à la machine MIG/MAG ou TIG.

	1 mm		2 mm		3 mm		1 mm		1 mm W1.4301		2 mm W1.4301	
	pulverbeschichtet powder coated acier peint		pulverbeschichtet powder coated acier peint		pulverbeschichtet powder coated acier peint		verzinkt galvanized galvanisé		Edelstahl high-grade steel inox		Edelstahl high-grade steel inox	
NW	Art.-Nr.	€	Art.-Nr.	€	Art.-Nr.	€	Art.-Nr.	€	Art.-Nr.	€	Art.-Nr.	€

80	0811021	19,20					0812021	27,37	0813021	71,62		
100	1011021	19,20	1021021	34,01			1012021	28,14	1013021	72,61	1023021	119,95
125	1211021	20,69	1221021	36,26			1212021	31,86	1213021	82,01	1223021	137,77
140	1411021	22,79	1421021	39,51			1412021	35,05	1413021	92,95	1423021	152,14
150	1511021	24,29	1521021	39,74	1531021	59,98	1512021	35,59	1513021	94,95	1523021	163,18
160	1611021	26,39	1621021	44,98	1631021	65,97	1612021	38,43	1613021	103,65	1623021	178,47
180	1811021	28,97	1821021	45,91	1831021	70,94	1812021	41,77	1813021	106,23	1823021	182,54
200	2011021	31,90	2021021	47,98	2031021	77,68	2012021	48,12	2013021	114,88	2023021	217,82
224	2211021	37,07	2221021	59,38	2231021	83,97	2212021	52,57	2213021	125,65	2223021	239,91
250	2511021	42,34	2521021	59,67	2531021	95,97	2512021	55,77	2513021	128,79	2523021	247,29
280	2811021	46,00	2821021	68,97	2831021	101,96	2812021	63,52	2813021	147,96	2823021	274,67
300	3011021	48,58	3021021	71,98	3031021	107,95	3012021	64,78	3013021	155,95	3023021	292,41
315	3111021	50,99	3121021	79,77	3131021	119,95	3112021	73,17	3113021	164,05	3123021	301,17
355	3511021	58,18	3521021	91,77	3531021	125,72	3512021	79,77	3513021	169,75	3523021	309,16
400	4011021	83,66	4021021	119,95	4031021	161,94	4012021	103,17	4013021	217,06	4023021	351,09
450	4511021	98,96	4521021	164,93	4531021	197,93	4512021	119,95	4513021	254,41	4523021	400,28
500	5011021	100,16	5021021	179,34	5031021	233,91	5012021	137,95	5013021	298,10	5023021	471,04
560	5611021	124,75	5621021	206,92	5631021	269,90	5612021	155,94	5613021	318,90	5623021	506,15
630	6311021	149,34	6321021	227,91	6331021	305,88	6312021	185,93	6313021	367,47	6323021	538,34

1.1

80	0811022	13,80					0812022	19,49	0813022	62,42		
100	1011022	14,39	1021022	28,19			1012022	20,40	1013022	62,42	1023022	91,87
125	1211022	15,00	1221022	30,29			1212022	23,39	1213022	70,86	1223022	104,92
140	1411022	16,49	1421022	30,89			1412022	25,78	1413022	81,34	1423022	119,95
150	1511022	17,10	1521022	31,49	1531022	46,79	1512022	27,59	1513022	81,81	1523022	123,21
160	1611022	18,89	1621022	32,69	1631022	48,58	1612022	29,99	1613022	87,78	1623022	131,66
180	1811022	20,40	1821022	36,58	1831022	53,38	1812022	34,19	1813022	93,09	1823022	141,60
200	2011022	22,79	2021022	40,78	2031022	59,38	2012022	39,58	2013022	98,78	2023022	166,77
224	2211022	25,78	2221022	45,28	2231022	65,97	2212022	43,49	2213022	106,01	2223022	179,06
250	2511022	29,69	2521022	47,98	2531022	72,57	2512022	47,38	2513022	106,78	2523022	187,16
280	2811022	32,99	2821022	53,38	2831022	78,57	2812022	52,78	2813022	114,33	2823022	207,73
300	3011022	34,19	3021022	56,68	3031022	82,76	3012022	55,78	3013022	118,72	3023022	219,03
315	3111022	35,99	3121022	58,47	3131022	86,96	3112022	59,98	3113022	122,00	3123022	228,21
355	3511022	51,58	3521022	69,27	3531022	94,17	3512022	68,37	3513022	162,08	3523022	235,13
400	4011022	54,88	4021022	89,37	4031022	119,95	4012022	86,37	4013022	202,06	4023022	267,42
450	4511022	65,38	4521022	118,16	4531022	149,95	4512022	100,76	4513022	224,51	4523022	290,55
500	5011022	70,17	5021022	135,55	5031022	168,54	5012022	112,15	5013022	255,71	5023022	346,41
560	5611022	81,27	5621022	152,95	5631022	193,73	5612022	121,16	5613022	279,11	5623022	378,59
630	6311022	109,76	6321022	183,54	6331022	218,32	6312022	148,75	6313022	327,09	6323022	416,04

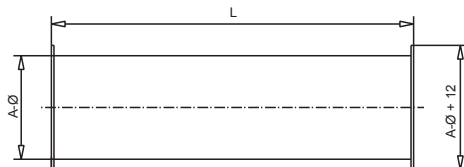


NW	A-Ø	L		*1 mm	*2 mm	*3 mm	kg
----	-----	---	--	-------	-------	-------	----

Rohre 1000 mm lang (Nennlänge)

Pipes 1000 mm long (real measure)

Tuyaux 1000 mm de long (longeur nominal)



* Innendurchmesser bei Blechstärke
 Inside diameter at wall thickness
 Diametres interieurs pour tuyauteries d'épaisseur

80	80	990		78			1,98
100	102	990		100	99		2,54
125	129	990		127	126		3,22
140	144	990		142	141		3,59
150	152	990		150	149	147	3,79
160	162	990		160	159	157	4,04
180	181	990		179	178	176	4,52
200	202	990		200	199	197	5,05
224	227	990		225	224	222	5,68
250	252	990		250	249	247	6,31
280	286	990		284	283	281	7,16
300	302	990		300	299	297	7,56
315	320	990		318	317	315	8,01
355	358	990		356	355	353	8,97
400	402	990		400	399	397	10,07
450	452	990		450	449	447	11,33
500	502	990		500	499	497	12,59
560	562	990		560	559	557	14,19
630	632	990		630	629	627	15,93

Rohre 500 mm lang (Nennlänge)

Pipes 500 mm long (real measure)

Tuyaux 500 mm de long (longeur nominal)



* Innendurchmesser bei Blechstärke
 Inside diameter at wall thickness
 Diametres interieurs pour tuyauteries d'épaisseur

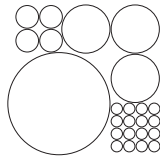
80	80	490		78			0,99
100	102	490		100	99		1,27
125	129	490		127	126		1,61
140	144	490		142	141		1,80
150	152	490		150	149	147	1,90
160	162	490		160	159	157	2,02
180	181	490		179	178	176	2,26
200	202	490		200	199	197	2,52
224	227	490		225	224	222	2,84
250	252	490		250	249	247	3,15
280	286	490		284	283	281	3,58
300	302	490		300	299	297	3,78
315	320	490		318	317	315	4,01
355	358	490		356	355	353	4,48
400	402	490		400	399	397	5,04
450	452	490		450	449	447	5,66
500	502	490		500	499	497	6,29
560	562	490		560	559	557	7,10
630	632	490		630	629	627	7,96

Rohre sind maschinell MIG/MAG oder WIG geschweißt.
 Pipes machine-welded MIG/MAG or TIG.
 Les tuyaux sont soudés à la machine MIG/MAG ou TIG.

	1 mm		2 mm		3 mm		1 mm		1 mm W1.4301		2 mm W1.4301	
	pulverbeschichtet powder coated acier peint		pulverbeschichtet powder coated acier peint		pulverbeschichtet powder coated acier peint		verzinkt galvanized galvanisé		Edelstahl high-grade steel inox		Edelstahl high-grade steel inox	
NW	Art.-Nr.	€	Art.-Nr.	€	Art.-Nr.	€	Art.-Nr.	€	Art.-Nr.	€	Art.-Nr.	€

80	0811023	11,39					0812023	15,29	0813023	37,56		
100	1011023	11,39	1021023	16,95			1012023	15,59	1013023	37,56	1023023	60,78
125	1211023	12,90	1221023	18,52			1212023	16,20	1213023	42,71	1223023	71,95
140	1411023	13,49	1421023	20,99			1412023	17,10	1413023	48,19	1423023	80,17
150	1511023	14,39	1521023	21,29	1531023	34,19	1512023	17,39	1513023	49,17	1523023	83,67
160	1611023	15,59	1621023	23,69	1631023	35,38	1612023	21,59	1613023	53,77	1623023	90,70
180	1811023	16,79	1821023	24,13	1831023	37,19	1812023	25,78	1813023	54,76	1823023	100,06
200	2011023	18,30	2021023	25,49	2031023	41,98	2012023	26,99	2013023	59,69	2023023	109,41
224	2211023	20,69	2221023	31,49	2231023	47,08	2212023	31,18	2213023	65,93	2223023	119,95
250	2511023	23,39	2521023	31,79	2531023	52,18	2512023	31,79	2513023	69,54	2523023	124,96
280	2811023	24,59	2821023	34,42	2831023	55,18	2812023	36,58	2813023	80,41	2823023	140,43
300	3011023	26,09	3021023	35,99	3031023	56,98	3012023	37,19	3013023	82,68	3023023	146,75
315	3111023	30,29	3121023	43,49	3131023	58,78	3112023	41,98	3113023	90,90	3123023	155,06
355	3511023	34,46	3521023	44,98	3531023	62,97	3512023	44,98	3513023	97,36	3523023	160,22
400	4011023	40,19	4021023	61,77	4031023	80,37	4012023	53,98	4013023	118,78	4023023	188,41
450	4511023	45,28	4521023	75,57	4531023	100,76	4512023	60,57	4513023	131,07	4523023	202,46
500	5011023	50,99	5021023	86,96	5031023	112,76	5012023	65,97	5013023	147,45	5023023	234,64
560	5611023	59,38	5621023	92,97	5631023	130,15	5612023	83,37	5613023	159,74	5623023	266,24
630	6311023	62,97	6321023	106,76	6331023	146,94	6312023	95,97	6313023	182,56	6323023	296,09

80	0811024	7,50					0812024	9,60	0813024	20,26		
100	1011024	7,50	1021024	9,60			1012024	9,90	1013024	20,26	1023024	31,98
125	1211024	7,80	1221024	11,09			1212024	10,19	1213024	23,66	1223024	37,45
140	1411024	8,40	1421024	11,70			1412024	11,39	1413024	26,06	1423024	41,55
150	1511024	8,99	1521024	12,00	1531024	19,79	1512024	12,00	1513024	26,72	1523024	43,15
160	1611024	9,60	1621024	13,19	1631024	20,40	1612024	12,90	1613024	27,71	1623024	46,81
180	1811024	9,90	1821024	14,10	1831024	21,59	1812024	15,29	1813024	30,77	1823024	50,90
200	2011024	10,19	2021024	15,00	2031024	23,99	2012024	15,90	2013024	32,85	2023024	55,20
224	2211024	10,80	2221024	17,10	2231024	26,39	2212024	17,10	2213024	36,36	2223024	62,61
250	2511024	12,29	2521024	19,20	2531024	28,79	2512024	17,99	2513024	37,56	2523024	66,75
280	2811024	13,80	2821024	20,09	2831024	29,99	2812024	19,79	2813024	40,96	2823024	74,32
300	3011024	14,71	3021024	20,99	3031024	31,18	3012024	21,89	3013024	44,24	3023024	76,44
315	3111024	16,20	3121024	23,99	3131024	32,39	3112024	23,99	3113024	48,84	3123024	81,34
355	3511024	19,49	3521024	26,99	3531024	35,09	3512024	27,29	3513024	53,77	3523024	87,19
400	4011024	20,69	4021024	34,19	4031024	43,78	4012024	31,18	4013024	67,58	4023024	105,91
450	4511024	23,39	4521024	40,78	4531024	51,58	4512024	37,48	4513024	74,32	4523024	121,71
500	5011024	25,19	5021024	47,98	5031024	61,18	5012024	39,58	5013024	82,51	5023024	139,26
560	5611024	28,19	5621024	54,88	5631024	68,97	5612024	46,79	5613024	89,53	5623024	161,50
630	6311024	32,69	6321024	67,78	6331024	77,97	6312024	53,98	6313024	102,99	6323024	173,79

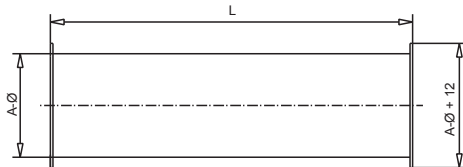


Abmessungen und Gewichte für 1 mm Rohrbau Dimensions and weights for 1 mm piping Dimensions et poids pour tuyauteries de 1 mm							
NW	A-Ø	L		*1 mm	*2 mm	*3 mm	kg

Rohre 250 mm lang (Nennlänge)

Pipes 250 mm long (real measure)

Tuyaux 250 mm de long (longeur nominal)



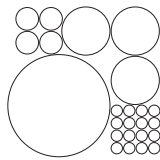
* Innendurchmesser bei Blechstärke
Inside diameter at wall thickness
Diametres interieurs pour tuyauteries d'épaisseur

80	80	240		78			0,50
100	102	240		100	99		0,63
125	129	240		127	126		0,80
140	144	240		142	141		0,90
150	152	240		150	149	147	0,95
160	162	240		160	159	157	1,01
180	181	240		179	178	176	1,13
200	202	240		200	199	197	1,26
224	227	240		225	224	222	1,42
250	252	240		250	249	247	1,58
280	286	240		284	283	281	1,79
300	302	240		300	299	297	1,89
315	320	240		318	317	315	2,00
355	358	240		356	355	353	2,24
400	402	240		400	399	397	2,52
450	452	240		450	449	447	2,83
500	502	240		500	499	497	3,15
560							
630							

Rohre sind maschinell MIG/MAG oder WIG geschweißt.
Pipes machine-welded MIG/MAG or TIG.
Les tuyaux sont soudés à la machine MIG/MAG ou TIG.

	1 mm		2 mm		3 mm		1 mm		1 mm W1.4301		2 mm W1.4301	
	pulverbeschichtet powder coated acier peint		pulverbeschichtet powder coated acier peint		pulverbeschichtet powder coated acier peint		verzinkt galvanized galvanisé		Edelstahl high-grade steel inox		Edelstahl high-grade steel inox	
NW	Art.-Nr.	€	Art.-Nr.	€	Art.-Nr.	€	Art.-Nr.	€	Art.-Nr.	€	Art.-Nr.	€

80	0811025	4,79					0812025	6,89	0813025	13,76		
100	1011025	5,04	1021025	6,30			1012025	7,20	1013025	15,21	1023025	20,48
125	1211025	5,40	1221025	7,07			1212025	8,09	1213025	16,68	1223025	24,87
140	1411025	5,70	1421025	7,80			1412025	8,99	1413025	17,85	1423025	27,50
150	1511025	5,99	1521025	8,40	1531025	15,00	1512025	9,60	1513025	19,01	1523025	30,42
160	1611025	6,48	1621025	8,81	1631025	15,59	1612025	10,19	1613025	19,90	1623025	31,60
180	1811025	7,20	1821025	9,29	1831025	16,20	1812025	11,09	1813025	21,65	1823025	32,77
200	2011025	7,80	2021025	9,90	2031025	19,20	2012025	12,00	2013025	22,82	2023025	35,69
224	2211025	8,40	2221025	11,09	2231025	20,40	2212025	12,59	2213025	23,99	2223025	39,21
250	2511025	9,12	2521025	12,00	2531025	21,59	2512025	13,49	2513025	25,16	2523025	41,55
280	2811025	9,78	2821025	12,90	2831025	22,79	2812025	14,10	2813025	26,92	2823025	45,05
300	3011025	10,08	3021025	13,49	3031025	23,99	3012025	14,69	3013025	29,55	3023025	47,98
315	3111025	10,80	3121025	13,80	3131025	25,19	3112025	15,29	3113025	32,19	3123025	50,32
355	3511025	13,80	3521025	19,20	3531025	27,59	3512025	23,39	3513025	35,11	3523025	55,00
400	4011025	16,20	4021025	22,79	4031025	29,99	4012025	27,59	4013025	43,88	4023025	63,19
450	4511025	17,99	4521025	25,19	4531025	34,19	4512025	30,59	4513025	49,74	4523025	70,22
500	5011025	19,79	5021025	27,59	5031025	37,78	5012025	33,59	5013025	52,67	5023025	86,61

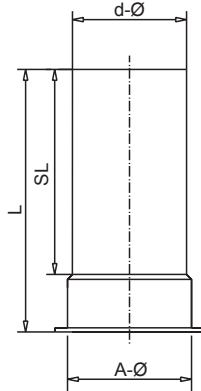


Abmessungen und Gewichte für 1 mm Rohrbau Dimensions and weights for 1 mm piping Dimensions et poids pour tuyaneries de 1 mm							
NW	A-Ø	L		*1 mm	*2 mm	*3 mm	kg

Ausgleichsrohr 250 mm lang

Compensating pipe 250 mm long

Tuyau de compensation 250 mm de long



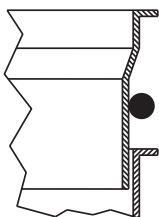
80	80	245	190	75			0,47
100	102	245	190	97			0,60
125	129	245	190	124			0,78
140	144	245	190	139			0,87
150	152	245	190	147			0,92
160	162	245	190	157			0,98
180	181	245	190	176			1,10
200	202	245	190	197			1,23
224	227	245	190	222			1,39
250	252	245	190	247			1,55
280	286	245	190	281			1,76
300	302	245	190	297			1,85
315	320	245	190	315			1,97
355	358	245	190	353			2,21
400	402	245	190	397			2,49
450	452	245	190	447			2,80
500	502	245	190	497			3,12

Ausgleichsrohr 750 mm lang

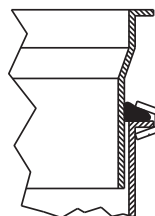
Compensating pipe 750 mm long

Tuyau de compensation 750 mm de long

Montagehinweis / Assembly instructions / Instructions de montage



- O-Ringdichtung für Ausgleichsrohr
- O-ring seal for Compensating pipe
- Joint torique pour tuyau de compensation



- Spannring für Ringdichtung und 2 mm Rohrbau
- Clamping ring for ring seal and 2 mm
- Collier de serrage pour joint annulaire et tuyaux de 2 mm

80	80	745	690	75			1,41
100	102	745	690	97			1,80
125	129	745	690	124			2,34
140	144	745	690	139			2,61
150	152	745	690	147			2,76
160	162	745	690	157			2,94
180	181	745	690	176			3,30
200	202	745	690	197			3,69
224	227	745	690	222			4,17
250	252	745	690	247			4,65
280	286	745	690	281			5,28
300	302	745	690	297			5,55
315	320	745	690	315			5,91
355	358	745	690	353			6,63
400	402	745	690	397			7,47
450	452	745	690	447			8,40
500	502	745	690	497			9,35
560	562	745	690	557			10,55
630	632	745	690	627			11,85

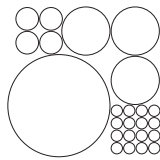
Spannringe auf Seite 18 - 19
Clamping ring on page 18 - 19
Colliers de serrage voir page 18 - 19

O-Ringdichtung für Ausgleichsrohr auf Seite 20
O-ring seal for Compensating pipe on page 20
Joint torique pour tuyau de compensation voir page 20

	1 mm		2 mm		3 mm		1 mm		1 mm W1.4301		2 mm W1.4301	
	pulverbeschichtet powder coated acier peint		pulverbeschichtet powder coated acier peint		pulverbeschichtet powder coated acier peint		verzinkt galvanized galvanisé		Edelstahl high-grade steel inox		Edelstahl high-grade steel inox	
NW	Art.-Nr.	€	Art.-Nr.	€	Art.-Nr.	€	Art.-Nr.	€	Art.-Nr.	€	Art.-Nr.	€

80	0811030	7,20					0812030	11,09	0813030	16,38		
100	1011030	7,44	1021030	11,39			1012030	11,70	1013030	16,96	1023030	23,40
125	1211030	7,91	1221030	11,70			1212030	12,59	1213030	17,79	1223030	25,75
140	1411030	8,58	1421030	12,59			1412030	13,19	1413030	18,73	1423030	28,09
150	1511030	8,99	1521030	13,19	1531030	19,79	1512030	13,80	1513030	19,31	1523030	31,01
160	1611030	9,60	1621030	13,80	1631030	20,40	1612030	14,57	1613030	21,06	1623030	32,77
180	1811030	10,32	1821030	14,69	1831030	22,19	1812030	15,36	1813030	22,23	1823030	35,11
200	2011030	10,80	2021030	15,59	2031030	22,79	2012030	16,92	2013030	23,99	2023030	36,28
224	2211030	12,59	2221030	17,39	2231030	25,78	2212030	18,59	2213030	24,93	2223030	36,98
250	2511030	12,59	2521030	19,79	2531030	28,79	2512030	20,09	2513030	25,75	2523030	37,45
280	2811030	13,80	2821030	22,79	2831030	31,79	2812030	20,40	2813030	28,09	2823030	38,62
300	3011030	15,00	3021030	23,99	3031030	37,19	3012030	20,99	3013030	31,01	3023030	43,88
315	3111030	15,90	3121030	25,19	3131030	38,39	3112030	23,99	3113030	35,69	3123030	50,32
355	3511030	19,79	3521030	32,99	3531030	62,97	3512030	37,48	3513030	54,42	3523030	81,04
400	4011030	26,99	4021030	40,19	4031030	72,57	4012030	43,78	4013030	61,44	4023030	87,19
450	4511030	29,99	4521030	44,98	4531030	80,97	4512030	50,99	4513030	70,22	4523030	94,80
500	5011030	38,39	5021030	53,98	5031030	89,37	5012030	56,98	5013030	83,09	5023030	108,26

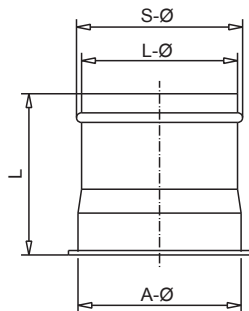
80	0811031	12,59					0812031	17,99	0813031	41,13		
100	1011031	13,08	1021031	16,79			1012031	19,49	1013031	42,13	1023031	62,61
125	1211031	13,49	1221031	19,79			1212031	22,19	1213031	45,65	1223031	68,46
140	1411031	14,39	1421031	20,51			1412031	22,79	1413031	48,27	1423031	71,38
150	1511031	16,20	1521031	20,99	1531031	32,99	1512031	23,39	1513031	51,61	1523031	74,90
160	1611031	17,99	1621031	22,50	1631031	34,79	1612031	26,09	1613031	53,72	1623031	78,41
180	1811031	19,20	1821031	27,59	1831031	38,99	1812031	28,19	1813031	55,29	1823031	82,79
200	2011031	19,20	2021031	28,19	2031031	43,18	2012031	29,39	2013031	58,34	2023031	87,19
224	2211031	20,40	2221031	33,35	2231031	46,79	2212031	34,79	2213031	61,73	2223031	92,45
250	2511031	23,39	2521031	35,87	2531031	49,18	2512031	37,48	2513031	65,13	2523031	97,13
280	2811031	27,59	2821031	39,58	2831031	52,18	2812031	40,78	2813031	69,63	2823031	103,57
300	3011031	30,59	3021031	41,57	3031031	54,58	3012031	43,49	3013031	74,32	3023031	109,42
315	3111031	33,59	3121031	42,88	3131031	58,78	3112031	44,39	3113031	78,99	3123031	117,03
355	3511031	60,57	3521031	78,15	3531031	110,96	3512031	77,97	3513031	124,05	3523031	177,30
400	4011031	68,97	4021031	89,68	4031031	120,55	4012031	89,06	4013031	140,43	4023031	196,60
450	4511031	77,37	4521031	100,76	4531031	136,75	4512031	100,04	4513031	156,82	4523031	219,43
500	5011031	85,17	5021031	112,15	5031031	167,93	5012031	110,36	5013031	173,20	5023031	242,83
560	5611031	93,56	5621031	120,55	5631031	179,93	5612031	121,75	5613031	196,02	5623031	275,61
630	6311031	107,36	6321031	137,34	6331031	194,93	6312031	139,15	6313031	218,85	6323031	306,61



Schlauchstutzen

Hose Connection

Embout pour tuyau flexible

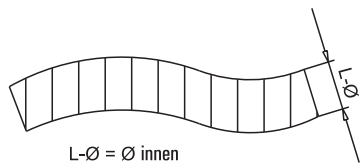


Abmessungen und Gewichte für 1,5 mm (1 mm*) Rohrbau Dimensions and weights for 1,5 mm (1 mm*) pipe constructions Dimensions et poids pour tuyauteries de 1,5 mm (1 mm*)							
NW	A- Ø	L- Ø	S- Ø	L			kg
80*	80	78	80	100			0,20
100	102,5	98	100	100			0,38
125	129,5	128	130	100			0,44
140	144,5	138	140	100			0,53
150	152,5	148	150	100			0,57
160	162,5	158	160	100			0,61
180	181,5	178	180	100			0,69
200	202,5	198	200	100			0,77
224	227,5	223	225	100			0,86
250	252,5	248	250	100			0,96
280	286,5	278	280	100			1,08
300	302,5	298	300	100			1,15
315							
355							
400							
450							
500							
560							
630							

Flexibler Schlauch

Flexible Connection

Tuyau flexible



L-Ø = Ø innen
= Ø inside
= Ø intérieur

Werkstoff: 100% reines Polyester Polyurethan
mit eingegossener Federstahl-Spirale
Temperaturbereich: -40°C bis +90°C

Material: 100% pure polyester polyurethane
with integral spring steel spiral
Temperature range: -40°C to +90°C

Matériau: 100% de polyuréthane de polyester
pur avec hélice en acier à ressort moulée
Plage de température: -40°C à +90°C

Abmessungen und Gewichte Dimensions and weights Dimensions et poids							
NW	A- Ø	L- Ø	S- Ø	L			kg
80		80,7					
100		102,5					
125		131					
140		141					
150		153					
160		161					
180		181					
200		204,7					
224		226					
250		251					
280		276					
300		301					
315							
355							
400							
450							
500							
560							
630							

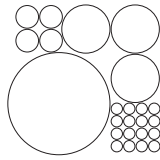
1,5 mm							1,5 mm		1,5 mm W1.4301			
pulverbeschichtet powder coated acier peint							verzinkt galvanized galvanisé		Edelstahl high-grade steel inox			
NW	Art.-Nr.	€	Art.-Nr.	€	Art.-Nr.	€	Art.-Nr.	€	Art.-Nr.	€	Art.-Nr.	€

80*							0812032*	9,29	0813032*	13,46		
100							1012032	9,60	1013032	15,45		
125							1212032	10,08	1213032	16,44		
140							1412032	10,32	1413032	18,14		
150							1512032	11,39	1513032	19,31		
160							1612032	12,18	1613032	21,06		
180							1812032	14,10	1813032	22,23		
200							2012032	15,00	2013032	23,11		
224							2212032	16,20	2213032	23,99		
250							2512032	17,39	2513032	25,52		
280							2812032	19,20	2813032	26,97		
300							3012032	20,99	3013032	28,09		

* = 1 mm Blechstärke
 * = 1 mm wall thickness
 * = 1 mm d'épaisseur de sôle

Spiralschlauch PUR-L €/m			Breitbandschelle verzinkt Large strip hose clamp galvanized Collier de serrage à ruban large galvanisé									
-----------------------------	--	--	--	--	--	--	--	--	--	--	--	--

80	0812045	29,39			0812046	4,20						
100	1012045	37,19			1012046	4,79						
125	1212045	46,79			1212046	5,99						
140	1412045	49,18			1412046	6,30						
150	1512045	54,58			1512046	6,60						
160	1612045	58,78			1612046	6,89						
180	1812045	65,97			1812046	7,20						
200	2012045	74,97			2012046	7,80						
224	2212045	83,97			2212046	22,79						
250	2512045	92,97			2512046	23,99						
280	2812045	103,16			2812046	25,78						
300	3012045	112,15			3012046	28,79						

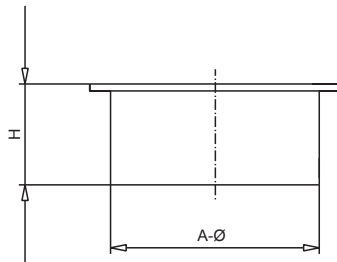


Abmessungen und Gewichte Dimensions and weights Dimensions et poids						
NW	A- Ø		H			kg

Anschweißenden (ungrundiert)

Welding ends

Colerette à souder



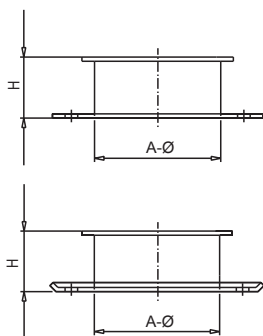
* Anschweißenden jedoch ungrundiert
welding ends not primed
mais extrémités à souder sans couche de fond

80*	80		62,5			0,13
100*	103		62,5			0,34
125*	130		62,5			0,43
140*	145		62,5			0,48
150*	153		62,5			0,51
160*	163		62,5			0,55
180*	182		62,5			0,61
200*	203		62,5			0,68
224*	228		62,5			0,77
250*	253		62,5			0,85
280*	287		62,5			0,97
300*	303		62,5			1,02
315*	321		62,5			1,08
355*	359		62,5			1,30
400*	403		62,5			1,50
450*	453		62,5			1,80
500*	503		62,5			2,00
560*	563		62,5			2,40
630*	633		62,5			2,80

Anschlußstutzen ähnlich T2

Connecting socket similar T2

Tubulures de raccordement avec brides
avec perçage suivant DIN 24154 T2



Lochbild siehe Seite 34
Hole pattern on page 34
Schéma de perforation voir page 34

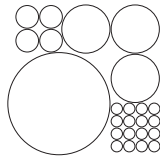
** mit angeformtem Flansch ähnlich T2
with shaped on flange similar T2
avec bride formée suivant DIN 24154 T2

80	80		62,5			0,34
100	102		62,5			0,42
125	129		62,5			0,52
140	144		62,5			0,76
150	152		62,5			0,81
160	162		62,5			0,86
180	181		62,5			0,95
200**	202		57,5			0,98
224**	227		57,5			1,11
250**	252		57,5			1,23
280**	286		57,5			1,47
300**	302		57,5			1,55
315**	320		57,5			1,64
355**	358		57,5			1,85
400**	402		57,5			2,06
450**	452		57,5			2,32
500**	502		120			4,16
560**	562		120			4,93
630**	632		120			5,55

NW	1 mm		2 mm		3 mm		1 mm		1 mm W1.4301		2 mm W1.4301	
	Art.-Nr.	€	Art.-Nr.	€	Art.-Nr.	€	Art.-Nr.	€	Art.-Nr.	€	Art.-Nr.	€

80	0811010	3,78							0813010	6,32		
100			1021010	3,90							1023010	8,49
125			1221010	4,20							1223010	9,07
140			1421010	4,38							1423010	9,36
150			1521010	4,50	1531010	6,89					1523010	9,66
160			1621010	4,61	1631010	7,20					1623010	10,24
180			1821010	4,86	1831010	7,80					1823010	11,41
200			2021010	5,15	2031010	8,09					2023010	12,87
224			2221010	5,52	2231010	8,40					2223010	13,76
250			2521010	5,81	2531010	8,70					2523010	14,63
280			2821010	6,42	2831010	9,29					2823010	15,21
300			3021010	6,96	3031010	9,90					3023010	15,80
315			3121010	7,55	3131010	10,19					3123010	16,68
355			3521010	9,17	3531010	10,80					3523010	17,56
400			4021010	10,62	4031010	12,00					4023010	19,31
450			4521010	11,70	4531010	14,10					4523010	23,70
500			5021010	13,44	5031010	15,59					5023010	27,20
560			5621010	15,11	5631010	17,39					5623010	31,01
630			6321010	19,79	6331010	20,09					6323010	33,94

80	0811300	6,60					0812300	7,50	0813300	29,26		
100	1011300	6,78	1021300	8,40			1012300	7,73	1013300	31,01	1023300	34,52
125	1211300	6,96	1221300	9,90			1212300	7,91	1213300	34,52	1223300	38,91
140	1411300	7,20	1421300	11,27			1412300	8,16	1413300	36,86	1423300	40,96
150	1511300	7,50	1521300	12,59	1531300	23,39	1512300	8,40	1513300	39,21	1523300	43,30
160	1611300	8,40	1621300	14,39	1631300	24,59	1612300	9,90	1613300	40,96	1623300	45,65
180	1811300	10,19	1821300	15,77	1831300	26,99	1812300	11,39	1813300	43,88	1823300	48,57
200			2021300	10,33	2031300	12,35	2022300	15,15			2023300	25,52
224			2221300	11,67	2231300	14,03	2222300	17,17			2223300	28,69
250			2521300	12,91	2531300	15,49	2522300	18,97			2523300	31,87
280			2821300	14,93	2831300	17,96	2822300	22,23			2823300	37,24
300			3021300	15,83	3031300	18,97	3022300	26,60			3023300	39,43
315			3121300	16,61	3131300	19,98	3122300	28,06			3123300	41,73
355			3521300	18,75	3531300	22,56	3522300	31,66			3523300	46,98
400			4021300	20,99	4031300	25,14	4022300	35,36			4023300	52,57
450			4521300	24,47	4531300	28,51	4522300	40,19			4523300	59,25
500			5021300	26,38	5031300	31,66	5022300	52,20			5023300	65,82
560			5621300	34,35	5631300	39,63	5622300	63,98			5623300	81,04
630			6321300	38,73	6331300	44,34	6322300	72,09			6323300	91,23

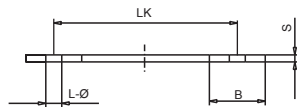
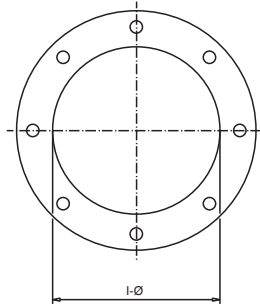
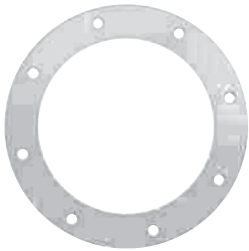


Abmessungen und Gewichte Dimensions and weights Dimensions et poids						
NW	I-Ø	LK	L-Ø	i	B x s	kg

Flansche ähnlich T2

Flanges similar T2

Brides avec perçage suivant DIN 24154 T2



i = Anzahl der Bohrungen
number of drilled holes
Nombre d'alésages

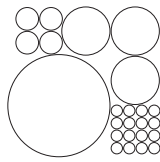
* entspricht nicht der DIN 24154
not similar with the DIN 24154
ne correspondent pas à la norme DIN 24154

80	82	118	9,5	4	30 x 6	0,51
100	105	139	9,5	4	30 x 6	0,60
125	131	165	9,5	4	30 x 6	0,71
140	146	182	11,5	8	35 x 6	0,93
150	155	191	11,5	8	35 x 6	0,97
160	164	200	11,5	8	35 x 6	1,02
180	183	219	11,5	8	35 x 6	1,12
200	205	241	11,5	8	35 x 6	1,24
224	229	265	11,5	8	35 x 6	1,36
250	256	292	11,5	8	35 x 6	1,50
280	288	332	11,5	8	40 x 8	2,58
300	305	349	11,5	8	40 x 8	2,72
315	322	366	11,5	8	40 x 8	2,85
355	361	405	11,5	8	40 x 8	3,16
400	404	448	11,5	12	40 x 8	3,49
450	454	497	11,5	12	40 x 8	3,84
500	504	551	11,5	12	40 x 8	4,13
560	564	629	14	16	50 x 8	5,90
630	634	698	14	16	50 x 8	6,59
710	715	775	14	16	50 x 8	7,53
800	804	861	14	24	50 x 8	8,19
900	904	958	14	24	50 x 8	9,17
1000	1005	1067	14	24	50 x 8	10,20
1120*	1125	1175	14	32	50 x 8	11,59
1250*	1255	1305	14	32	50 x 8	12,87

								3 mm		12 x 3		
ungrundiert unprimed sans couche de fond		verzinkt galvanized galvanisé		Edelstahl high-grade steel inox				Neoprene CR		Neoprene CR		
NW	Art.-Nr.	€	Art.-Nr.	€	Art.-Nr.	€	Art.-Nr.	€	Art.-Nr.	€	Art.-Nr.	€

80	0801311	4,68	0802311	5,70	0803311	19,66			0800315	2,56		
100	1001311	4,92	1002311	6,30	1003311	22,93			1000315	2,64		
125	1201311	5,58	1202311	6,89	1203311	23,99			1200315	2,99		
140	1401311	5,64	1402311	7,50	1403311	26,68			1400315	3,29		
150	1501311	5,76	1502311	7,80	1503311	28,09			1500315	3,44		
160	1601311	5,81	1602311	8,40	1603311	29,49			1600315	3,60		
180	1801311	6,30	1802311	8,99	1803311	30,14			1800315	3,94		
200	2001311	6,53	2002311	9,29	2003311	33,71			2000315	4,70		
224	2201311	6,89	2202311	10,55	2203311	36,51			2200315	5,24		
250	2501311	7,26	2502311	10,68	2503311	37,91			2500315	5,90		
280	2801311	9,42	2802311	15,00	2803311	46,81			2800315	6,57		
300	3001311	10,01	3002311	15,11	3003311	53,37			3000315	7,08		
315	3101311	10,32	3102311	15,29	3103311	56,17			3100315	7,41		
355	3501311	10,68	3502311	15,59	3503311	57,34			3500315	8,03		
400	4001311	12,65	4002311	17,99	4003311	66,01			4000315	8,47		
450	4501311	13,56	4502311	19,79	4503311	68,81			4500315	9,65		
500	5001311	14,33	5002311	20,99	5003311	70,80			5000315	11,63		
560	5601311	17,69	5602311	26,99	5603311	102,52			5600315	17,94		
630	6301311	18,30	6302311	32,99	6303311	109,54			6300315	19,88		
710	7101311	47,08	7102311	56,55	7103311	126,39						
800	8001311	56,73	8002311	67,30	8003311	187,25						
900	9001311	64,66	9002311	76,36	9003311	207,14						
1000	10001311	71,01	10002311	84,09	10003311	210,65						
1120	11201311	103,04	11202311	130,69	11203311	365,72						
1250	12501311	107,24	12502311	137,65	12503311	383,27					0000316	14,78

Zellkautschuk
von 710 Ø - 1250 Ø
Rollenware
selbstklebend
10,80 m

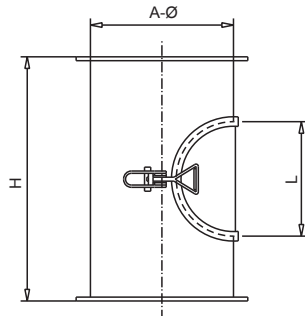


Abmessungen und Gewichte Dimensions and weights Dimensions et poids						
NW	A- Ø		H			kg

Kontrollstutzen mit Dichtung

Control nozzle with gasket

Embout de contrôle avec joint

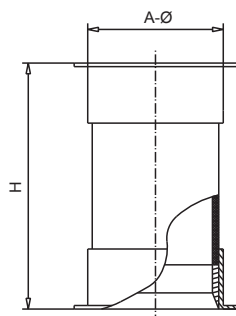


80	80	100x70	240			0,60
100	102	100x70	240			0,75
125	129	150x120	240			0,95
140	144	150x120	240			1,05
150	152	150x120	240			1,15
160	162	150x120	240			1,21
180	181	150x120	240			1,45
200	202	260x200	490			1,55
224	227	260x200	490			1,65
250	252	260x200	490			1,80
280	286	260x200	490			2,00
300	302	260x200	490			2,10
315	320	260x200	490			2,15
355	358	260x200	490			4,70
400	402	260x200	490			5,30
450	452	260x200	490			6,00
500	502	260x200	490			6,60
560	562	260x200	490			7,50
630	632	260x200	490			8,50

Plexiglasrohr mit Muffen

Plexiglas-pipe with sleeve

Tuyau en plexiglas avec manchons



80	80		200			0,80
100	102		200			0,80
125	129		200			1,00
140						
150	152		200			1,30
160						
180	181		200			1,70
200	202		200			1,80
224						
250						
280						
300						
315						
355						
400						
450						
500						
560						
630						

Plexiglasrohre auch mit Zugentlastung lieferbar!!!

Plexiglas pipes also available with strain relief!!!

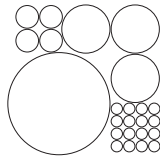
Tuyaux en plexiglas disponibles également avec décharge de traction!!!

NW	1 mm		2 mm		3 mm		1 mm		1 mm W1.4301		2 mm W1.4301	
	Art.-Nr.	€	Art.-Nr.	€	Art.-Nr.	€	Art.-Nr.	€	Art.-Nr.	€	Art.-Nr.	€
	pulverbeschichtet powder coated acier peint		pulverbeschichtet powder coated acier peint		pulverbeschichtet powder coated acier peint		verzinkt galvanized galvanisé		Edelstahl high-grade steel inox		Edelstahl high-grade steel inox	

80	0811090	20,40					0812090	23,39	0813090	41,55		
100	1011090	20,99	1021090	41,57			1012090	23,99	1013090	41,55	1023090	80,17
125	1211090	21,59	1221090	42,82			1212090	24,59	1213090	45,05	1223090	81,92
140	1411090	22,19	1421090	44,08			1412090	25,19	1413090	46,23	1423090	83,67
150	1511090	22,79	1521090	45,34	1531090	61,77	1512090	25,78	1513090	47,40	1523090	84,84
160	1611090	23,39	1621090	47,26	1631090	62,38	1612090	28,79	1613090	48,57	1623090	86,01
180	1811090	24,59	1821090	48,58	1831090	62,97	1812090	28,79	1813090	50,90	1823090	88,36
200	2011090	24,59	2021090	52,78	2031090	65,97	2012090	29,39	2013090	53,25	2023090	93,03
224	2211090	25,78	2221090	54,58	2231090	67,17	2212090	31,49	2213090	55,59	2223090	97,13
250	2511090	27,59	2521090	55,18	2531090	68,37	2512090	32,74	2513090	56,76	2523090	101,23
280	2811090	29,39	2821090	56,37	2831090	70,78	2812090	33,59	2813090	58,51	2823090	108,26
300	3011090	29,99	3021090	56,98	3031090	72,57	3012090	34,79	3013090	60,86	3023090	114,10
315	3111090	35,99	3121090	61,18	3131090	77,97	3112090	42,22	3113090	64,36	3123090	122,88
355	3511090	41,98	3521090	65,97	3531090	85,17	3512090	48,58	3513090	105,91	3523090	137,51
400	4011090	44,08	4021090	71,98	4031090	92,97	4012090	52,18	4013090	111,76	4023090	157,41
450	4511090	46,79	4521090	76,77	4531090	104,36	4512090	56,68	4513090	118,78	4523090	177,30
500	5011090	46,79	5021090	80,97	5031090	116,35	5012090	57,58	5013090	128,14	5023090	196,60
560	5611090	47,98	5621090	89,97	5631090	130,15	5612090	59,98	5613090	135,76	5623090	197,19
630	6311090	50,99	6321090	94,76	6331090	146,35	6312090	74,97	6313090	150,97	6323090	247,52

80							0812130*	33,50				
100							1012130*	33,50				
125							1212130*	36,40				
140												
150							1512130*	39,90				
160												
180							1812130*	50,30				
200							2012130*	59,80				
224												
250							auf Anfrage					
280												
300							auf Anfrage					
315												
355												
400												
450												
500												
560												
630												

* = 1,5 mm Blechstärke
= 1,5 mm wall thickness
= 1,5 mm d'épaisseur de tôle



Abmessungen und Gewichte für 1 mm Rohrbau Dimensions and weights for 1 mm piping Dimensions et poids pour tuyauteries de 1 mm						
NW	A-Ø	R				kg

Rohrbogen 90° R=1,5D

Bends

Coudes

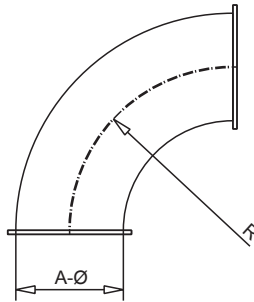
gezogene Form:

ab NW 80 - NW 200 + NW 250
bei 1 mm + 2 mm Rohrbau



draw form:

from NW 80 - NW 200 + NW 250
for 1 mm + 2 mm piping



Forme tirée:

à partir de DN 80 à DN 200 + DN 250
en cas de tuyauteries de 1 mm et de 2 mm

80	80	120				0,37
100	102	150				0,60
125	129	187,5				0,95
140	144	210				1,19
150	152	225				1,34
160	162	240				1,52
180	181	270				1,92
200	202	300				2,38
224	227	336				3,00
250	252	375				3,71
280	286	420				4,72
300	302	450				5,34
315	320	472,5				5,99
355	358	532,5				7,51
400	402	600				9,47
450	452	675				12,00
500	502	750				14,81
560	562	840				18,71
630	632	945				17,71

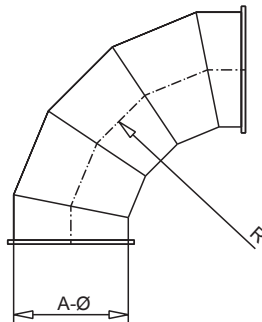
Segmentbauweise:

bei 3 mm Rohrbau von NW 150 - NW 630;
bei 1 mm + 2 mm Rohrbau NW 224
und ab NW 280



Segment construction:

for 3 mm piping from NW 150 - NW 630;
for 1 mm + 2 mm piping NW 224
and from NW 280



Construction à segment:

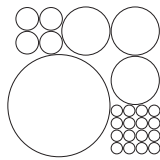
en cas de tuyauteries de 3 mm de DN 150
à DN 630; en cas de tuyauteries de 1 mm
+ 2 mm DN 224 et à partir de DN 280

	1 mm		2 mm		3 mm		1 mm		1 mm W1.4301		2 mm W1.4301	
	pulverbeschichtet powder coated acier peint		pulverbeschichtet powder coated acier peint		pulverbeschichtet powder coated acier peint		verzinkt galvanized galvanisé		Edelstahl high-grade steel inox		Edelstahl high-grade steel inox	
NW	Art.-Nr.	€	Art.-Nr.	€	Art.-Nr.	€	Art.-Nr.	€	Art.-Nr.	€	Art.-Nr.	€

80	0811124	20,43					0812124	22,68	0813124	53,84		
100	1011124*	22,79	1021124	25,19			1012124*	25,59	1013124*	54,71	1023124	81,92
125	1211124*	26,49	1221124	31,99			1212124*	30,31	1213124*	63,78	1223124	102,40
140	1411124*	30,31	1421124	37,78			1412124*	33,68	1413124*	78,41	1423124	124,05
150	1511124*	31,43	1521124	40,64	1531124	68,37	1512124*	34,80	1513124*	93,03	1523124	141,60
160	1611124*	34,24	1621124	46,81	1631124	69,57	1612124*	40,19	1613124*	97,72	1623124	146,29
180	1811124*	37,19	1821124	52,78	1831124	71,98	1812124*	45,59	1813124*	102,99	1823124	157,99
200	2011124*	38,39	2021124	53,98	2031124	98,37	2012124*	47,98	2013124*	113,51	2023124	175,54
224	2211124	66,58	2221124	80,97	2231124	136,15	2212124	78,57	2213124	166,18	2223124	245,17
250	2511124*	79,77	2521124	98,96	2531124	173,94	2512124*	94,76	2513124*	218,85	2523124	326,51
280	2811124	101,96	2821124	133,14	2831124	199,72	2812124	114,56	2813124	255,71	2823124	359,86
300	3011124	124,75	3021124	155,94	3031124	223,71	3012124	146,35	3013124	292,57	3023124	365,89
315	3111124	127,76	3121124	175,14	3131124	232,11	3112124	151,74	3113124	309,54	3123124	375,64
355	3511124	145,14	3521124	180,17	3531124	247,10	3512124	175,73	3513124	343,48	3523124	382,43
400	4011124	172,13	4021124	212,16	4031124	274,70	4012124	210,52	4013124	406,09	4023124	454,49
450	4511124	204,53	4521124	259,10	4531124	322,08	4512124	253,10	4513124	468,12	4523124	578,24
500	5011124	225,52	5021124	296,28	5031124	376,66	5012124	285,50	5013124	526,63	5023124	692,58
560	5611124	253,71	5621124	331,07	5631124	440,24	5612124	329,27	5613124	585,14	5623124	835,59
630	6311124	310,69	6321124	365,86	6331124	515,20	6312124	406,04	6313124	729,09	6323124	934,48

* = 1,5 mm Blechstärke
* = 1,5 mm wall thickness
* = 1,5 mm d'épaisseur de sôle

1.3



Abmessungen und Gewichte für 1 mm Rohrbau Dimensions and weights for 1 mm piping Dimensions et poids pour tuyauteries de 1 mm						
NW	A-Ø	R				kg

Rohrbogen 60°R=1,5D

Bends

Coudes

gezogene Form:

ab NW 80 - NW 200 + NW 250
bei 1 mm + 2 mm Rohrbau

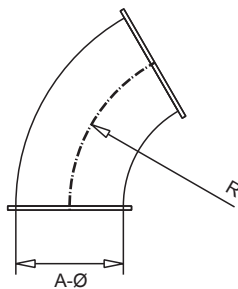


draw form:

from NW 80 - NW 200 + NW 250
for 1 mm + 2 mm piping

Forme tirée:

à partir de DN 80 à DN 200 + DN 250
en cas de tuyauteries de 1 mm et de 2 mm



Segmentbauweise:

bei 3 mm Rohrbau von NW 150 - NW 630;
bei 1 mm + 2 mm Rohrbau NW 224
und ab NW 280

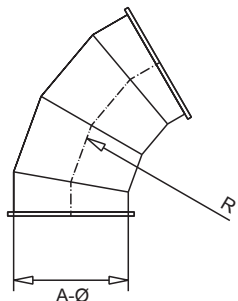


Segment construction:

for 3 mm piping from NW 150 - NW 630;
for 1 mm + 2 mm piping NW 224
and from NW 280

Construction à segment:

en cas de tuyauteries de 3 mm de DN 150
à DN 630; en cas de tuyauteries de 1 mm
+ 2 mm DN 224 et à partir de DN 280



80	80	120				0,25
100	102	150				0,40
125	129	187,5				0,63
140	144	210				0,79
150	152	225				0,89
160	162	240				1,01
180	181	270				1,28
200	202	300				1,59
224	227	336				2,00
250	252	375				2,47
280	286	420				3,15
300	302	450				3,56
315	320	472,5				3,95
355	358	532,5				4,99
400	402	600				6,32
450	452	675				8,00
500	502	750				9,87
560	562	840				12,47
630	632	945				15,74

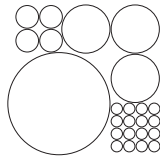
	1 mm		2 mm		3 mm		1 mm		1 mm W1.4301		2 mm W1.4301	
	pulverbeschichtet powder coated acier peint		pulverbeschichtet powder coated acier peint		pulverbeschichtet powder coated acier peint		verzinkt galvanized galvanisé		Edelstahl high-grade steel inox		Edelstahl high-grade steel inox	
NW	Art.-Nr.	€	Art.-Nr.	€	Art.-Nr.	€	Art.-Nr.	€	Art.-Nr.	€	Art.-Nr.	€

80	0811123	19,20					0812123	21,33	0813123	42,71		
100	1011123*	21,33	1021123	22,68			1012123*	23,80	1013123*	43,88	1023123	64,36
125	1211123*	24,70	1221123	30,29			1212123*	28,29	1213123*	58,51	1223123	94,80
140	1411123*	29,19	1421123	35,46			1412123*	32,55	1413123*	63,78	1423123	98,89
150	1511123*	29,19	1521123	36,26	1531123	50,38	1512123*	32,55	1513123*	69,05	1523123	102,40
160	1611123*	30,98	1621123	40,07	1631123	50,99	1612123*	34,35	1613123*	92,45	1623123	107,08
180	1811123*	32,74	1821123	43,34	1831123	55,18	1812123*	35,99	1813123*	97,13	1823123	114,10
200	2011123*	36,15	2021123	49,18	2031123	76,77	2012123*	41,68	2013123*	110,59	2023123	141,02
224	2211123	50,99	2221123	62,97	2231123	94,17	2212123	54,58	2213123	120,54	2223123	184,91
250	2511123*	59,98	2521123	76,18	2531123	110,96	2512123*	64,77	2513123*	141,60	2523123	228,79
280	2811123	74,37	2821123	88,16	2831123	125,95	2812123	82,76	2813123	163,26	2823123	237,57
300	3011123	81,56	3021123	100,16	3031123	140,95	3012123	95,97	3013123	185,49	3023123	245,17
315	3111123	86,37	3121123	105,56	3131123	146,94	3112123	102,57	3113123	205,39	3123123	268,58
355	3511123	87,57	3521123	122,36	3531123	161,34	3512123	107,36	3513123	236,98	3523123	275,76
400	4011123	103,16	4021123	145,14	4031123	182,33	4012123	128,95	4013123	251,61	4023123	321,98
450	4511123	124,15	4521123	165,54	4531123	206,32	4512123	156,54	4513123	279,11	4523123	418,37
500	5011123	137,34	5021123	187,13	5031123	235,71	5012123	177,53	5013123	330,61	5023123	469,87
560	5611123	165,54	5621123	225,52	5631123	267,50	5612123	215,92	5613123	371,57	5623123	533,07
630	6311123	200,92	6321123	275,29	6331123	305,88	6312123	264,50	6313123	461,10	6323123	602,70

* = 1,5 mm Blechstärke

* = 1,5 mm wall thickness

* = 1,5 mm d'épaisseur de sôle



Abmessungen und Gewichte für 1 mm Rohrbau Dimensions and weights for 1 mm piping Dimensions et poids pour tuyauteries de 1 mm						
NW	A-Ø	R				kg

Rohrbogen 45° R=1,5D

Bends

Coudes

gezogene Form:

ab NW 80 - NW 200 + NW 250
bei 1 mm + 2 mm Rohrbau

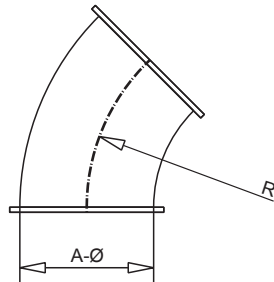


draw form:

from NW 80 - NW 200 + NW 250
for 1 mm + 2 mm piping

Forme tirée:

à partir de DN 80 à DN 200 + DN 250
en cas de tuyauteries de 1 mm et de 2 mm



Segmentbauweise:

bei 3 mm Rohrbau von NW 150 - NW 630;
bei 1 mm + 2 mm Rohrbau NW 224
und ab NW 280

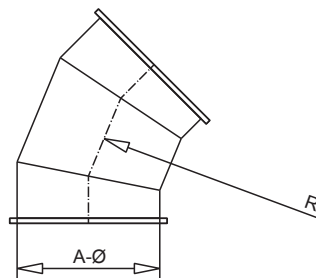


Segment construction:

for 3 mm piping from NW 150 - NW 630;
for 1 mm + 2 mm piping NW 224
and from NW 280

Construction à segment:

en cas de tuyauteries de 3 mm de DN 150
à DN 630; en cas de tuyauteries de 1 mm
+ 2 mm DN 224 et à partir de DN 280



80	80	120				0,19
100	102	150				0,30
125	129	187,5				0,48
140	144	210				0,60
150	152	225				0,67
160	162	240				0,76
180	181	270				0,96
200	202	300				1,19
224	227	336				1,50
250	252	375				1,86
280	286	420				2,36
300	302	450				2,67
315	320	472,5				2,97
355	358	532,5				3,75
400	402	600				4,74
450	452	675				6,00
500	502	750				7,41
560	562	840				9,35
630	632	945				11,81

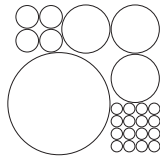
	1 mm		2 mm		3 mm		1 mm		1 mm W1.4301		2 mm W1.4301	
	pulverbeschichtet powder coated acier peint		pulverbeschichtet powder coated acier peint		pulverbeschichtet powder coated acier peint		verzinkt galvanized galvanisé		Edelstahl high-grade steel inox		Edelstahl high-grade steel inox	
NW	Art.-Nr.	€	Art.-Nr.	€	Art.-Nr.	€	Art.-Nr.	€	Art.-Nr.	€	Art.-Nr.	€

80	0811122	7,52					0812122	9,09	0813122	16,43		
100	1011122*	7,52	1021122	7,52			1012122*	8,59	1013122*	20,59	1023122	23,33
125	1211122*	9,09	1221122	9,88			1212122*	10,10	1213122*	24,53	1223122	26,61
140	1411122*	11,23	1421122	13,47			1412122*	12,91	1413122*	30,66	1423122	41,62
150	1511122*	11,23	1521122	13,47	1531122	41,98	1512122*	12,91	1513122*	30,66	1523122	41,62
160	1611122*	15,94	1621122	19,87	1631122	43,78	1612122*	18,07	1613122*	44,68	1623122	68,56
180	1811122*	18,41	1821122	21,89	1831122	46,79	1812122*	20,99	1813122*	48,41	1823122	75,46
200	2011122*	20,21	2021122	24,13	2031122	50,99	2012122*	25,71	2013122*	54,98	2023122	82,36
224	2211122	23,12	2221122	26,94	2231122	61,77	2212122	27,73	2213122	63,85	2223122	97,25
250	2511122*	24,58	2521122	32,44	2531122	73,17	2512122*	29,64	2513122*	72,61	2523122	112,14
280	2811122	33,68	2821122	41,42	2831122	89,97	2812122	40,64	2813122	83,34	2823122	123,75
300	3011122	42,77	3021122	48,94	3031122	105,56	3012122	51,64	3013122	94,07	3023122	135,47
315	3111122	65,38	3121122	74,97	3131122	107,95	3112122	77,37	3113122	141,60	3123122	181,39
355	3511122	69,27	3521122	89,97	3531122	112,76	3512122	84,57	3513122	158,58	3523122	194,27
400	4011122	76,18	4021122	105,56	4031122	127,15	4012122	95,36	4013122	185,49	4023122	233,71
450	4511122	89,97	4521122	121,75	4531122	147,55	4512122	114,56	4513122	210,06	4523122	282,55
500	5011122	101,96	5021122	137,34	5031122	169,74	5012122	131,95	5013122	234,06	5023122	335,87
560	5611122	112,76	5621122	154,74	5631122	194,32	5612122	151,14	5613122	261,56	5623122	380,35
630	6311122	137,95	6321122	183,54	6331122	237,51	6312122	185,93	6313122	320,07	6323122	429,50

* = 1,5 mm Blechstärke

* = 1,5 mm wall thickness

* = 1,5 mm d'épaisseur de sôle



Abmessungen und Gewichte für 1 mm Rohrbau Dimensions and weights for 1 mm piping Dimensions et poids pour tuyauteries de 1 mm						
NW	A-Ø	R				kg

Rohrbogen 30°R=1,5D

Bends

Coudes

gezogene Form:

ab NW 80 - NW 200 + NW 250
bei 1 mm + 2 mm Rohrbau

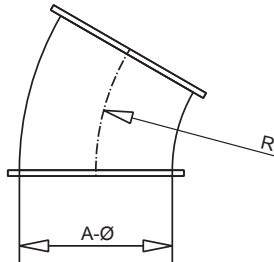


draw form:

from NW 80 - NW 200 + NW 250
for 1 mm + 2 mm piping

Forme tirée:

à partir de DN 80 à DN 200 + DN 250
en cas de tuyauteries de 1 mm et de 2 mm



Segmentbauweise:

bei 3 mm Rohrbau von NW 150 - NW 630;
bei 1 mm + 2 mm Rohrbau NW 224
und ab NW 280

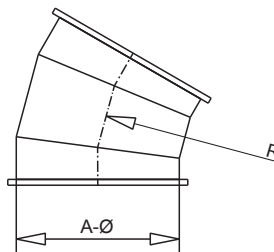


Segment construction:

for 3 mm piping from NW 150 - NW 630;
for 1 mm + 2 mm piping NW 224
and from NW 280

Construction à segment:

en cas de tuyauteries de 3 mm de DN 150
à DN 630; en cas de tuyauteries de 1 mm
+ 2 mm DN 224 et à partir de DN 280



80	80	120				0,12
100	102	150				0,20
125	129	187,5				0,32
140	144	210				0,40
150	152	225				0,45
160	162	240				0,51
180	181	270				0,64
200	202	300				0,79
224	227	336				1,00
250	252	375				1,24
280	286	420				1,57
300	302	450				1,78
315	320	472,5				1,98
355	358	532,5				2,49
400	402	600				3,16
450	452	675				4,00
500	502	750				4,94
560	562	840				6,23
630	632	945				7,87

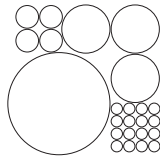
	1 mm		2 mm		3 mm		1 mm		1 mm W1.4301		2 mm W1.4301	
	pulverbeschichtet powder coated acier peint		pulverbeschichtet powder coated acier peint		pulverbeschichtet powder coated acier peint		verzinkt galvanized galvanisé		Edelstahl high-grade steel inox		Edelstahl high-grade steel inox	
NW	Art.-Nr.	€	Art.-Nr.	€	Art.-Nr.	€	Art.-Nr.	€	Art.-Nr.	€	Art.-Nr.	€

80	0811121	5,50					0812121	7,30	0813121	15,33		
100	1011121*	6,17	1021121	6,34			1012121*	6,85	1013121*	15,33	1023121	17,58
125	1211121*	6,51	1221121	7,86			1212121*	7,13	1213121*	15,55	1223121	20,63
140	1411121*	7,41	1421121	8,76			1412121*	8,53	1413121*	16,43	1423121	23,66
150	1511121*	7,41	1521121	8,76	1531121	32,39	1512121*	8,53	1513121*	17,24	1523121	26,72
160	1611121*	7,63	1621121	9,12	1631121	33,59	1612121*	9,20	1613121*	20,70	1623121	32,31
180	1811121*	7,86	1821121	10,78	1831121	35,99	1812121*	9,82	1813121*	24,09	1823121	37,89
200	2011121*	8,14	2021121	11,23	2031121	41,98	2012121*	10,48	2013121*	25,19	2023121	40,63
224	2211121	11,05	2221121	13,64	2231121	47,98	2212121	13,64	2213121	31,21	2223121	49,28
250	2511121*	11,23	2521121	14,54	2531121	53,98	2512121*	14,42	2513121*	32,64	2523121	50,38
280	2811121	14,65	2821121	17,29	2831121	58,18	2812121	17,29	2813121	36,58	2823121	57,28
300	3011121	18,07	3021121	20,09	3031121	61,18	3012121	20,09	3013121	40,52	3023121	64,07
315	3111121	44,74	3121121	52,78	3131121	65,97	3112121	52,78	3113121	101,82	3123121	130,49
355	3511121	47,26	3521121	59,98	3531121	79,17	3512121	57,58	3513121	120,54	3523121	136,57
400	4011121	54,82	4021121	66,58	4031121	83,97	4012121	67,78	4013121	126,97	4023121	143,36
450	4511121	63,58	4521121	82,76	4531121	98,37	4512121	79,77	4513121	141,60	4523121	187,83
500	5011121	70,78	5021121	98,96	5031121	115,16	5012121	90,57	5013121	158,58	5023121	226,45
560	5611121	80,07	5621121	116,35	5631121	135,55	5612121	105,56	5613121	179,06	5623121	251,61
630	6311121	92,97	6321121	145,14	6331121	166,74	6312121	124,75	6313121	234,06	6323121	297,25

* = 1,5 mm Blechstärke

* = 1,5 mm wall thickness

* = 1,5 mm d'épaisseur de sôle



Abmessungen und Gewichte für 1 mm Rohrbau Dimensions and weights for 1 mm piping Dimensions et poids pour tuyauteries de 1 mm						
NW	A-Ø	R				kg

Rohrbogen 15°R=1,5D

Bends

Coudes

gezogene Form:

ab NW 80 - NW 200 + NW 250
bei 1 mm + 2 mm Rohrbau

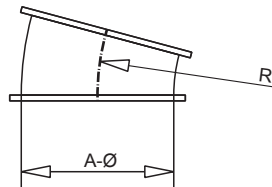


draw form:

from NW 80 - NW 200 + NW 250
for 1 mm + 2 mm piping

Forme tirée:

à partir de DN 80 à DN 200 + DN 250
en cas de tuyauteries de 1 mm et de 2 mm



80	80	120				0,06
100	102	150				0,10
125	129	187,5				0,16
140	144	210				0,20
150	152	225				0,22
160	162	240				0,25
180	181	270				0,32
200	202	300				0,40
224	227	336				0,50
250	252	375				0,62
280	286	420				0,79
300	302	450				0,89
315	320	472,5				0,99
355	358	532,5				1,25
400	402	600				1,58
450	452	675				2,00
500	502	750				2,47
560	562	840				3,12
630	632	945				3,93

Segmentbauweise:

bei 3 mm Rohrbau von NW 150 - NW 630;
bei 1 mm + 2 mm Rohrbau NW 224
und ab NW 280

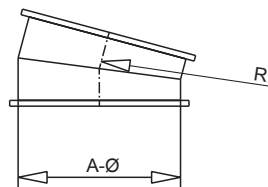


Segment construction:

for 3 mm piping from NW 150 - NW 630;
for 1 mm + 2 mm piping NW 224
and from NW 280

Construction à segment:

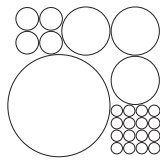
en cas de tuyauteries de 3 mm de DN 150
à DN 630; en cas de tuyauteries de 1 mm
+ 2 mm DN 224 et à partir de DN 280



	1 mm		2 mm		3 mm		1 mm		1 mm W1.4301		2 mm W1.4301	
	pulverbeschichtet powder coated acier peint		pulverbeschichtet powder coated acier peint		pulverbeschichtet powder coated acier peint		verzinkt galvanized galvanisé		Edelstahl high-grade steel inox		Edelstahl high-grade steel inox	
NW	Art.-Nr.	€	Art.-Nr.	€	Art.-Nr.	€	Art.-Nr.	€	Art.-Nr.	€	Art.-Nr.	€

80	0811120	4,49					0812120	4,94	0813120	13,47		
100	1011120*	4,71	1021120	5,61			1012120*	5,39	1013120*	13,47	1023120	14,40
125	1211120*	5,05	1221120	6,85			1212120*	5,61	1213120*	14,72	1223120	16,43
140	1411120*	5,39	1421120	7,30			1412120*	6,29	1413120*	15,11	1423120	19,38
150	1511120*	5,39	1521120	7,30	1531120	16,20	1512120*	6,29	1513120*	15,50	1523120	22,34
160	1611120*	5,84	1621120	7,41	1631120	17,39	1612120*	6,79	1613120*	17,52	1623120	25,85
180	1811120*	6,21	1821120	8,23	1831120	19,20	1812120*	7,33	1813120*	19,54	1823120	29,30
200	2011120*	7,26	2021120	9,03	2031120	21,59	2012120*	8,24	2013120*	22,29	2023120	33,18
224	2211120	8,59	2221120	11,38	2231120	23,39	2212120	10,84	2213120	27,82	2223120	41,62
250	2511120*	9,04	2521120	11,83	2531120	25,19	2512120*	11,39	2513120*	28,42	2523120	42,44
280	2811120	12,68	2821120	15,32	2831120	27,59	2812120	14,59	2813120	31,98	2823120	49,94
300	3011120	16,39	3021120	18,80	3031120	29,39	3012120	17,85	3013120	35,48	3023120	57,39
315	3111120	17,64	3121120	23,99	3131120	31,18	3112120	21,59	3113120	44,88	3123120	61,44
355	3511120	18,89	3521120	24,59	3531120	35,38	3512120	23,99	3513120	55,29	3523120	67,29
400	4011120	20,15	4021120	30,89	4031120	38,99	4012120	26,39	4013120	62,61	4023120	80,75
450	4511120	23,99	4521120	32,74	4531120	46,79	4512120	32,09	4513120	70,22	4523120	85,43
500	5011120	28,37	5021120	36,58	5031120	49,78	5012120	38,39	5013120	77,82	5023120	94,80
560	5611120	32,74	5621120	41,98	5631120	59,98	5612120	44,98	5613120	85,43	5623120	110,01
630	6311120	40,30	6321120	54,58	6331120	70,17	6312120	56,37	6313120	99,47	6323120	131,07

* = 1,5 mm Blechstärke
* = 1,5 mm wall thickness
* = 1,5 mm d'épaisseur de sôle

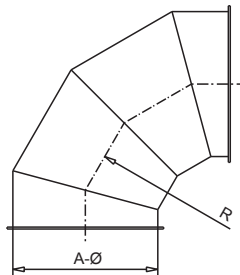


Abmessungen und Gewichte für 1 mm Rohrbau Dimensions and weights for 1 mm piping Dimensions et poids pour tuyauteries de 1 mm						
NW	A-Ø	R				kg

Rohrbogen 90°R=D (segmentbauweise)

Bends (Segmentel-type form of design)

Coudes (Construction à segments)

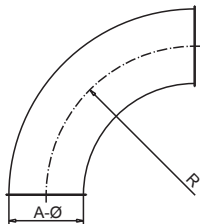


80	80	80				0,25
100	102	100				0,40
125	129	125				0,64
140	144	140				0,80
150	152	150				0,90
160	162	160				1,02
180	181	180				1,27
200	202	200				1,59
224	227	224				2,01
250	252	250				2,47
280	286	280				3,19
300	302	300				3,56
315	320	315				4,00
355	358	355				5,00
400	402	400				6,31
450	452	450				7,99
500	502	500				9,86
560	562	560				12,62
630	632	630				15,59

Rohrbogen 90°R=2D

Bends

Coudes



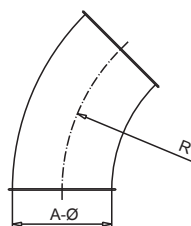
100	102	200				1,55*
150	152	300				3,50*
200	202	400				6,10*
250	252	500				9,70*
300	302	600				13,50*

* = Gewicht bei 2 mm Rohrbau
weight from 2 mm piping
poids de tuyauterie de 2 mm

Rohrbogen 45°R=2D

Bends

Coudes



100	102	200				0,85*
150	152	300				1,80*
200	202	400				3,00*
250	252	500				4,80*
300	302	600				7,20*

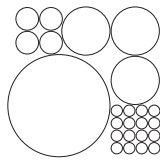
* = Gewicht bei 2 mm Rohrbau
weight from 2 mm piping
poids de tuyauterie de 2 mm

	1 mm		2 mm		3 mm		1 mm		1 mm W1.4301		2 mm W1.4301	
	pulverbeschichtet powder coated acier peint		pulverbeschichtet powder coated acier peint		pulverbeschichtet powder coated acier peint		verzinkt galvanized galvanisé		Edelstahl high-grade steel inox		Edelstahl high-grade steel inox	
NW	Art.-Nr.	€	Art.-Nr.	€	Art.-Nr.	€	Art.-Nr.	€	Art.-Nr.	€	Art.-Nr.	€

80	08111241	23,80					08121241	27,28	08131241	55,96		
100	10111241	26,83					10121241	30,08	10131241	55,96		
125	12111241	29,86					12121241	33,68	12131241	65,27		
140	14111241	33,68					14121241	37,04	14131241	81,70		
150	15111241	35,58					15121241	39,18	15131241	96,26		
160	16111241	36,93					16121241	43,67	16131241	102,07		
180	18111241	38,39					18121241	47,93	18131241	107,87		
200	20111241	38,39					20121241	47,98	20131241	113,51		
224	22111241	66,58					22121241	78,57	22131241	129,78		
250	25111241	69,49					25121241	84,08	25131241	134,60		
280	28111241	78,02					28121241	94,74	28131241	148,28		
300	30111241	87,67					30121241	104,17	30131241	159,13		
315	31111241	127,76					31121241	130,89	31131241	215,53		
355	35111241	138,75					35121241	155,13	35131241	258,35		
400	40111241	165,35					40121241	188,47	40131241	301,06		
450	45111241	178,37					45121241	191,17	45131241	354,94		
500	50111241	207,89					50121241	233,71	50131241	401,70		
560	56111241	264,58					56121241	296,01	56131241	437,63		
630	63111241	287,93					63121241	333,39	63131241	485,27		

100			10211242	28,74							10231242	89,47
150			15211242	47,48	15311242	78,69					15231242	152,77
200			20211242	65,00	20311242	113,49					20231242	192,75
250			25211242	120,11	25311242	197,01					25231242	336,21
300			30211242	166,36	30311242	231,13					30231242	372,35

100			10211222	18,75							10231222	57,17
150			15211222	30,08	15311222	47,82					15231222	93,09
200			20211222	36,37	20311222	57,81					20231222	120,58
250			25211222	53,43	25311222	83,97					25231222	169,86
300			30211222	87,45	30311222	102,94					30231222	195,92



Abmessungen und Gewichte für 1 mm Rohrbau Dimensions and weights for 1 mm piping Dimensions et poids pour tuyaneries de 1 mm						
NW	A-Ø	R				kg

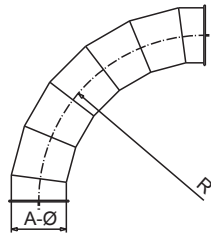
Rohrbogen 90° R=3D (segmentbauweise)

Bends (Segmentel-type form of design)

Coudes (Construction à segments)



(7-teilig)



80	80	240				0,60
100	102	300				1,21
125	129	375				1,95
140	144	420				2,56
150	152	450				2,75
160	162	480				3,30
180	181	540				4,00
200	202	600				4,80
224	227	672				6,20
250	252	750				7,60
280	286	840				9,20
300	302	900				16,10
315	320	945				18,20
355	358	1065				20,50
400	402	1200				28,90
450	452	1350				36,20
500	502	1500				44,40
560	562	1680				56,00
630	632	1890				72,00

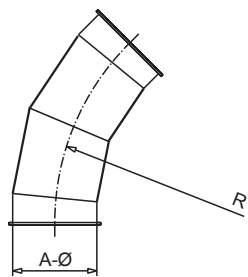
Rohrbogen 45° R=3D (segmentbauweise)

Bends (Segmentel-type form of design)

Coudes (Construction à segments)



(4-teilig)

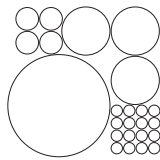


80	80	240				0,30
100	102	300				0,62
125	129	375				1,00
140	144	420				1,30
150	152	450				1,40
160	162	480				1,65
180	181	540				2,00
200	202	600				2,40
224	227	672				3,10
250	252	750				3,80
280	286	840				4,60
300	302	900				8,05
315	320	945				9,10
355	358	1065				10,25
400	402	1200				14,30
450	452	1350				18,10
500	502	1500				22,10
560	562	1680				28,00
630	632	1890				36,00

	1 mm		2 mm		3 mm		1 mm		1 mm W1.4301		2 mm W1.4301	
	pulverbeschichtet powder coated acier peint		pulverbeschichtet powder coated acier peint		pulverbeschichtet powder coated acier peint		verzinkt galvanized galvanisé		Edelstahl high-grade steel inox		Edelstahl high-grade steel inox	
NW	Art.-Nr.	€	Art.-Nr.	€	Art.-Nr.	€	Art.-Nr.	€	Art.-Nr.	€	Art.-Nr.	€

80	0811127	51,64					0812127	59,49	0813127	95,28		
100	1011127	65,11	1021127	76,33			1012127	69,04	1013127	95,28	1023127	107,33
125	1211127	68,47	1221127	80,82			1212127	72,97	1213127	100,75	1223127	112,80
140	1411127	70,72	1421127	84,19			1412127	76,33	1413127	112,80	1423127	140,18
150	1511127	70,72	1521127	84,19	1531127	103,27	1512127	76,33	1513127	112,80	1523127	140,18
160	1611127	70,72	1621127	84,19	1631127	103,27	1612127	76,33	1613127	112,80	1623127	140,18
180	1811127	71,98	1821127	95,97	1831127	124,75	1812127	82,76	1813127	134,81	1823127	198,95
200	2011127	79,17	2021127	107,95	2031127	140,35	2012127	92,36	2013127	148,34	2023127	217,67
224	2211127	118,75	2221127	146,94	2231127	191,02	2212127	135,55	2213127	222,35	2223127	315,98
250	2511127	146,94	2521127	184,73	2531127	239,91	2512127	167,93	2513127	275,02	2523127	397,89
280	2811127	184,73	2821127	242,91	2831127	315,48	2812127	209,93	2813127	346,41	2823127	476,89
300	3011127	236,91	3021127	296,89	3031127	385,65	3012127	280,10	3013127	443,54	3023127	620,25
315	3111127	245,90	3121127	311,89			3112127	295,09	3113127	460,50		
355	3511127	268,10	3521127	371,86			3512127	323,28	3513127	502,05		
400	4011127	290,89	4021127	394,65			4012127	367,67	4013127	544,77		
450	4511127	341,87	4521127	461,82			4512127	439,63	4513127	640,73		
500	5011127	394,65	5021127	491,82			5012127	514,61	5013127	739,04		
560	5611127	467,82	5621127	563,78			5612127	618,97	5613127	875,96		
630	6311127	536,80	6321127	629,77			6312127	731,12	6313127	1.005,28		

80	0811126	24,70					0812126	29,19	0813126	43,81		
100	1011126	29,75	1021126	33,68			1012126	34,24	1013126	43,81	1023126	56,95
125	1211126	31,43	1221126	35,02			1212126	37,04	1213126	50,38	1223126	63,52
140	1411126	33,68	1421126	35,92			1412126	38,39	1413126	53,66	1423126	65,71
150	1511126	33,68	1521126	35,92	1531126	48,27	1512126	39,29	1513126	53,66	1523126	65,71
160	1611126	33,68	1621126	35,92	1631126	48,27	1612126	39,29	1613126	53,66	1623126	65,71
180	1811126	37,78	1821126	50,99	1831126	65,97	1812126	44,98	1813126	70,80	1823126	102,99
200	2011126	40,78	2021126	58,78	2031126	76,77	2012126	49,18	2013126	78,99	2023126	112,35
224	2211126	62,97	2221126	77,97	2231126	102,57	2212126	71,98	2213126	114,69	2223126	160,91
250	2511126	76,77	2521126	101,96	2531126	124,75	2512126	88,77	2513126	143,36	2523126	203,63
280	2811126	95,97	2821126	125,95	2831126	161,94	2812126	110,96	2813126	175,54	2823126	242,83
300	3011126	125,95	3021126	152,95	3031126	196,72	3012126	143,94	3013126	226,45	3023126	315,98
315	3111126	131,95	3121126	161,94			3112126	151,74	3113126	238,73		
355	3511126	140,95	3521126	191,93			3512126	166,14	3513126	257,46		
400	4011126	149,95	4021126	203,92			4012126	190,73	4013126	277,94		
450	4511126	179,93	4521126	236,91			4512126	224,91	4513126	327,68		
500	5011126	205,12	5021126	251,91			5012126	262,70	5013126	377,41		
560	5611126	242,91	5621126	287,89			5612126	314,88	5613126	444,71		
630	6311126	275,90	6321126	323,87			6312126	371,86	6313126	509,07		

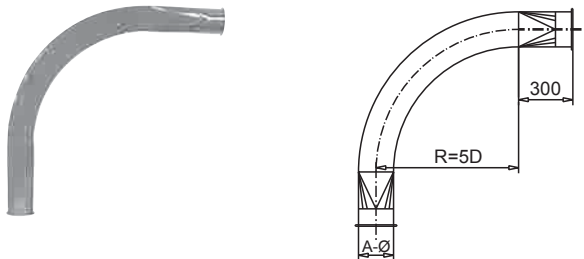


Abmessungen und Gewichte Dimensions and weights Dimensions et poids						
NW	A-Ø					kg

Verschleißhemmender Bogen 90°R=5D

Wear-resistant arch

Élément courbe anti-usure R=5D



Bogenrücken aus verschleißhemmendem Stahl (Naxtra 70 - 5 mm stark)

Anschlüsse: Ø 80 = 1 mm
Ø 100 - Ø 140 = 2 mm
Ø 150 - Ø 300 = 3 mm

Back of arch made of wear-resistant steel (Naxtra 70 - 5 mm thick)

Connections: Ø 80 = 1 mm
Ø 100 - Ø 140 = 2 mm
Ø 150 - Ø 300 = 3 mm

Dos de courbe en acier anti-usure (naxtra 70 - 5 mm d'épaisseur)

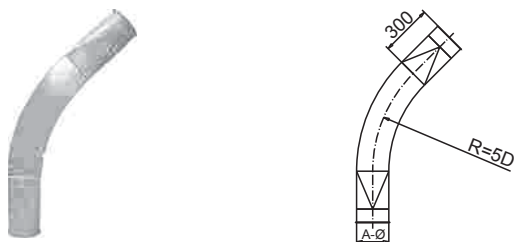
Raccords: Ø 80 = 1 mm
Ø 100 à Ø 140 = 2 mm
Ø 150 à Ø 300 = 3 mm

80	80						
100	103						
125	130						
140	145						
150	153						
160	163						
180	182						
200	203						
224	228						
250	253						
280	287						
300	303						
315							
355							
400							
450							
500							
560							
630							

Verschleißhemmender Bogen 45°R=5D

Wear-resistant arch

Élément courbe anti-usure 45 R=5D



Bogenrücken aus verschleißhemmendem Stahl (Naxtra 70 - 5 mm stark)

Anschlüsse: Ø 80 = 1 mm
Ø 100 - Ø 140 = 2 mm
Ø 150 - Ø 300 = 3 mm

Back of arch made of wear-resistant steel (Naxtra 70 - 5 mm thick)

Connections: Ø 80 = 1 mm
Ø 100 - Ø 140 = 2 mm
Ø 150 - Ø 300 = 3 mm

Dos de courbe en acier anti-usure (naxtra 70 - 5 mm d'épaisseur)

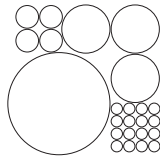
Raccords: Ø 80 = 1 mm
Ø 100 à Ø 140 = 2 mm
Ø 150 à Ø 300 = 3 mm

80	80						
100	103						
125	130						
140	145						
150	153						
160	163						
180	182						
200	203						
224	228						
250	253						
280	287						
300	303						
315							
355							
400							
450							
500							
560							
630							

NW	1 mm		2 mm		3 mm		1 mm		1 mm W1.4301		2 mm W1.4301	
	Art.-Nr.	€	Art.-Nr.	€	Art.-Nr.	€	Art.-Nr.	€	Art.-Nr.	€	Art.-Nr.	€

80					0831128	263,90						
100					1031128	277,10						
125					1231128	288,49						
140					1431128	367,67						
150					1531128	380,86						
160					1631128	395,85						
180					1831128	410,85						
200					2031128	545,79						
224					2231128	698,74						
250					2531128	797,70						
280					2831128	956,64						
300					3031128	1.091,59						
315												
355												
400												
450												
500												
560												
630												

80					0831129	211,12						
100					1031129	221,68						
125					1231129	230,79						
140					1431129	294,13						
150					1531129	304,68						
160					1631129	316,68						
180					1831129	328,68						
200					2031129	436,63						
224					2231129	558,99						
250					2531129	638,16						
280					2831129	765,31						
300					3031129	873,27						
315												
355												
400												
450												
500												
560												
630												

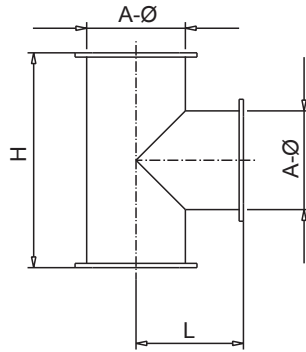


Abmessungen und Gewichte für 1 mm Rohrbau Dimensions and weights for 1 mm piping Dimensions et poids pour tuyaneries de 1 mm						
NW	A-Ø	L	H			kg

T-Stück

T-piece

Pièces en T



Konische T-Stücke und T-Stücke mit einem anderen Abgang auf Anfrage.

Conical T-pieces and T-pieces with other outlet on request.

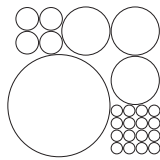
Tés coniques et Tés avec une autre sortie sur demande.

80	80	100	187,5			0,50
100	102	100	187,5			0,60
125	129	115	187,5			0,70
140	144	125	250			1,10
150	152	125	250			1,15
160	162	125	250			1,25
180	181	150	250			1,40
200	202	150	312,5			1,85
224	227	165	312,5			2,10
250	252	175	375			2,70
280	286	200	375			3,10
300	302	200	437,5			3,75
315	320	215	437,5			4,00
355	358	250	500			5,20
400	402	300	625			6,85
450	452	325	625			8,25
500	502	350	750			10,80
560	562	380	750			12,30
630	632	420	875			16,00

	1 mm		2 mm		3 mm		1 mm		1 mm W1.4301		2 mm W1.4301	
	pulverbeschichtet powder coated acier peint		pulverbeschichtet powder coated acier peint		pulverbeschichtet powder coated acier peint		verzinkt galvanized galvanisé		Edelstahl high-grade steel inox		Edelstahl high-grade steel inox	
NW	Art.-Nr.	€	Art.-Nr.	€	Art.-Nr.	€	Art.-Nr.	€	Art.-Nr.	€	Art.-Nr.	€

80	0811180	12,59					0812180	14,51	0813180	45,65		
100	1011180	12,59	1021180	16,49			1012180	14,51	1013180	65,53	1023180	87,19
125	1211180	26,39	1221180	40,78			1212180	29,99	1213180	73,15	1223180	93,63
140	1411180	29,39	1421180	44,08			1412180	34,19	1413180	76,65	1423180	111,18
150	1511180	32,99	1521180	47,38	1531180	54,58	1512180	38,39	1513180	80,75	1523180	122,88
160	1611180	34,79	1621180	49,18	1631180	56,98	1612180	38,99	1613180	86,01	1623180	137,51
180	1811180	37,19	1821180	52,78	1831180	59,38	1812180	40,19	1813180	101,23	1823180	160,91
200	2011180	39,58	2021180	59,38	2031180	83,97	2012180	49,18	2013180	119,37	2023180	172,62
224	2211180	45,59	2221180	64,77	2231180	94,17	2212180	55,18	2213180	124,05	2223180	177,30
250	2511180	51,58	2521180	78,57	2531180	104,36	2512180	64,18	2513180	129,32	2523180	181,39
280	2811180	57,58	2821180	80,37	2831180	110,96	2812180	68,37	2813180	135,18	2823180	203,04
300	3011180	62,97	3021180	82,76	3031180	117,55	3012180	75,57	3013180	140,43	3023180	222,35
315	3111180	70,17	3121180	85,76	3131180	122,95	3112180	80,97	3113180	144,53	3123180	234,06
355	3511180	78,57	3521180	88,16	3531180	130,15	3512180	109,16	3513180	149,80	3523180	253,37
400	4011180	92,97	4021180	125,95	4031180	160,74	4012180	130,15	4013180	163,26	4023180	286,72
450	4511180	103,16	4521180	149,34	4531180	190,12	4512180	145,14	4513180	179,06	4523180	322,42
500	5011180	124,15	5021180	164,34	5031180	209,32	5012180	173,33	5013180	194,27	5023180	365,72
560	5611180	136,75	5621180	190,73	5631180	242,91	5612180	191,33	5613180	208,31	5623180	389,12
630	6311180	156,54	6321180	232,11	6331180	286,09	6312180	213,52	6313180	233,48	6323180	422,47

1.4

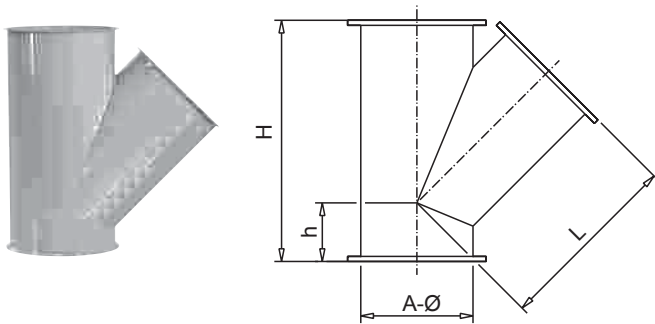


Abmessungen und Gewichte für 1 mm Rohrbau Dimensions and weights for 1 mm piping Dimensions et poids pour tuyaneries de 1 mm							
NW	A-Ø	L	H	h			kg

Gabelstück 45°

Fork-shaped piece

Bifurcation



Bei Gabelstücken mit Los- oder angeschweißten Flanschen:
Fork-shaped piece with loose or welded-on flanges:
Bifurcation avec bride:
45° = H + 50 mm, L + 50 mm

Konische Gabelstücke und Gabelstücke
mit einem anderen Abgang auf Anfrage

Conical fork-shaped pieces and fork-shaped pieces
with other outlet on request

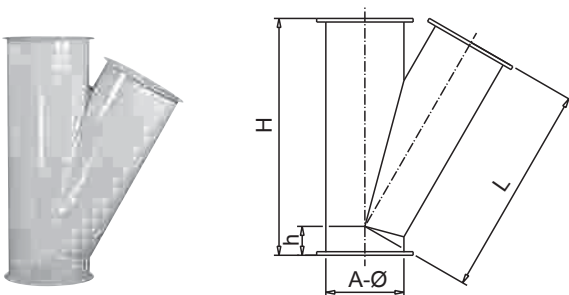
Bifurcations coniques et bifurcations avec une autre sortie sur demande

80	80	125	187,5	50			0,45
100	102	160	250	50			0,80
125	129	200	250	50			1,10
140	144	220	250	50			1,30
150	152	235	312,5	60			1,60
160	162	250	312,5	60			1,75
180	181	275	312,5	60			2,00
200	202	300	375	60			2,60
224	227	340	437,5	80			3,25
250	252	370	437,5	80			4,30
280	286	400	500	100			4,55
300	302	462,5	562,5	100			4,80
315	320	525	625	100			6,50
355	358	500	625	125			8,00
400	402	580	750	125			9,50
450	452	625	750	125			11,00
500	502	680	875	175			14,40
560	562	760	985	200			18,50
630	632	880	1110	200			24,00

Gabelstück 30°

Fork-shaped piece

Bifurcation



Bei Gabelstücken mit Los- oder angeschweißten Flanschen:
Fork-shaped piece with loose or welded-on flanges:
Bifurcation avec bride:
30° = H + 100 mm, L + 100 mm

Konische Gabelstücke und Gabelstücke
mit einem anderen Abgang auf Anfrage

Conical fork-shaped pieces and fork-shaped pieces
with other outlet on request

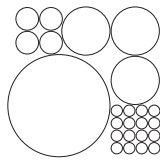
Bifurcations coniques et bifurcations avec une autre sortie sur demande

80	80	190	250	50			0,70
100	102	240	312,5	50			1,20
125	129	300	375	50			1,65
140	144	377,5	437,5	60			1,80
150	152	380	437,5	60			2,35
160	162	380	437,5	60			2,50
180	181	430	500	70			2,60
200	202	492,5	562,5	70			3,50
224	227	540	625	80			5,10
250	252	607,5	687,5	80			5,40
280	286	650	750	100			7,00
300	302	712,5	812,5	100			7,50
315	320	710	812,5	100			8,00
355	358	770	875	100			10,50
400	402	885	985	100			13,40
450	452	950	1110	100			17,00
500	502	1072,5	1172,5	100			19,00
560	562	1340	1360	125			26,00
630	632	1360	1485	125			32,00

	1 mm		2 mm		3 mm		1 mm		1 mm W1.4301		2 mm W1.4301	
	pulverbeschichtet powder coated acier peint		pulverbeschichtet powder coated acier peint		pulverbeschichtet powder coated acier peint		verzinkt galvanized galvanisé		Edelstahl high-grade steel inox		Edelstahl high-grade steel inox	
NW	Art.-Nr.	€	Art.-Nr.	€	Art.-Nr.	€	Art.-Nr.	€	Art.-Nr.	€	Art.-Nr.	€

80	0811201	19,79					0812201	21,17	0813201	35,69		
100	1011201	20,40	1021201	26,99			1012201	22,68	1013201	37,45	1023201	67,29
125	1211201	22,68	1221201	28,19			1212201	23,99	1213201	46,81	1223201	80,17
140	1411201	26,09	1421201	30,29			1412201	27,59	1413201	56,17	1423201	99,47
150	1511201	26,99	1521201	30,89	1531201	47,98	1512201	30,29	1513201	60,86	1523201	115,28
160	1611201	29,26	1621201	37,78	1631201	50,99	1612201	32,09	1613201	65,53	1623201	124,05
180	1811201	33,35	1821201	44,08	1831201	55,78	1812201	36,58	1813201	76,07	1823201	140,43
200	2011201	38,99	2021201	51,58	2031201	59,38	2012201	45,34	2013201	85,43	2023201	178,47
224	2211201	41,98	2221201	59,98	2231201	73,17	2212201	51,58	2213201	97,13	2223201	193,10
250	2511201	46,18	2521201	67,78	2531201	86,96	2512201	54,58	2513201	110,01	2523201	207,73
280	2811201	52,18	2821201	76,18	2831201	101,96	2812201	65,38	2813201	122,30	2823201	251,61
300	3011201	54,58	3021201	80,37	3031201	114,56	3012201	69,57	3013201	126,97	3023201	284,96
315	3111201	60,57	3121201	83,97	3131201	131,95	3112201	72,57	3113201	133,99	3123201	307,20
355	3511201	74,37	3521201	103,16	3531201	155,34	3512201	89,97	3513201	168,52	3523201	340,55
400	4011201	91,77	4021201	140,95	4031201	217,72	4012201	109,76	4013201	234,06	4023201	376,24
450	4511201	112,76	4521201	176,33	4531201	256,70	4512201	134,35	4513201	275,02	4523201	436,52
500	5011201	134,35	5021201	197,93	5031201	283,09	5012201	154,74	5013201	309,54	5023201	491,52
560	5611201	154,74	5621201	225,52	5631201	328,07	5612201	176,33	5613201	344,07	5623201	547,69
630	6311201	200,92	6321201	281,89	6331201	387,46	6312201	232,71	6313201	419,54	6323201	604,45

80	0811200	22,68					0812200	24,59	0813200	43,01		
100	1011200	23,27	1021200	28,19			1012200	25,78	1013200	44,47	1023200	85,43
125	1211200	23,63	1221200	31,49			1212200	28,19	1213200	56,17	1223200	98,30
140	1411200	28,31	1421200	36,58			1412200	30,29	1413200	66,71	1423200	121,12
150	1511200	29,62	1521200	37,78	1531200	58,78	1512200	31,49	1513200	72,55	1523200	139,85
160	1611200	31,49	1621200	45,59	1631200	61,77	1612200	37,19	1613200	78,41	1623200	156,82
180	1811200	38,99	1821200	52,78	1831200	68,37	1812200	41,39	1813200	91,28	1823200	182,56
200	2011200	47,98	2021200	61,18	2031200	79,17	2012200	60,57	2013200	98,89	2023200	212,41
224	2211200	51,58	2221200	71,98	2231200	95,97	2212200	65,38	2213200	112,35	2223200	232,89
250	2511200	53,38	2521200	83,37	2531200	112,76	2512200	69,57	2513200	126,97	2523200	252,78
280	2811200	62,38	2821200	90,57	2831200	129,55	2812200	79,77	2813200	138,09	2823200	290,82
300	3011200	65,38	3021200	95,97	3031200	142,15	3012200	84,57	3013200	143,95	3023200	320,66
315	3111200	69,27	3121200	104,96	3131200	169,74	3112200	88,16	3113200	149,80	3123200	362,79
355	3511200	88,16	3521200	134,35	3531200	209,32	3512200	101,96	3513200	206,56	3523200	418,37
400	4011200	103,16	4021200	169,13	4031200	260,90	4012200	130,75	4013200	254,54	4023200	445,29
450	4511200	145,14	4521200	204,53	4531200	317,27	4512200	162,54	4513200	351,09	4523200	473,96
500	5011200	172,74	5021200	229,11	5031200	350,27	5012200	188,92	5013200	385,03	5023200	547,11
560	5611200	197,93	5621200	260,90	5631200	402,45	5612200	223,12	5613200	419,54	5623200	629,03
630	6311200	222,52	6321200	317,27	6331200	430,03	6312200	257,30	6313200	481,57	6323200	669,99

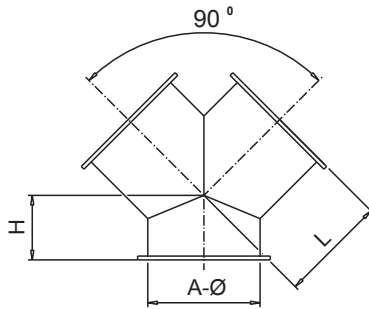


Abmessungen und Gewichte für 1 mm Rohrbau Dimensions and weights for 1 mm piping Dimensions et poids pour tuyaneries de 1 mm							
NW	A-Ø	L	H				kg

Hosenrohr 90°

Bifurcated y-pipe

Culotte (y)



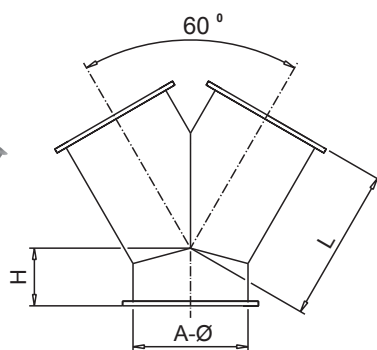
Bei angeschweißten oder losen Flanschen:
With welded-on or loose flanges:
Culottes avec bride:
90° = L + 50 mm

80	80	62,5	50				0,30
100	102	80	50				0,40
125	129	100	50				0,60
140	144	100	60				0,70
150	152	110	60				0,80
160	162	120	60				0,90
180	181	125	70				1,00
200	202	125	80				1,15
224	227	160	100				1,65
250	252	160	100				1,90
280	286	200	100				2,30
300	302	200	100				2,60
315	320	220	120				2,80
355	358	250	150				4,55
400	402	325	175				5,75
450	452	350	200				7,20
500	502	375	225				8,50
560	562	400	250				10,50
630	632	500	300				14,50

Hosenrohr 60°

Bifurcated y-pipe

Culotte (y)



Bei angeschweißten oder losen Flanschen:
With welded-on or loose flanges:
Culottes avec bride:
60° = L + 100 mm

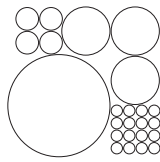
80	80	100	50				0,50
100	102	125	50				0,60
125	129	150	50				0,85
140	144	187,5	50				1,20
150	152	187,5	50				1,25
160	162	187,5	50				1,25
180	181	250	60				1,85
200	202	250	60				2,00
224	227	250	60				2,25
250	252	280	70				2,90
280	286	300	70				3,30
300	302	315	70				4,00
315	320	315	70				4,20
355	358	400	100				6,85
400	402	450	125				8,60
450	452	500	150				10,80
500	502	600	175				13,00
560	562	700	200				16,00
630	632	750	250				20,00

Konische Hosenrohre auf Anfrage
Conical bifurcated Y-pipes on request
Culottes conques sur demande

	1 mm		2 mm		3 mm		1 mm		1 mm W1.4301		2 mm W1.4301	
	pulverbeschichtet powder coated acier peint		pulverbeschichtet powder coated acier peint		pulverbeschichtet powder coated acier peint		verzinkt galvanized galvanisé		Edelstahl high-grade steel inox		Edelstahl high-grade steel inox	
NW	Art.-Nr.	€	Art.-Nr.	€	Art.-Nr.	€	Art.-Nr.	€	Art.-Nr.	€	Art.-Nr.	€

80	0811211	39,04					0812211	44,08	0813211	56,52		
100	1011211	40,30	1021211	46,61			1012211	44,08	1013211	57,34	1023211	105,32
125	1211211	42,16	1221211	48,58			1212211	47,20	1213211	62,03	1223211	110,01
140	1411211	47,20	1421211	54,76			1412211	53,50	1413211	69,33	1423211	112,93
150	1511211	50,99	1521211	59,80	1531211	69,57	1512211	57,88	1513211	74,32	1523211	115,86
160	1611211	54,16	1621211	62,97	1631211	79,17	1612211	58,90	1613211	78,99	1623211	119,37
180	1811211	60,46	1821211	69,88	1831211	88,77	1812211	66,58	1813211	89,53	1823211	142,18
200	2011211	68,01	2021211	76,18	2031211	98,96	2012211	73,17	2013211	98,89	2023211	163,84
224	2211211	74,37	2221211	83,55	2231211	112,76	2212211	81,27	2213211	110,59	2223211	216,50
250	2511211	82,47	2521211	95,07	2531211	125,95	2512211	92,36	2513211	120,83	2523211	269,17
280	2811211	106,16	2821211	117,55	2831211	149,95	2812211	109,16	2813211	156,82	2823211	289,65
300	3011211	112,76	3021211	128,35	3031211	164,93	3012211	124,15	3013211	231,13	3023211	310,13
315	3111211	116,96	3121211	137,34	3131211	173,94	3112211	132,25	3113211	248,69	3123211	324,76
355	3511211	137,95	3521211	157,74	3531211	194,93	3512211	149,95	3513211	266,24	3523211	347,57
400	4011211	148,75	4021211	167,93	4031211	215,92	4012211	157,74	4013211	287,90	4023211	368,64
450	4511211	158,94	4521211	173,94	4531211	226,72	4512211	170,94	4513211	315,98	4523211	400,83
500	5011211	167,93	5021211	179,93	5031211	236,91	5012211	191,93	5013211	349,91	5023211	433,00
560	5611211	197,93	5621211	215,92	5631211	281,89	5612211	231,51	5613211	392,05	5623211	503,23
630	6311211	224,91	6321211	242,91	6331211	317,88	6312211	254,91	6313211	465,19	6323211	573,44

80	0811210	40,19					0812210	44,08	0813210	56,52		
100	1011210	41,57	1021210	46,61			1012210	44,08	1013210	57,34	1023210	110,01
125	1211210	44,08	1221210	48,58			1212210	47,20	1213210	62,03	1223210	115,86
140	1411210	49,18	1421210	54,76			1412210	53,50	1413210	69,33	1423210	118,78
150	1511210	52,91	1521210	59,80	1531210	76,18	1512210	58,78	1513210	77,82	1523210	121,71
160	1611210	56,68	1621210	63,58	1631210	86,96	1612210	60,57	1613210	83,09	1623210	125,80
180	1811210	62,97	1821210	71,67	1831210	97,17	1812210	68,97	1813210	93,03	1823210	149,22
200	2011210	70,47	2021210	78,69	2031210	108,56	2012210	76,18	2013210	103,57	2023210	172,62
224	2211210	76,77	2221210	86,96	2231210	123,56	2212210	83,66	2213210	113,51	2223210	227,04
250	2511210	85,65	2521210	98,96	2531210	138,54	2512210	95,66	2513210	126,39	2523210	282,63
280	2811210	110,05	2821210	121,16	2831210	164,34	2812210	113,96	2813210	160,91	2823210	304,28
300	3011210	116,96	3021210	131,95	3031210	181,13	3012210	128,95	3013210	248,69	3023210	327,68
315	3111210	121,16	3121210	139,15	3131210	191,33	3112210	137,95	3113210	266,24	3123210	342,31
355	3511210	142,74	3521210	161,94	3531210	214,12	3512210	157,14	3513210	276,19	3523210	368,64
400	4011210	154,15	4021210	172,74	4031210	236,91	4012210	165,54	4013210	298,42	4023210	392,05
450	4511210	165,54	4521210	179,93	4531210	249,51	4512210	179,93	4513210	327,68	4523210	422,47
500	5011210	173,94	5021210	188,92	5031210	260,90	5012210	190,73	5013210	362,79	5023210	456,41
560	5611210	205,12	5621210	227,91	5631210	310,08	5612210	239,91	5613210	409,60	5623210	538,34
630	6311210	233,91	6321210	257,90	6331210	349,06	6312210	269,90	6313210	450,56	6323210	623,18

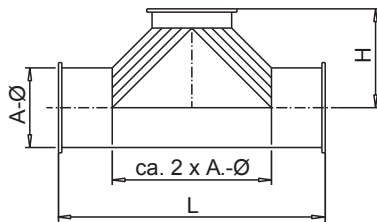


Abmessungen und Gewichte für 1 mm Rohrbau Dimensions and weights for 1 mm piping Dimensions et poids pour tuyaneries de 1 mm						
NW	A-Ø	L	H			kg

Sattelstutzen 90°

Welding saddle

Raccord en forme de selle

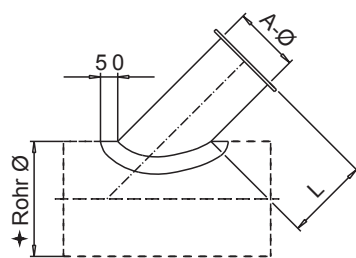


80	80	312,5	156			0,65
100	102	375	187,5			0,78
125	129	375	187,5			0,90
140	144	437,5	218,5			1,40
150	152	437,5	218,5			1,50
160	162	437,5	218,5			1,60
180	181	490	250			1,85
200	202	490	250			2,40
224	227	625	312,5			3,80
250	252	625	312,5			5,00
280	286	750	375			6,40
300	302	750	375			7,00
315	320	750	375			7,50
355	358	875	437,5			10,00
400	402	990	500			20,00
450	452	990	500			22,70
500	502	1250	625			25,50
560	562	1250	625			35,00
630	632	1250	625			41,00

Montagestutzen 45°

Assembly exit

Raccord de montage



† Rohr ø nach Kundenmaß.
Der Montagestutzen wird auf ein vorhandenes Rohr aufgeschweißt.

Pipe ø according to customer dimension.
The assembly exit must be weld on an existing pipe

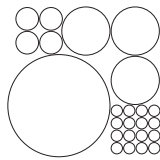
ø de tuyau conformément aux dimensions du client.
Le raccord de montage se soude sur un tuyau installé.

80	80	100				0,70
100	102	100				0,80
125	129	150				1,00
140	144	150				1,20
150	152	150				1,50
160	162	150				1,80
180	181	200				2,00
200	202	200				2,20
224	227	200				2,70
250	252	250				3,20
280	286	250				4,00
300	302	250				4,80
315	320	250				5,20
355	358	300				8,80
400	402	300				10,60
450	452	300				14,80
500	502	300				19,00
560	562	400				23,50
630	632	400				28,00

	1 mm		2 mm		3 mm		1 mm		1 mm W1.4301		2 mm W1.4301	
	pulverbeschichtet powder coated acier peint		pulverbeschichtet powder coated acier peint		pulverbeschichtet powder coated acier peint		verzinkt galvanized galvanisé		Edelstahl high-grade steel inox		Edelstahl high-grade steel inox	
NW	Art.-Nr.	€	Art.-Nr.	€	Art.-Nr.	€	Art.-Nr.	€	Art.-Nr.	€	Art.-Nr.	€

80	0811185	29,69					0812185	37,19	0813185	81,34		
100	1011185	29,69	1021185	41,39			1012185	37,19	1013185	84,26	1023185	102,99
125	1211185	39,58	1221185	55,18			1212185	49,78	1213185	87,19	1223185	107,67
140	1411185	44,08	1421185	61,77			1412185	55,78	1413185	96,55	1423185	120,54
150	1511185	49,48	1521185	69,57	1531185	97,17	1512185	62,38	1513185	108,26	1523185	135,76
160	1611185	52,18	1621185	73,17	1631185	102,57	1612185	65,97	1613185	114,69	1623185	142,78
180	1811185	55,78	1821185	77,97	1831185	109,16	1812185	70,17	1813185	122,30	1823185	152,14
200	2011185	59,38	2021185	83,37	2031185	116,35	2012185	74,97	2013185	130,49	2023185	162,68
224	2211185	68,37	2221185	95,97	2231185	133,75	2212185	86,37	2213185	150,39	2223185	187,25
250	2511185	77,37	2521185	108,56	2531185	151,74	2512185	97,76	2513185	169,70	2523185	211,83
280	2811185	86,37	2821185	121,16	2831185	169,13	2812185	109,16	2813185	189,58	2823185	236,40
300	3011185	94,76	3021185	132,55	3031185	185,93	3012185	119,36	3013185	208,31	3023185	258,63
315	3111185	105,56	3121185	147,55	3131185	206,92	3112185	132,55	3113185	231,71	3123185	287,90
355	3511185	118,16	3521185	164,93	3531185	231,51	3512185	148,75	3513185	259,21	3523185	321,83
400	4011185	139,74	4021185	195,52	4031185	274,10	4012185	175,73	4013185	306,61	4023185	393,22
450	4511185	154,74	4521185	216,52	4531185	303,49	4512185	194,93	4513185	339,97	4523185	422,47
500	5011185	186,53	5021185	260,90	5031185	365,86	5012185	235,12	5013185	392,05	5023185	509,07
560	5611185	205,12	5621185	287,28	5631185	401,85	5612185	258,50	5613185	450,56	5623185	560,57
630	6311185	235,12	6321185	329,27	6331185	460,62	6312185	296,28	6313185	516,09	6323185	642,49

80	0811188	19,79					0812188	25,19				
100	1011188	19,79	1021188	27,59			1012188	25,19				
125	1211188	25,19	1221188	35,38			1212188	31,79				
140	1411188	28,19	1421188	39,58			1412188	35,38				
150	1511188	29,99	1521188	41,98			1512188	37,78				
160	1611188	31,79	1621188	44,39			1612188	40,19				
180	1811188	35,99	1821188	50,38			1812188	45,59				
200	2011188	40,19	2021188	56,37			2012188	50,38				
224	2211188	44,98	2221188	62,97			2212188	56,98				
250	2511188	49,78	2521188	69,57			2512188	62,97				
280	2811188	55,78	2821188	77,97			2812188	70,17				
300	3011188	59,98	3021188	83,97			3012188	75,57				
315	3111188	62,97	3121188	88,16			3112188	79,17				
355	3511188*	70,78	3521188	98,96			3512188*	89,37				
400	4011188*	79,77	4021188	111,56			4012188*	100,76				
450	4511188*	89,97	4521188	125,95			4512188*	113,35				
500	5011188*	99,56	5021188	139,15			5012188*	125,35				
560	5611188*	112,15	5621188	157,14			5612188*	141,54				
630	6311188*	125,95	6321188	176,33			6312188*	158,94				

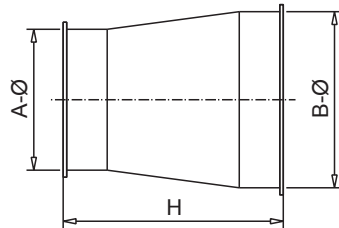


Abmessungen und Gewichte für 1 mm Rohrbau Dimensions and weights for 1 mm piping Dimensions et poids pour tuyaneries de 1 mm						
NW	A-Ø	L	H			kg

Konus

Cone

Réduction



* Höhe H bei 2 mm = 150 mm
Height H at 2 mm = 150 mm
Hauteur H pour 2 mm = 150 mm

50/60	50	60	150			0,25
50/80	50	80	150			0,25
60/80	60	80	150			0,33
80/100	80	102	125			0,30
100/60	102	162	125			0,45
100/125	102	129	125			0,40
100/150	102	152	125			0,40
100/200	102	202	125			0,70
125/140	129	144	125			0,50
125/150	129	152	125			0,50
140/150	144	152	125			0,45
140/200	144	202	187,5			0,85
150/160	152	162	125			0,45
150/180	152	181	125			0,50
150/200	152	202	125			0,60
150/250	152	252	187,5			1,50
150/300	152	302	187,5			
160/180	162	181	125			0,60
160/200	162	202	125			0,60
180/200	181	202	125			0,75
200/224	202	227	125			0,75
200/250	202	252	125			0,80
200/300	202	302	187,5*			1,45
200/355	202	358	200			1,70
200/400	202	402	250			1,96
224/250	227	252	125			0,81
250/280	252	286	125			0,90
250/300	252	302	187,5			1,50
250/355	252	358	200			1,80
250/400	252	402	250			2,20
280/300	286	302	125			1,00
300/315	302	320	125			1,10
300/355	302	358	187,5			1,40
300/400	302	402	125			1,35
300/500	302	502	300			3,15
315/355	320	358	187,5			1,80
355/400	358	402	187,5			2,20
355/450	358	452	250			2,70
400/450	402	452	250			3,00
400/500	402	502	250			2,96
450/500	452	502	250			3,20
500/560	502	562	187,5			2,70
560/630	562	632	187,5			3,05

Alle Konen mit losen oder angeschweißten Flanschen auf Anfrage.
All cones with loose or welded-on flanges available on request.
Réduction avec brides sur demande.

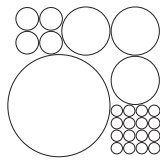
Sonderkone auf Anfrage
Special cones on request
Cônes spéciaux sur demande

** Ø 50 + Ø 60 glatt / smooth / lisser

	1 mm		2 mm		3 mm		1 mm		1 mm W1.4301		2 mm W1.4301	
	pulverbeschichtet powder coated acier peint		pulverbeschichtet powder coated acier peint		pulverbeschichtet powder coated acier peint		verzinkt galvanized galvanisé		Edelstahl high-grade steel inox		Edelstahl high-grade steel inox	
NW	Art.-Nr.	€	Art.-Nr.	€	Art.-Nr.	€	Art.-Nr.	€	Art.-Nr.	€	Art.-Nr.	€

50/60**	0011317	12,36 €					0012317	13,47 €	0013317	15,33 €		
50/80**	0011318	12,91 €					0012318	14,73 €	0013318	16,43 €		
60/80**	0011319	15,27 €					0012319	16,45 €	0013319	16,43 €		
80/100	0011320	8,22 €					0012320	8,81 €	0013320	12,28 €		
100/125	0011321	9,47 €	0021321	12,00 €			0012321	10,08 €	0013321	14,45 €		
100/150	0011322	10,73 €	0021322	12,60 €			0012322	11,34 €	0013322	16,61 €		
100/160	0011360	30,56 €	0002136	32,62 €			0012360	31,81 €	0013360	34,69 €		
100/200	0011323	13,85 €	0021323	18,30 €			0012323	15,42 €	0013323	20,77 €		
125/140	0011324	10,08 €	0021324	12,60 €			0012324	11,04 €	0013324	15,04 €		
125/150	0011325	10,08 €	0021325	12,60 €			0012325	11,04 €	0013325	15,04 €		
140/150	0011326	10,08 €	0021326	12,60 €			0012326	11,04 €	0013326	15,04 €		
140/200	0011359	34,66 €	0021359	42,57 €			0012359	41,46 €	0013359	43,67 €		
150/160	0011327	10,73 €	0021327	13,26 €			0012327	12,00 €	0013327	16,61 €		
150/180	0011328	12,00 €	0021328	15,42 €			0012328	13,26 €	0013328	17,85 €		
150/200	0011329	12,00 €	0021329	15,42 €			0012329	13,26 €	0013329	17,85 €		
150/250	0011330	13,85 €	0021330	18,30 €			0012330	16,38 €	0013330	20,30 €		
150/300	0011364	43,42 €	0021364	51,45 €			0012364	50,10 €	0013364	52,78 €		
160/180	0011331	12,00 €	0021331	15,42 €			0012331	13,26 €	0013331	17,85 €		
160/200	0011358	31,87 €	0021358	39,14 €			0012358	38,13 €	0013358	40,21 €		
180/200	0011332	12,00 €	0021332	15,42 €			0012332	13,26 €	0013332	17,85 €		
200/224	0011333	13,19 €	0021333	18,90 €			0012333	15,59 €	0013333	22,83 €		
200/250	0011334	15,00 €	0021334	22,20 €			0012334	17,39 €	0013334	27,50 €		
200/300	0011335	18,90 €	0021335	23,99 €			0012335	20,39 €	0013335	34,52 €		
200/355	0011361	51,44 €	0021361	60,92 €			0012361	59,35 €	0013361	62,51 €		
200/400	0011336	37,78 €	0021336	49,18 €			0012336	43,19 €	0013336	55,29 €		
224/250	0011337	16,79 €	0021337	23,39 €			0012337	18,90 €	0013337	31,01 €		
250/280	0011338	17,39 €	0021338	23,39 €			0012338	19,79 €	0013338	33,36 €		
250/300	0011339	18,90 €	0021339	23,39 €			0012339	19,79 €	0013339	35,11 €		
250/355	0011363	54,84 €	0021363	64,97 €			0012363	63,28 €	0013363	66,65 €		
250/400	0011340	38,39 €	0021340	49,78 €			0012340	43,77 €	0013340	56,17 €		
280/300	0011341	18,90 €	0021341	23,39 €			0012341	19,79 €	0013341	35,11 €		
300/315	0011342	19,79 €	0021342	24,60 €			0012342	20,99 €	0013342	56,17 €		
300/355	0011354	30,59 €	0021354	39,58 €			0012354	34,78 €	0013354	52,08 €		
300/400	0011343	32,38 €	0021343	41,39 €			0012343	38,39 €	0013343	46,80 €		
300/500	0011344	55,77 €	0021344	73,17 €			0012344	64,18 €	0013344	81,92 €		
315/355	0011345	28,19 €	0021345	37,19 €			0012345	32,99 €	0013345	54,42 €		
355/400	0011355	45,59 €	0021355	49,78 €			0012355	47,98 €	0013355	56,76 €		
355/450	0011362	71,87 €	0021362	81,85 €			0012362	82,93 €	0013362	87,35 €		
400/450	0011356	48,59 €	0021356	60,57 €			0012356	56,98 €	0013356	70,57 €		
400/500	0011346	50,99 €	0021346	65,97 €			0012346	55,77 €	0013346	69,63 €		
450/500	0011357	49,78 €	0021357	62,97 €			0012357	58,77 €	0013357	71,98 €		
500/560	0011347	59,98 €	0021347	70,77 €			0012347	68,37 €	0013347	109,72 €		
560/630	0011348	77,97 €	0021348	90,57 €			0012348	87,57 €	0013348	129,31 €		

1.5

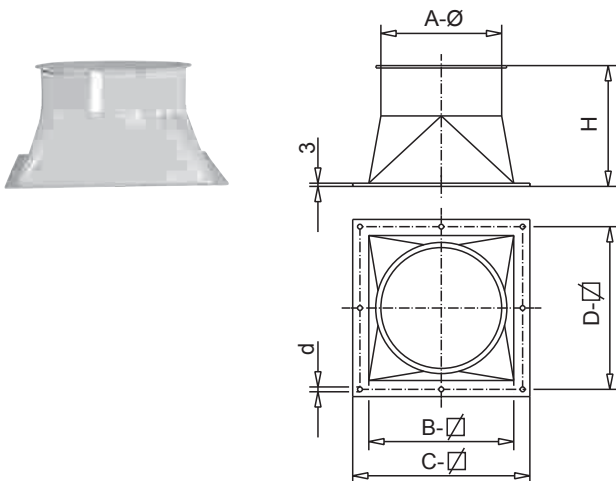


Abmessungen und Gewichte für 1 mm Übergangsstücke Dimensions and weights for 1 mm Spouts Dimensions et poids pour adapteurs de 1 mm							
NW	A-Ø	B-∅	C-∅	D-∅	d	H	kg

Übergangsstück von Vierkant auf Rund, ohne Neigung

Spouts from Square to round,
without inclination

Adaptateur carré-rond, sans inclinaison

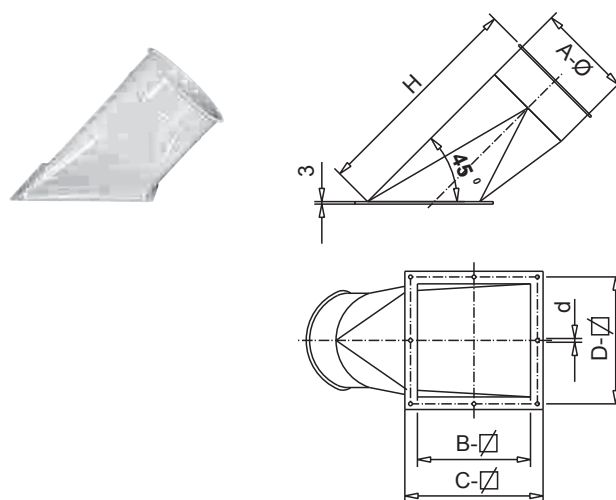


80	80	100	140	120	6	150	
100	102	120	160	140	6	150	
125	129	140	180	164	6	150	
140	144	180	220	202	6	150	
150	152	180	220	202	6	150	
160	162	200	245	225	6	150	
180	181	200	245	225	6	150	
200	202	250	290	270	6	150	
224	227	300	345	325	6	150	
250	252	300	345	325	6	150	
280	286	350	395	375	6	150	
300	302	350	395	375	6	150	
315							
355							
400							
450							
500							
560							
630							

Übergangsstück von Vierkant auf Rund, mit Neigung 45°

Spouts from Square to round,
with inclination of 45°

Adaptateur carré-rond, à inclinaison 45°



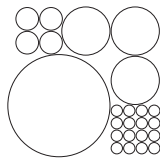
80	80	100	140	120	6	222,5	
100	102	120	160	140	6	242,5	
125	129	140	180	164	6	252,5	
140	144	180	220	202	6	357,5	
150	152	180	220	202	6	357,5	
160	162	200	245	225	6	362,5	
180	181	200	245	225	6	362,5	
200	202	250	290	270	6	387,5	
224	227	300	345	325	6	457,5	
250	252	300	345	325	6	457,5	
280	286	350	395	375	6	512,5	
300	302	350	395	375	6	512,5	
315							
355							
400							
450							
500							
560							
630							

Sonderstücke auf Anfrage.
Special parts on request.
Adaptateurs spéciaux sur demande.

	1 mm		2 mm		3 mm		1 mm		1 mm W1.4301		2 mm W1.4301	
	pulverbeschichtet powder coated acier peint		pulverbeschichtet powder coated acier peint		pulverbeschichtet powder coated acier peint		verzinkt galvanized galvanisé		Edelstahl high-grade steel inox		Edelstahl high-grade steel inox	
NW	Art.-Nr.	€	Art.-Nr.	€	Art.-Nr.	€	Art.-Nr.	€	Art.-Nr.	€	Art.-Nr.	€

80	0811140	15,00					0812140	15,90	0813140	40,38		
100	1011140	15,00	1021140	14,88			1012140	15,90	1013140	40,38	1023140	49,74
125	1211140	27,40	1221140	32,00			1212140	29,10	1213140	42,71	1223140	67,29
140	1411140	28,60	1421140	33,00			1412140	30,40	1413140	46,81	1423140	73,15
150	1511140	14,80	1521140	19,30	1531140	34,90	1512140	15,70	1513140	49,74	1523140	74,02
160	1611140	30,40	1621140	36,60	1631140	41,70	1612140	32,30	1613140	51,49	1623140	76,07
180	1811140	34,20	1821140	42,40	1831140	48,60	1812140	36,30	1813140	61,44	1823140	91,87
200	2011140	29,80	2021140	35,40	2031140	49,50	2012140	31,60	2013140	70,22	2023140	107,67
224	2211140	44,80	2221140	48,90	2231140	69,20	2212140	47,50	2213140	80,75	2223140	128,14
250	2511140	58,60	2521140	63,60	2531140	89,80	2512140	62,20	2513140	87,78	2523140	153,31
280	2811140	61,30	2821140	68,70	2831140	99,00	2812140	65,00	2813140	102,40	2823140	160,33
300	3011140	64,90	3021140	73,90	3031140	108,10	3012140	68,80	3013140	111,18	3023140	165,60
315												
355												
400												
450												
500												
560												
630												

80	0811141	31,00					0812141	39,40	0813141	59,60		
100	1011141	31,00	1021141	37,20			1012141	39,40	1013141	59,60	1023141	73,10
125	1211141	39,80	1221141	47,80			1212141	50,60	1213141	76,50	1223141	80,10
140	1411141	41,50	1421141	49,80			1412141	52,80	1413141	79,70	1423141	88,30
150	1511141	37,90	1521141	45,50	1531141	58,30	1512141	48,20	1513141	72,80	1523141	92,40
160	1611141	45,30	1621141	54,40	1631141	67,90	1612141	57,60	1613141	89,00	1623141	99,40
180	1811141	49,60	1821141	59,60	1831141	76,30	1812141	63,00	1813141	101,30	1823141	107,00
200	2011141	52,00	2021141	62,40	2031141	80,00	2012141	66,00	2013141	112,40	2023141	132,80
224	2211141	60,90	2221141	73,10	2231141	91,30	2212141	77,40	2213141	132,20	2223141	163,26
250	2511141	66,90	2521141	80,30	2531141	102,00	2512141	85,00	2513141	152,10	2523141	193,60
280	2811141	70,00	2821141	84,00	2831141	109,60	2812141	88,90	2813141	162,00	2823141	202,40
300	3011141	74,10	3021141	89,00	3031141	115,00	3012141	94,20	3013141	172,70	3023141	210,60
315												
355												
400												
450												
500												
560												
630												

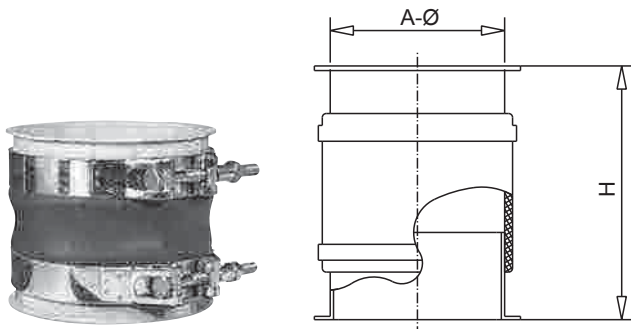


Abmessungen und Gewichte Dimensions and weights Dimensions et poids							
NW	A-Ø	L	H				kg

Kompensator

Compensator

Compensateur

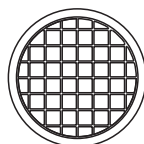
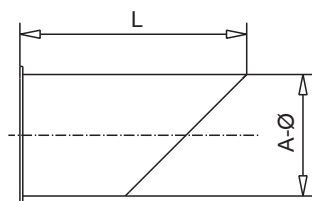


80	80		150				1,00
100	103		150				1,25
125	130		150				1,60
140	145		150				1,80
150	153		150				1,90
160	163		150				2,05
180	182		150				2,30
200	203		150				2,50
224	228		150				2,80
250	253		150				3,20
280	287		150				3,60
300	303		150				3,80
315	321		150				4,00
355							
400							
450							
500							
560							
630							

Ausblasstutzen

Blow-off socket

Embout de purge

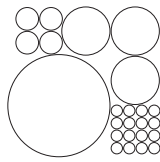


80							
100							
125							
140							
150	152	375					1,35
160	162	375					1,45
180	181	375					1,70
200	202	375					2,00
224	227	375					2,20
250	252	375					2,50
280	286	375					2,80
300	302	375					3,00
315	320	750					6,50
355	358	750					7,00
400	402	750					8,00
450	452	750					9,00
500	502	750					10,00
560	562	750					11,00
630	632	750					13,00

NW	1 mm		2 mm		1 mm		1 mm W1.4301	
	Art.-Nr.	€	Art.-Nr.	€	Art.-Nr.	€	Art.-Nr.	€
	pulverbeschichtet powder coated acier peint		pulverbeschichtet powder coated acier peint		verzinkt galvanized galvanisé		Edelstahl high-grade steel inox	

80						0812380	46,18		
100								1022380	47,38
125								1222380	50,38
140								1422380	53,38
150								1522380	55,18
160								1622380	56,37
180								1822380	59,38
200								2022380	62,97
224								2222380	65,97
250								2522380	69,57
280								2822380	73,17
300								3022380	76,77
315								3122380	79,77
355									
400									
450									
500									
560									
630									

80									
100									
125									
140									
150						1512375	32,99		
160						1612375	33,59		
180						1812375	34,19		
200						2012375	34,79		
224						2212375	35,38		
250						2512375	35,99		
280						2812375	37,19		
300						3012375	37,78		
315						3112375	41,98		
355						3512375	46,18		
400						4012375	47,38		
450						4512375	51,58		
500						5012375	56,98		
560						5612375	61,18		
630						6312375	73,77		

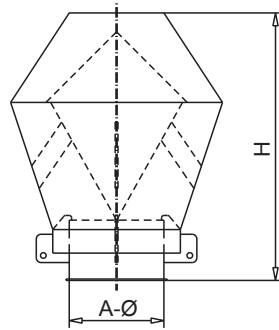


Abmessungen und Gewichte Dimensions and weights Dimensions et poids						
NW	A-Ø	H	D-Ø			kg

Deflektorhaube

Deflection cap

Capot déflecteur



Halter für Stahlseilabhangung
Steel-rope suspension bracket
Support pour suspension par
cable d'acier

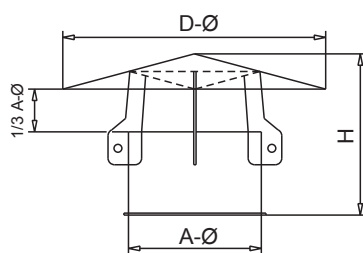
NW 80 - 250 = 3 Halter / brackets / supports
NW 280 - 630 = 4 Halter / brackets / supports

80	80	355				3,40
100	102	375				3,60
125	129	405				4,30
140	144	425				5,00
150	152	425				5,50
160	162	475				5,80
180	181	475				6,30
200	202	565				7,40
224	227	635				9,00
250	252	635				10,60
280	286	720				13,00
300	302	720				15,20
315	320	830				17,50
355	358	830				23,00
400	402	855				28,00
450	452	975				35,00
500	502	990				42,00
560	562	1105				52,00
630	632	1200				60,00

Regenhaube

Rain cap

Capot contre la pluie



Halter fur Stahlseilabhangung
Steel-rope suspension bracket
Support pour suspension par
cable d'acier

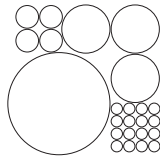
NW 80 - 250 = 3 Halter / brackets / supports
NW 280 - 630 = 4 Halter / brackets / supports

80	80	175	160			1,20
100	102	185	200			1,30
125	129	200	250			1,60
140	144	210	280			1,80
150	152	215	290			2,00
160	162	220	310			2,10
180	181	230	350			2,50
200	202	245	380			2,80
224	227	260	440			4,10
250	252	275	500			5,40
280	286	290	540			6,80
300	302	300	540			8,20
315	320	315	625			8,30
355	358	340	700			9,00
400	402	370	800			9,20
450	452	395	900			10,40
500	502	425	1000			11,50
560	562	460	1100			13,00
630	632	500	1200			14,50

		1,5 mm				1,5 mm W1.4301			
		verzinkt glavanized galvanisé				Edelstahl high-grade steel inox			
NW		Art.-Nr.	€			Art.-Nr.	€		

80		0812360	172,74			0813360	320,07		
100		1012360	172,74			1013360	328,85		
125		1212360	198,52			1213360	361,03		
140		1412360	205,72			1413360	388,54		
150		1512360	212,92			1513360	398,48		
160		1612360	235,71			1613360	441,79		
180		1812360	257,30			1813360	482,16		
200		2012360	300,48			2013360	562,32		
224		2212360	334,67			2213360	626,10		
250		2512360	368,86			2513360	690,47		
280		2812360	390,45			2813360	731,44		
300		3012360	411,44			3013360	771,22		
315		3112360	428,83			3113360	804,57		
355		3512360	463,02			3513360	867,77		
400		4012360	177,84			4013360	964,32		
450		4512360	591,97			4513360	1.108,26		
500		5012360	668,74			5013360	1.253,38		
560		5612360	754,51			5613360	1.413,71		
630		6312360	891,86			6313360	1.671,17		

80		0812370	85,76			0813370	104,16		
100		1012370	89,37			1013370	125,80		
125		1212370	92,97			1213370	147,45		
140		1412370	98,96			1413370	157,99		
150		1512370	101,96			1513370	168,52		
160		1612370	104,96			1613370	179,64		
180		1812370	111,56			1813370	190,75		
200		2012370	116,35			2013370	213,58		
224		2212370	129,55			2213370	235,23		
250		2512370	140,95			2513370	256,88		
280		2812370	154,15			2813370	279,11		
300		3012370	164,34			3013370	301,34		
315		3112370	211,72			3113370	384,44		
355		3512370	264,50			3513370	467,53		
400		4012370	299,89			4013370	583,39		
450		4512370	327,48			4513370	745,48		
500		5012370	355,07			5013370	836,17		
560		5612370	385,65			5613370	892,93		
630		6312370	419,25			6313370	939,15		



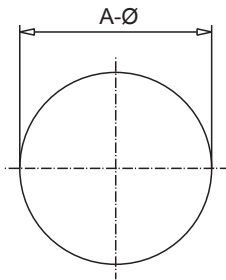
Abmessungen und Gewichte Dimensions and weights Dimensions et poids						
NW	A-Ø	S	H			kg

S = Blechstärke
S = thickness
S = épaisseur

Blindeckel

Blank cover

Bouchon simple

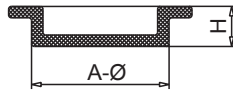


80	92	1,5				0,10
100	114	1,5				0,16
125	141	1,5				0,24
140	156	1,5				0,28
150	164	1,5				0,31
160	174	1,5				0,35
180	193	1,5				0,43
200	214	1,5				0,48
224	239	1,5				0,58
250	264	1,5				0,81
280	298	1,5				1,00
300	314	1,5				1,20
315	332	1,5				1,33

Gummiendeckel

Rubbercover

Bouchon en caoutchouc



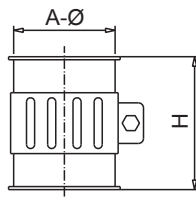
80	79		22			0,10
100	101		22			0,15
120	121		24			0,20
150	151		30			0,20
200	201		40			0,60
250	251		40			1,20
300	301		40			1,20

NK Qualität schwarz 65 ≤ Shore; temperaturbeständig bis +80°C
Natural rubber black 65 ≤ Shore; unaffected by changes of temperatur up to 80°C
Caoutchouc naturel noir 65 ≤ Shore; Résistant à la température jusqu'à +80°C

Zusatzluftrohr

Air bleed

Tuyau d'air d'appoint

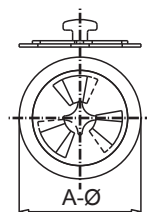


80	80		125			0,65
100	102		125			0,80
125	129		125			0,95
140	144		125			1,15
150	152		125			1,25

Zusatzluftdeckel

Adjusted blank cover

Couvercle à ouverture réglable



80	92					0,10
100	114					0,20
125	141					0,25
140	156					0,30
150	164					0,35

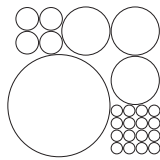
									1,5 mm W1.4301		
									Edelstahl high-grade steel inox		
NW	Art.-Nr.	€							Art.-Nr.	€	

80									0813028	4,68	
100									1013028	4,92	
125									1213028	5,27	
140									1413028	5,85	
150									1513028	6,44	
160									1613028	6,72	
180									1813028	7,32	
200									2013028	8,37	
224									2213028	8,89	
250									2513028	9,36	
280									2813028	9,94	
300									3013028	10,54	
315									3113028	11,12	

80	0800190	4,33									
100	1000190	4,57									
120	1200190	4,68									
150	1500190	6,44									
200	2000190	12,29									
250	2500190	18,43									
300	3000190	28,10									

80									0813150	38,62	
100									1013150	39,79	
125									1213150	40,96	
140									1413150	41,55	
150									1513150	42,13	

80									0813151	22,23	
100									1013151	23,40	
125									1213151	24,75	
140									1413151	25,75	
150									1513151	26,33	



Montagezubehör

Assembly accessories

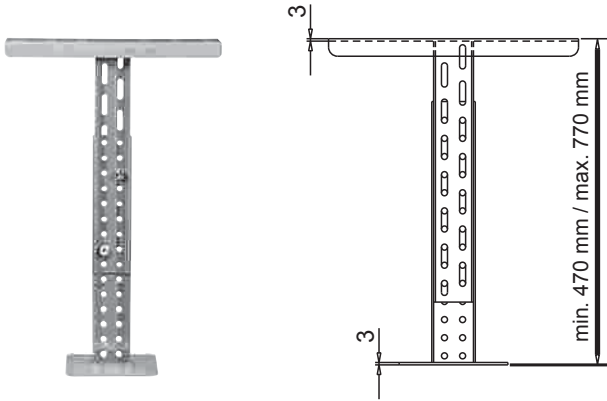
Accessoires de montage

		Art.-Nr.	€
Schraubendreher Screw-driver Tournevis	SW 5 SW 5 SW 5	0022 080	2,35
Schraubendreher Screw-driver Tournevis	SW 6 SW 6 SW 6	0022 081	2,69
Schraubendreher Screw-driver Tournevis	SW 8 SW 8 SW 8	0022 082	3,08
Gewindestange Threaded rod Tige filetée	M10 - 1000 mm lang M10 - 1000 mm long M10 - 1000 mm de long	0012 060	2,17
Langmutter Long nut metric Ecrou long	M10 - 30 mm lang M10 - 30 mm long M10 - 30 mm de long	0012 061	0,63
Stockschraube Stock screw Tige filetée de montage	M10 - 100 mm lang M10 - 100 mm long M10 - 100 mm de long	0012 062	0,62
Sechskantmutter Hexagon nut metric Ecrou hexagonal	M10 M10 M10	0012 063	0,05
Stahlseil, 1 m lang Steel cable, 1 m long Câble d'acier, 1 m de long	ø3, kunststoffbeschichtet ø3, plastic coated ø3, à revêtement en plastique	0012 064	1,16
Seilkausche + Seilklemme Cable clamp Cosse de câble et pince de câble	für Stahlseil ø 3 for steel cable ø 3 pour câble d'acier ø 3	0012 065	0,21
Trägerklammer Support cramp Pince support		0012 066	4,21
Konsole klein Console small Petite console	Ausladung 350 mm / 175 mm leg protection 350 mm / 175 mm port-à-faux 350 mm / 175 mm	0012 067	10,99
Konsole groß Console large Grande console	Ausladung 700 mm / 525 mm leg protection 700 mm / 525 mm porte-à-faux 700 mm / 525 mm	0012 068	19,60
Standfuß Pedestal Pied	höhenverstellbar height-adjustable réglable en hauteur	0012 069	28,09
Farbspray Colour-spray Bombe aérosol de peinture	RAL 7032	0000 410	10,53
Farbspray Aluminium-Zink Colour-spray aluminium-zinc Bombe aérosol aluminium-zinc		0000 411	19,90
Erdungskabel Earthing-cable Câble de mise à la terre	16 mm ²	0000 412	2,25
Erdungsbolzen Earthing-lug Tige de mise à la terre		0000 413	2,92

Standfuß

Pedestal

Pied



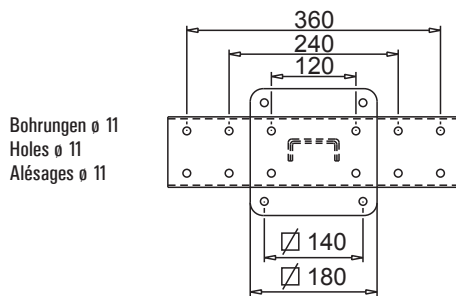
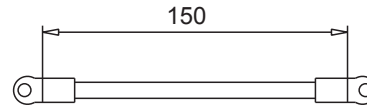
pulverbeschichtet
powder coated
acier peint

Lochabstände passend zur Schelle
Hole spacing suitable for clamp
Distance des trous adaptée au collier

Erdungskabel

Earthing-cable

Câble de mise à la terre



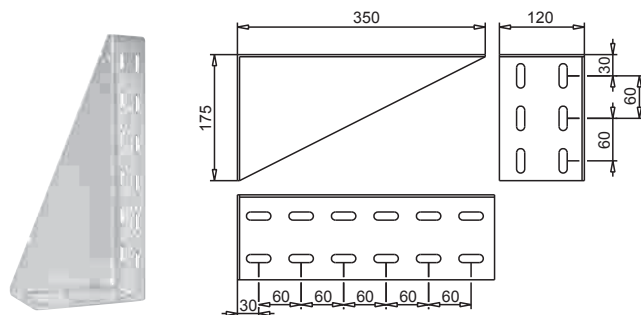
Bohrungen \varnothing 11
Holes \varnothing 11
Alésages \varnothing 11

Konsole klein

Console small

Petite console

pulverbeschichtet
powder coated
acier peint



Lochabstände passend zur System-Standschelle
Hole spacing suitable for system stand clamp
Distance des trous adaptée au collier fixe de système

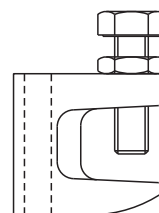
alle Langlöcher für M10
all slots for M10
tous les trous oblongs pour M10

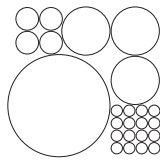
\varnothing 80 - 250 = Konsole klein \varnothing 80 - 250 = small console \varnothing 80 - 250 = petite console
 \varnothing 280 - 630 = Konsole groß \varnothing 280 - 630 = large console \varnothing 280 - 630 = grande console

Trägerklammer

Support clamp

Pince support



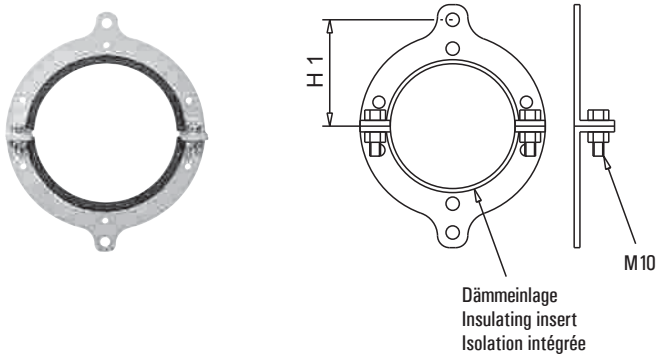


Abmessungen und Gewichte Dimensions and weights Dimensions et poids						
NW		H 1	H 2			kg

Kombi-Rohrschelle mit Dämmeinlage

Combined pipe clip with insulating insert

Collier combiné avec isolation intégrée

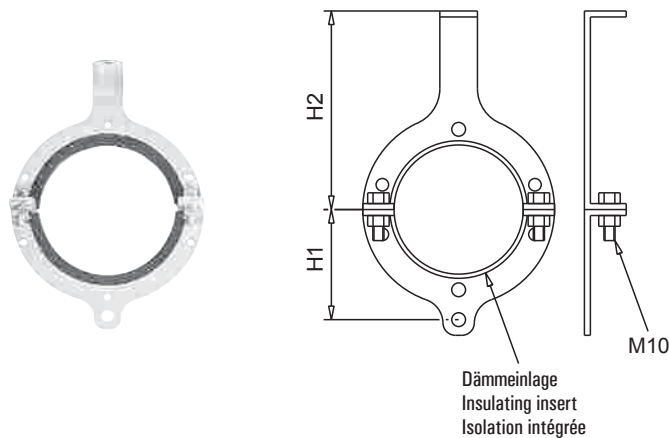


80		75				0,35
100		88				0,40
125		102				0,45
140		109				0,50
150		114				0,50
160		123				0,60
180		134				0,65
200		144				0,70
224		156				0,80
250		170				0,85
280		190				0,95
300		203				1,05
315		209				1,10
355		228				1,25
400		251				1,35
450		281				1,60
500		306				1,85
560		340				2,10
630		372				2,25

Kombi-Rohrschelle mit Dämmeinlage und Höhenregulierung

Combined pipe clip with insulating insert and with height adjustment

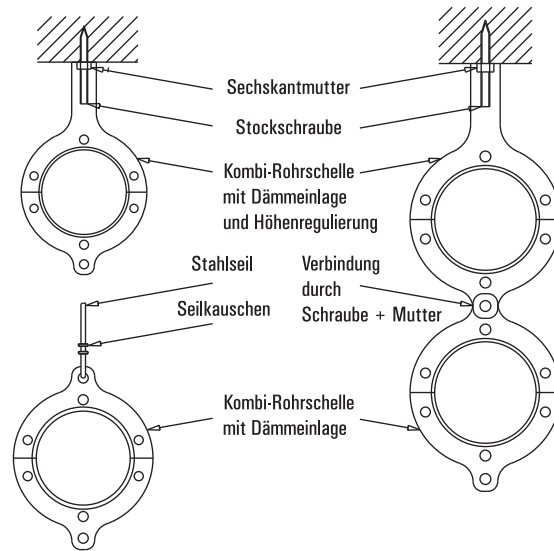
Collier combiné avec isolation intégrée, à hauteur réglable



80		75	136			0,40
100		88	149			0,45
125		102	164			0,50
140		109	171			0,50
150		114	176			0,55
160		123	187			0,65
180		134	197			0,70
200		144	208			0,75
224		156	221			0,80
250		170	233			0,85
280		190	256			0,85
300		203	264			1,05
315		209	273			1,15
355		228	292			1,30
400		251	315			1,55
450		281	345			1,70
500		306	376			1,90
560		340	402			2,10
630		372	437			2,55

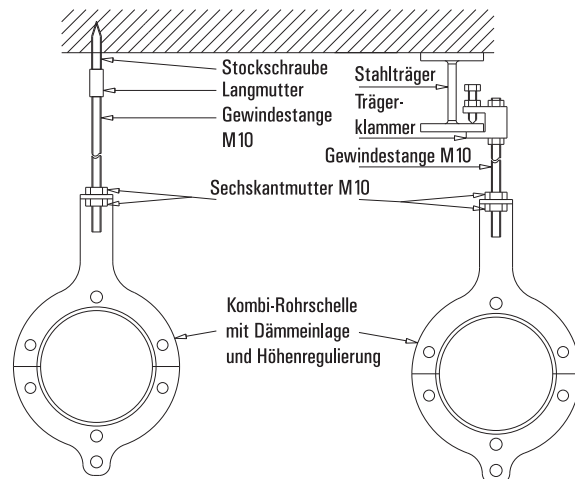
	pulverbeschichtet powder coated acier peint		Edelstahl high-grade steel inox	
NW	Art.-Nr.	€	Art.-Nr.	€

80	0821040	5,04	0823040	11,18
100	1021040	5,40	1023040	12,06
125	1221040	6,03	1223040	15,16
140	1421040	6,53	1423040	18,08
150	1521040	6,78	1523040	21,25
160	1621040	7,20	1623040	21,65
180	1821040	7,62	1823040	22,58
200	2021040	8,16	2023040	23,52
224	2221040	8,70	2223040	24,58
250	2521040	9,17	2523040	25,52
280	2821040	9,83	2823040	27,15
300	3021040	10,19	3023040	28,32
315	3121040	13,62	3123040	37,39
355	3521040	16,07	3523040	50,62
400	4021040	18,53	4023040	54,54
450	4521040	20,99	4523040	62,61
500	5021040	23,15	5023040	69,93
560	5621040	25,31	5623040	78,41
630	6321040	28,37	6323040	84,26

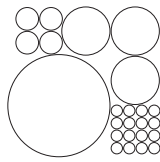


Achtung! Tragkraft der Dübel beachten!
Take care! Pay attention to the carrying force of the pegs!
Attention! Observer la charge admissible des chevilles!

80	0821050	5,58	0823050	12,64
100	1021050	5,99	1023050	13,86
125	1221050	6,48	1223050	17,20
140	1421050	6,89	1423050	19,90
150	1521050	7,32	1523050	22,00
160	1621050	7,73	1623050	22,82
180	1821050	8,22	1823050	24,10
200	2021050	8,63	2023050	24,70
224	2221050	9,29	2223050	26,22
250	2521050	9,90	2523050	27,32
280	2821050	10,44	2823050	28,90
300	3021050	10,98	3023050	30,14
315	3121050	14,21	3123050	39,50
355	3521050	16,97	3523050	52,43
400	4021050	19,49	4023050	57,22
450	4521050	21,59	4523050	64,36
500	5021050	23,81	5023050	71,68
560	5621050	25,98	5623050	79,29
630	6321050	29,03	6323050	86,01



Zubehör auf Seite 72 - 73
 Accessories on page 72 - 73
 Accessoires voir page 72 - 73

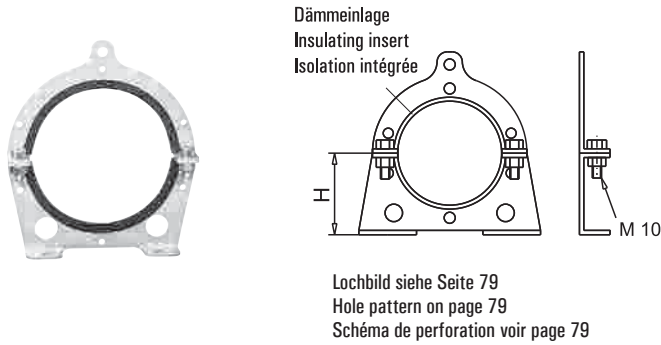


Abmessungen und Gewichte Dimensions and weights Dimensions et poids						
NW		H				kg

System-Standschelle, leichte Ausführung

Combined stationary chip, light weight execution

Collier fixe de système, exécution légère



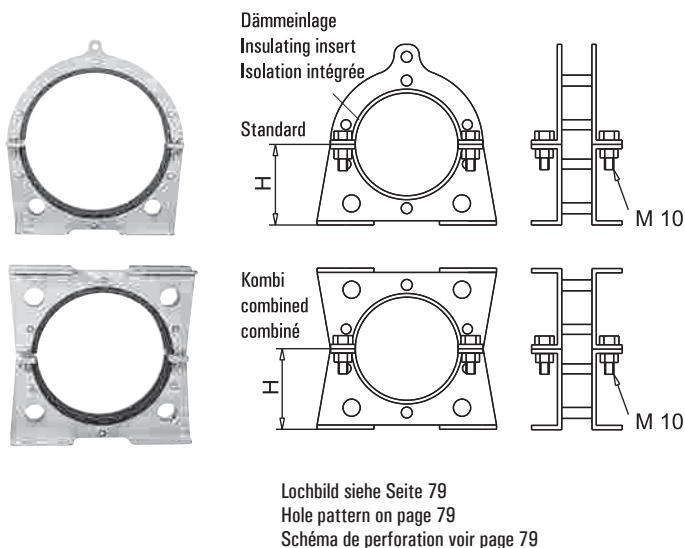
80		68				0,45
100		79,5				0,50
125		93				0,55
140		100				0,55
150		104,5				0,60
160		114,5				0,70
180		124				0,90
200		134				1,00
224		147				1,10
250		159,5				1,15
280		181,5				1,35
300		189,5				1,55
315		198,5				1,70
355		217,5				1,85
400		239,5				1,95
450		269,5				2,40
500		294,5				2,70
560		326,5				2,95
630		361				3,05

Abmessungen und Gewichte Dimensions and weights Dimensions et poids						
NW		H				kg

System-Standschelle, schwere Ausführung

Combined stationary chip, heavy execution

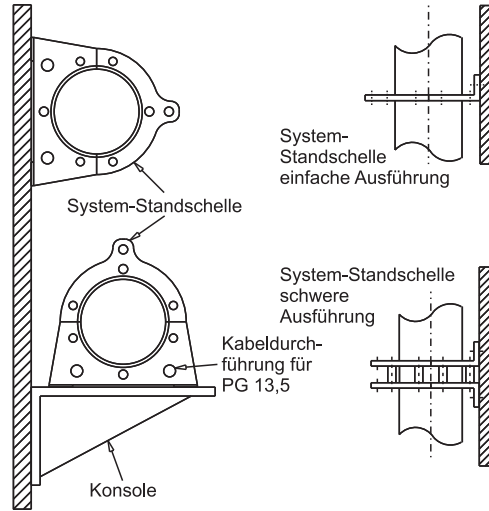
Collier fixe de système, exécution lourde



80		68				0,95
100		79,5				1,05
125		93				1,15
140		100				1,15
150		104,5				1,25
160		114,5				1,45
180		124				1,85
200		134				2,05
224		147				2,25
250		159,5				2,35
280		181,5				2,75
300		189,5				3,15
315		198,5				3,45
355		217,5				3,75
400		239,5				3,95
450		269,5				4,85
500		294,5				5,65
560		326,5				5,95
630		361				6,15

	pulverbeschichtet powder coated acier peint		Edelstahl high-grade steel inox	
NW	Art.-Nr.	€	Art.-Nr.	€

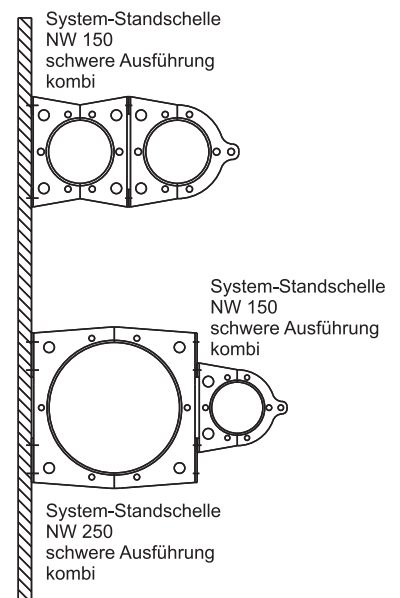
80	0821060	9,29	0823060	18,66
100	1021060	9,78	1023060	20,18
125	1221060	10,19	1223060	21,71
140	1421060	10,80	1423060	22,58
150	1521060	11,39	1523060	23,23
160	1621060	11,65	1623060	24,70
180	1821060	12,36	1823060	25,92
200	2021060	13,31	2023060	27,09
224	2221060	13,67	2223060	29,20
250	2521060	14,21	2523060	30,72
280	2821060	14,82	2823060	31,95
300	3021060	15,18	3023060	32,82
315	3121060	17,28	3123060	37,39
355	3521060	19,13	3523060	41,48
400	4021060	20,99	4023060	45,23
450	4521060	24,06	4523060	53,02
500	5021060	26,57	5023060	58,46
560	5621060	32,74	5623060	71,10
630	6321060	35,81	6323060	78,94

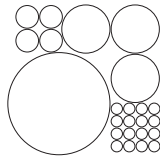


Achtung! Tragkraft der Dübel beachten!
Take care! Pay attention to the carrying force of the pegs!
Attention! Observer la charge admissible des chevilles!

	Standard	Kombi combined combiné	Standard	Kombi combined combiné
	pulverbeschichtet powder coated acier peint	pulverbeschichtet powder coated acier peint	Edelstahl high-grade steel inox	Edelstahl high-grade steel inox

80	0821070	20,69	0821080	25,98	0823070	40,96	0823080	52,43
100	1021070	21,29	1021080	27,17	1023070	45,82	1023080	58,74
125	1221070	22,25	1221080	28,43	1223070	46,98	1223080	60,27
140	1421070	23,45	1421080	29,39	1423070	48,22	1423080	62,03
150	1521070	24,71	1521080	30,29	1523070	49,45	1523080	63,78
160	1621070	25,31	1621080	31,49	1623070	53,02	1623080	68,11
180	1821070	26,09	1821080	32,74	1823070	56,06	1823080	71,68
200	2021070	26,87	2021080	34,00	2023070	59,04	2023080	75,37
224	2221070	28,31	2221080	35,81	2223070	63,31	2223080	80,11
250	2521070	29,62	2521080	38,27	2523070	66,30	2523080	84,38
280	2821070	30,89	2821080	39,52	2823070	68,11	2823080	87,42
300	3021070	32,15	3021080	40,78	3023070	69,33	3023080	89,18
315	3121070	34,00	3121080	47,56	3123070	78,35	3123080	99,47
355	3521070	39,83	3521080	53,14	3523070	86,78	3523080	110,88
400	4021070	44,80	4021080	59,31	4023070	96,43	4023080	123,47
450	4521070	50,02	4521080	69,22	4523070	112,11	4523080	144,65
500	5021070	55,60	5021080	76,59	5023070	124,17	5023080	157,29
560	5621070	67,35	5621080	83,97	5623070	149,45	5623080	191,35
630	6321070	72,88	6321080	92,67	6323070	163,84	6323080	210,65



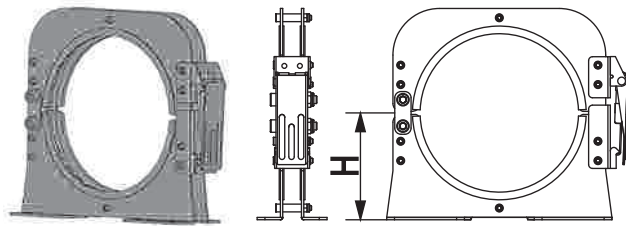


Abmessungen und Gewichte Dimensions and weights Dimensions et poids							
NW		H					kg

System-Standschelle mit Schnellverschluss

Combined stationary chip with snap closure

Collier fixe de système à fermeture rapide

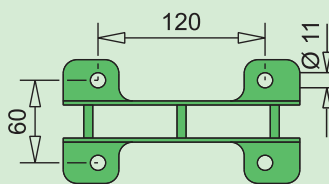


80		68					0,55
100		79,5					0,6
125		93					0,65
140		100					0,65
150		104,5					0,7
160		114,5					0,8
180		124					1
200		134					1,1
224		147					1,2
250		159,5					1,25
280		181,5					1,45
300		189,5					1,65
315		198,5					1,8
355		217,5					1,95
400		239,5					2,05
450		269,5					2,5
500		294,5					2,8
560		326,5					3,05
630		361					3,15

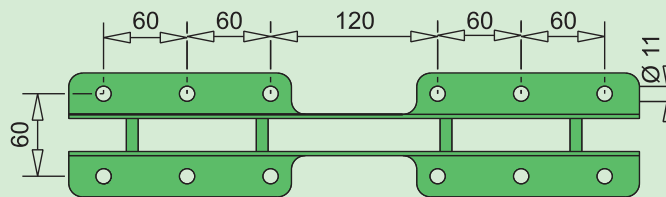
	pulverbeschichtet powder coated acier peint		Edelstahl high-grade steel inox	
NW	Art.-Nr.	€	Art.-Nr.	€

80	821075	49,00	823075	118,71
100	1021075	46,30	1023075	120,00
125	1221075	49,90	1223075	121,70
140	1421075	50,50	1423075	122,50
150	1521075	51,10	1523075	123,10
160	1221075	51,40	1623075	124,50
180	1821075	52,00	1823075	125,70
200	2021075	52,90	2023075	126,80
224	2221075	53,30	2223075	128,80
250	2521075	53,80	2523075	130,20
280	2821075	54,40	2823075	131,40
300	3021075	54,70	3023075	132,30
315	3121075	56,70	3123075	136,30
355	3521075	58,50	3523075	140,50
400	4021075	60,30	4023075	144,10
450	4521075	63,20	4523075	151,50
500	5021075	65,60	5023075	156,70
560	5621075	71,50	5623075	168,80
630	6321075	74,40	6323075	176,30

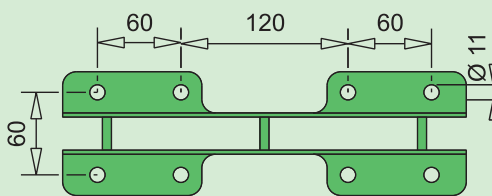
Lochbild des System-Standschellenfußes



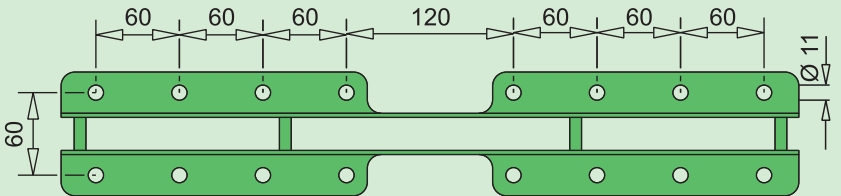
NW 80 - NW 150



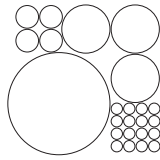
NW 280 - NW 400



NW 160 - NW 250



NW 450 - NW 630

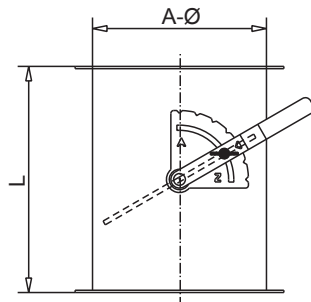


Abmessungen und Gewichte für 1 mm Dimensions and weights for 1 mm Dimensions et poids de 1 mm							
NW	A-Ø	L					kg

Drosselklappe

Throttle valve

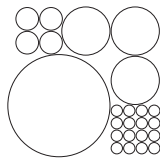
Vanne papillon



80	80	125					0,65
100	102	125					0,80
125	129	125					1,00
140	144	187,5					1,30
150	152	187,5					1,40
160	162	187,5					1,50
180	181	187,5					1,60
200	202	250					2,20
224	227	250					2,50
250	252	250					3,60
280	286	375					4,10
300	302	375					4,40
315	320	375					6,80
355	358	375					7,50
400	402	500					10,80
450	452	500					12,50
500	502	500					14,30
560	562	625					19,50
630	632	625					24,00

	1 mm		2 mm		3 mm		1 mm		1 mm W1.4301		2 mm W1.4301	
	pulverbeschichtet powder coated acier peint		pulverbeschichtet powder coated acier peint		pulverbeschichtet powder coated acier peint		verzinkt galvanized galvanisé		Edelstahl high-grade steel inox		Edelstahl high-grade steel inox	
NW	Art.-Nr.	€	Art.-Nr.	€	Art.-Nr.	€	Art.-Nr.	€	Art.-Nr.	€	Art.-Nr.	€

80	0811270	44,69					0812270	47,98	0813270	64,36		
100	1011270	44,69	1021270	49,18			1012270	47,98	1013270	64,36	1023270	83,67
125	1211270	47,98	1221270	52,78			1212270	50,99	1213270	75,48	1223270	98,30
140	1411270	51,58	1421270	56,98			1412270	53,38	1413270	86,01	1423270	111,76
150	1511270	53,38	1521270	59,98	1531270	74,97	1512270	57,58	1513270	91,28	1523270	118,78
160	1611270	58,18	1621270	64,77	1631270	80,97	1612270	62,38	1613270	98,89	1623270	128,74
180	1811270	62,97	1821270	71,98	1831270	89,97	1812270	69,57	1813270	113,51	1823270	147,45
200	2011270	69,57	2021270	78,57	2031270	98,37	2012270	76,18	2013270	127,56	2023270	165,60
224	2211270	78,57	2221270	91,77	2231270	114,56	2212270	88,77	2213270	148,03	2223270	192,51
250	2511270	86,96	2521270	97,76	2531270	122,36	2512270	95,36	2513270	168,52	2523270	218,85
280	2811270	91,77	2821270	103,16	2831270	128,95	2812270	100,16	2813270	176,72	2823270	229,96
300	3011270	92,97	3021270	107,36	3031270	134,35	3012270	103,76	3013270	181,39	3023270	235,81
315	3111270	95,36	3121270	110,96	3131270	138,54	3112270	107,95	3113270	184,32	3123270	239,91
355	3511270	100,76	3521270	121,75	3531270	152,34	3512270	119,95	3513270	196,02	3523270	255,12
400	4011270	115,76	4021270	136,15	4031270	170,33	4012270	127,15	4013270	220,02	4023270	286,13
450	4511270	128,95	4521270	142,15	4531270	177,53	4512270	138,54	4513270	247,52	4523270	321,83
500	5011270	141,54	5021270	150,54	5031270	188,33	5012270	148,14	5013270	273,84	5023270	355,76
560	5611270	154,15	5621270	164,34	5631270	205,72	5612270	165,54	5613270	303,11	5623270	393,80
630	6311270	176,33	6321270	190,12	6331270	237,51	6312270	197,93	6313270	333,53	6323270	413,74

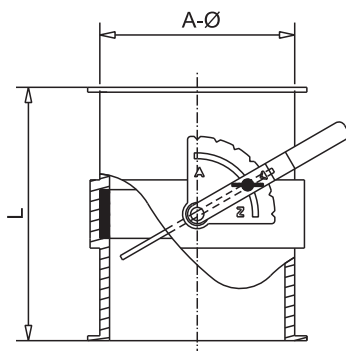
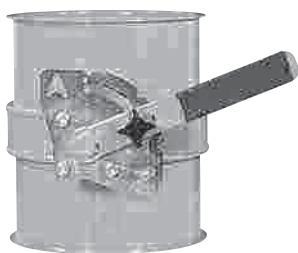


Abmessungen und Gewichte für 1 mm Dimensions and weights for 1 mm Dimensions et poids de 1 mm						
NW	A-Ø		H			kg

**Drosselklappe mit Dichtung (Perbunan)
(Wellen mit Gleitlager und O-Ring-Abdichtung)**

Throttle valve with gasket (Buna N)
(Shaft with slide bearing and o-ring sealing)

Vanne papillon avec joint (NBR)
(Tige avec palier et joint torique d'étanchéité)



80	80		125			2,00
100	102		125			2,50
125	129		125			2,50
140	144		187,5			3,50
150	152		187,5			3,60
160	162		187,5			3,75
180	181		187,5			4,00
200	202		250			5,00
224	227		250			5,80
250	252		250			6,50
280	286		375			8,50
300	302		375			9,20
315	320		375			10,00
355	358		375			11,20
400	402		500			15,80
450	452		500			18,20
500	502		500			20,80
560	562		625			28,00
630	632		625			35,00

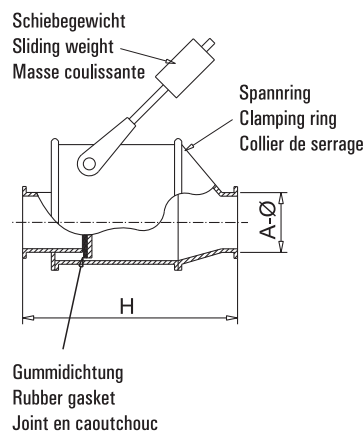
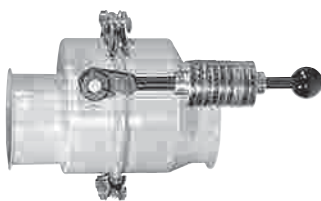
Elektrische oder pneumatische Betätigung nachrüstbar!
Upgrade for electrically and pneumatically actuation is possible!
Possibilité d'installer des commandes par vérin pneumatique
ou par moteur électrique!

Drosselklappe mit Silikondichtung auf Anfrage
Throttle valve with silicon gasket on request
Vanne papillon avec joint en silicone sur demande

Rückschlagklappe

Non-return valve

Clapet de retenue

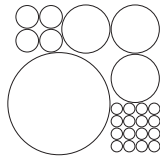


80	80		210			
100	102		230			4,90
125	129		255			
140	144		280			
150	152		280			
160	162		315			
180	181		315			
200	202		350			
224	227		415			
250	252		415			
280	286		480			
300	302		500			
315	320		500			
355						
400						
450						
500						
560						
630						

NW	1 mm		2 mm						1 mm W1.4301		2 mm W1.4301	
	Art.-Nr.	€	Art.-Nr.	€					Art.-Nr.	€	Art.-Nr.	€

80	0811290	98,78							0813290	174,90		
100			1021290	98,78							1023290	174,90
125			1221290	103,27							1223290	187,16
140			1421290	109,22							1423290	204,47
150			1521290	109,22							1523290	204,47
160			1621290	117,42							1623290	219,69
180			1821290	128,19							1823290	236,12
200			2021290	142,34							2023290	258,13
224			2221290	161,42							2223290	290,87
250			2521290	178,37							2523290	323,62
280			2821290	189,60							2823290	339,06
300			3021290	195,21							3023290	352,53
315			3121290	219,79							3123290	382,43
355			3521290	268,96							3523290	427,99
400			4021290	288,60							4023290	485,05
450			4521290	320,37							4523290	542,32
500			5021290	352,14							5023290	599,71
560			5621290	390,53							5623290	673,63
630			6321290	435,55							6323290	754,35

80	0821285	365,26										
100			1021285	376,66								
125			1221285	389,25								
140			1421285	407,84								
150			1521285	412,65								
160			1621285	424,04								
180			1821285	433,03								
200			2021285	459,42								
224			2221285	477,42								
250			2521285	498,41								
280			2821285	525,40								
300			3021285	546,40								
315			3121285	573,38								
355												
400												
450												
500												
560												
630												



Abmessungen und Gewichte für 1 mm Dimensions and weights for 1 mm Dimensions et poids de 1 mm						
NW	A-Ø					kg

Absperrklappe mit Dichtung (Perbunan), pneumatisch (Wellen mit Gleitlager und O-Ring-Abdichtung)

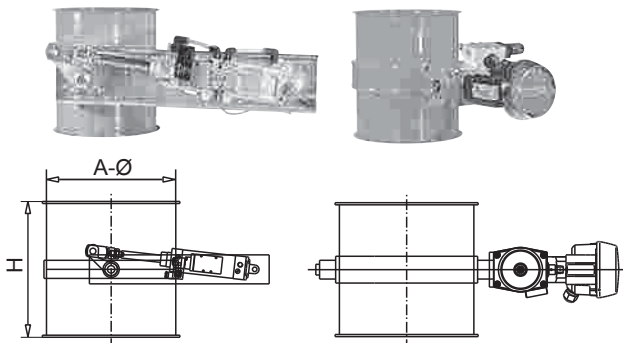
Throttle valve with gasket (Buna N)
(Shaft with slide bearing and o-ring sealing)

Vanne papillon avec joint (NBR)
(Tige avec palier et joint torique d'étanchéité)

pneumatisch betätigt alternativ mit ...
pneumatically actuated alternativ with ...
à commande pneumatique alternative avec ...

... Linearzylindereinheit (Festo)
... Linear cylinder unit
... Unité de verin linéaire

... Drehzylindereinheit
... Rotary cylinder unit
... Unité de verin rotatif



Linearzylinderklappe

Absperrklappe mit Dichtung

(pneum. betätigt) (Arbeitsdruck 5 bar)

incl. Zylindereinheit, Fabr. Festo, bestehend aus:

Zylinder (für berührungslose Positionsanzeige, Gabelkopf, Aufhängebefestigung, beids. verstellbare Dämpfung)
5/2-Wege-Magnetventil (mit Rückführung durch Luftfeder, Handhilfsbetätigung, 2 Drosseln, 2 Geräuschdämpfern und Anschluß für Schlauch Ø 8 mm)

Magnetfeldschalter	
Zylinder	
Betriebsdruck (max.)	12 bar
Thermischer Anwendungsbereich	- 20° bis + 80° C
Zylinder Ø 40 (Luftverbrauch / cm Arbeitshub bei 5 bar Arbeitsdruck)	0,136 Liter
Zylinder Ø 50 (Luftverbrauch / cm Arbeitshub bei 5 bar Arbeitsdruck)	0,226 Liter
5/2-Wege Magnetventil	
Nennweite	5 mm
Betriebsdruck (max./ min.)	8 bar / 2,2 bar
Thermischer Anwendungsbereich	- 10° bis + 50° C
Isolationsklasse	F
Einschaltdauer	100 %
Schutzart	IP 65
Spannung	230 V, 50 Hz / 60 Hz
Nennhaltestrom	7,5 VA
Nennanzugsstrom	6,0 VA
Magnetfeldschalter	
Thermischer Anwendungsbereich	- 20° bis + 60° C
Schaltleistung	max. 10 W
Nennspannung (max.)	3 bis 250 V, 50 Hz
Schutzart	IP 65
Absperrklappe NW 180 - NW 180 = Zylindereinheit 40 Ø, 100 Hub	
Absperrklappe NW 200 - NW 315 = Zylindereinheit 50 Ø, 100 Hub	
Technische Daten von Drehzylindereinheiten auf Anfrage!	

Linear cylinder

Shutoff valve with gasket

(pneumatically actuated) (working pressure 5 bar)

incl. cylinder unit, Manuf. Festo, Consisting of the following:

Cylinder (for non-contact position indicating, fork head, Suspension fixture, damping feature adjustable on both sides)
5/2-way Solenoid (one side electro-magnetic operated, other side spring retraction, manual auxiliary actuation, 2 throttles, 2 silencers and hose connection Ø 8 mm)

Magnetic Field Switches	
Cylinder	
Operating pressure (max.)	12 bar
Thermal range of application	- 20° to + 80° C
Cylinder Ø 40 (air consumption / cm working stroke at 5 bar working pressure)	0,136 Liter
Cylinder Ø 50 (air consumption / cm working stroke at 5 bar working pressure)	0,226 Liter
5/2-way Solenoid	
Nominal width	5 mm
Operating pressure (max./ min.)	8 bar / 2,2 bar
Thermal range of application	- 10° to + 50° C
Insulation class	F
Duty cycle	100 %
Type of enclosure	IP 65
Voltage	230 V, 50 Hz / 60 Hz
Nominal holding current	7,5 VA
Nominal pickup current	6,0 VA
Magnetic Field Switch	
Thermal range of application	- 20° to + 60° C
Switching capacity	max. 10 W
Nominal voltage (max.)	3 - 250 V, 50 Hz
Type of enclosure	IP 65
Shutoff valve NW 180 - NW 180 = cylinder unit 40 Ø, 100 stroke	
Shutoff valve NW 200 - NW 315 = cylinder unit 50 Ø, 100 stroke	
Technical remarks for rotary cylinder units on request!	

Vérin linéaire

Clapet d'obturation avec joint

(à commande pneumatique) (Pression de travail 5 bar)

y compris unité de vérin, de marque Festo, comprenant:

Vérin (pour indication de position sans contact, fourche, fixation suspendue, amortisseur réglable des deux côtés)
Distributeur 5/2 (à rappel à ressort pneumatique, manuelle auxiliaire, 2 étranglements, 2 amortisseurs de bruit et about pour tuyau flexible de Ø 8 mm)

Interrupteur magnétique	
Vérin	
Pression de service (max.)	12 bar
Plage thermique d'utilisation	- 20° C à + 80° C
Vérin Ø 40 (consommation d'air/cm de course de travail à une pression de travail de 5 bar)	0.136 litres
Vérin Ø 50 (consommation d'air/cm de course de travail à une pression de travail de 5 bar)	0.226 litres
Distributeur 5/2	
Diamètre nominal	5 mm
Pression de service (max./min.)	8 bar / 2,2 bar
Plage thermique d'utilisation	- 10° C à + 50° C
Classe d'isolation	F
Facteur de service	100%
Indice de protection	IP 65
Tension	230 V, 50 Hz / 60 Hz
Courant nominal de maintien	7,5 VA
Courant nominal d'actionnement	6,0 VA
Interrupteur magnétique	
Plage thermique d'utilisation	- 20° C à + 60° C
Capacité de coupure	10 W max.
Tension nominale (max.)	3 à 250 V, 50 Hz
Indice de protection	IP 65
Clapet d'obturation DN 80 à DN 180 = Unité de vérin Ø 40, course 100	
Clapet d'obturation DN 200 à DN 315 = Unité de vérin Ø 50, course 100	

Absperrklappen mit Silikondichtung auf Anfrage

Shutoff valve with silicon gasket on request

Clapet d'obturation avec joint en silicone sur demande

80	80	125			5,00
100	103	125			5,50
125	130	125			5,50
140	145	187,5			6,00
150	153	187,5			6,50
160	163	187,5			7,00
180	182	187,5			7,50
200	203	250			9,50
224	228	250			10,50
250	253	250			11,00
280	287	375			13,00
300	303	375			14,00
315	321	375			14,50
355	359	375			15,70
400	403	500			20,30
450	453	500			22,70
500	503	500			25,30
560					
630					

Standardspannung 230 V, AC (auf Wunsch 24 V, AC/DC)

Standard voltage 230 V, AC (optional 24 V, AC/DC)

Tension étalon 230 V, AC (24 V, AC/DC sur demande)

		2 mm		3 mm				2 mm W1.4301		2 mm W1.4301	
		pulverbeschichtet powder coated acier peint		pulverbeschichtet powder coated acier peint				Edelstahl high-grade steel inox		Edelstahl high-grade steel inox	
NW		Art.-Nr.	€	Art.-Nr.	€			Art.-Nr.	€	Art.-Nr.	€

		Linearzylinder Linear cylinder Vérin linéaire		Drehzylinder Rotary cylinder Vérin rotatif				Linearzylinder Linear cylinder Vérin linéaire		Drehzylinder Rotary cylinder Vérin rotatif	
80*		0824730	542,32	0824730D	542,32			0823730	638,48	0823730D	638,48
100		1024730	542,32	1024730D	542,32			1023730	638,48	1023730D	638,48
125		1224730	548,13	1224730D	548,13			1223730	644,28	1223730D	644,28
140		1424730	554,04	1424730D	554,04			1423730	653,15	1423730D	653,15
150		1524730	554,04	1524730D	554,04			1523730	662,02	1523730D	662,02
160		1624730	559,19	1624730D	559,19			1623730	676,48	1623730D	676,48
180		1824730	570,51	1824730D	570,51			1823730	691,92	1823730D	691,92
200		2024730	590,99	2024730D	590,99			2023730	721,16	2023730D	721,16
224		2224730	608,55	2224730D	608,55			2223730	750,40	2223730D	750,40
250		2524730	627,27	2524730D	627,27			2523730	776,80	2523730D	776,80
280		2824730	633,71	2824730D	633,71			2823730	794,63	2823730D	794,63
300		3024730	640,14	3024730D	640,14			3023730	816,28	3023730D	816,28
315		3124730	664,14	3124730D	664,14			3123730	839,68	3123730D	839,68
355		3524730	701,00	3524730D	701,00			3523730	870,10	3523730D	870,10
400		4024730	743,13	4024730D	743,13			4023730	947,94	4023730D	947,94
450		4524730	825,05	4524730D	825,05			4523730	1.062,03	4523730D	1.062,03
500		5024730	906,98	5024730D	906,98			5023730	1.082,52	5023730D	1.082,52
560											
630											

* = 1,5 mm Blechstärke
1,5 mm wall thickness
1,5 mm d'épaisseur de tôle

Absperrklappe mit Silikondichtung auf Anfrage
Shutoff valve with silicon gasket on request
Clapet d'obturation avec joint en silicone sur demande

Drehzylinder

Absperrklappen mit Dichtung mit

Drehzylinder

(Arbeitsdruck 5 bar)

Montierte Zylindereinheit bestehend aus:

Drehzylinder:	(doppeltwirkender Zylinder)
Betriebsdruck (max.)	10 bar
Thermischer Anwendungsbereich - Volumen / Doppelhub bei...	20° bis +95° C
NW 80 bis 250	0,40 Liter
NW 280 + 300	0,60 Liter
NW 315 bis 400	0,88 Liter
NW 450 + 500	1,20 Liter

5/2-Wege-

Magnetventil

(eins. elektromagnetisch betätigt, andere Seite federrückgeführt, Handhilfsbetätigung, 2 Drosseln, 2 Geräuschkämpfer und Anschluss für Schlauch ø 8 mm)

Nennweite	7 mm
Betriebsdruck (min./max.)	1,5 bar / 10 bar
Thermischer Anwendungsbereich	-20° bis +70° C
Einschaltdauer	100 %
Schutzart	IP 65
Spannung	230 V, 50 Hz. / 60 Hz. (auf Wunsch 24V, DC)

Leistungsaufnahme bei 230V / AC

Leistungsaufnahme bei 24V / DC

2-fache Endlagenrückmeldung

Endschalterart

Thermischer Anwendungsbereich

Strombereich

Schaltspannung

Schutzart

Schaltfunktion

Mikroschalter
-20° bis +70° C
1 mA bis 5 A
4 V bis 250 V
IP 67
Wechsler,
Kontakte vergoldet

Rotary cylinder

Throttle valve with gasket

incl. rotary cylinder-unit

(Working pressure 5 bar)

Assembled rotary cylinder-unit:

Rotary cylinder:	(double acted cylinder)
Operating pressure (max.)	10 bar
Thermal range of application	-20° up to +95° C
Volume / Double stroke at...	
DN 80 up to 250	0,40 litre
DN 280 up to 300	0,60 litre
DN 315 up to 400	0,88 litre
DN 450 up to 500	1,20 litre

5/2-way-

solenoid

(one side electro-magnetic operated, other side spring retraction, manual auxiliary actuation, 2 throttling valves, 2 noise absorbers and connection for hose ø 8 mm)

Nominal width	7 mm
Operating pressure (min./max.)	1,5 bar / 10 bar
Thermal range of application	-20° up to +70° C
Duty cycle	100 %
Type of enclosure	IP 65
Voltage	230 V, 50 Hz. / 60 Hz. or 24V/DC
Power consumption at 230V / AC	5,0 VA
Power consumption at 24V / DC	3,0 W

Double final position feedback signal

Type of limit switch
Microswitch
Thermal range of application
-20° up to +70° C
Current range
1 mA up to 5 A
Switching voltage
4 V up to 250 V
Type of enclosure
IP 67
Switching function
Two-way contact,
contacts gild edged

Vérin rotatif

Caractéristiques techniques clapets d'obturation avec joint avec

cylindre rotatif (Pression de service 5 bars)

Unité de cylindre montée composée de :

Cylindre rotatif :	(cylindre à double effet)
Pression de service (max.):	10 bars
Domaine d'application thermique	-20° à +95° C
Volume / levage double pour ...	
VN 80 à 250	0,40 litres
VN 280 à 300	0,60 litres
VN 315 à 400	0,88 litres
VN 450 à 500	1,20 litres

Électrovalve à 5/2 voies

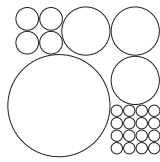
Electrovanne

(actionné électromagnétiquement d'un côté, autre côté réaction à ressort, actionnement secondaire manuel, 2 vannes d'étranglement, 2 amortisseurs de bruit et raccordement pour un tuyau de ø 8 mm)

Diamètre nominal	7 mm
Pression de service (min./ max.)	1,5 bars / 10 bars
Domaine d'application thermique	-20° à +70° C
Durée de mise en circuit	100 %
Indice de protection	IP 65
Tension	230 V, 50 Hz. / 60 Hz. (sur demande 24V, DC)
Puissance consommée pour 230V / AC	5,0 VA
Puissance consommée pour 24V / DC	3,0 W

Rétrosignal double des positions finales

Type de commutateur final
Micro commutateur
Domaine d'application thermique
-20° à +70° C
Plage de courant
1 mA à 5 A
Tension de commutation
4 V à 250 V
Indice de protection
IP 67
Fonction de commutation
Contact inverseur, contacts dorés

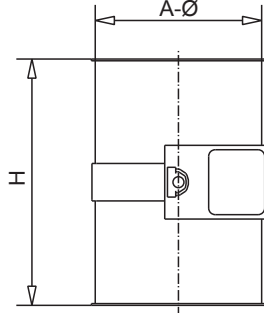


Abmessungen und Gewichte für 1 mm Dimensions and weights for 1 mm Dimensions et poids de 1 mm						
NW	A-Ø		H			kg

Absperrklappe mit Dichtung (Perbunan), elektrisch betätigt (Wellen mit Gleitlager und O-Ring-Abdichtung)

Throttle valve with gasket (Buna N), electrically actuated
(Shaft with slide bearing and o-ring sealing)

Vanne papillon avec joint (NBR), à commande électrique
(Tige avec palier et joint torique d'étanchéité)



Standardspannung 24 V, DC (auf Wunsch 230 V, AC)
Standard voltage 24 V, DC (optional 230 V, AC)
Tension étalon 24 V, DC (230 V, AC sur demande)

80	80		125			3,00
100	103		125			3,50
125	130		125			3,50
140	145		187,5			3,80
150	153		187,5			4,80
160	163		187,5			5,00
180	182		187,5			5,80
200	203		250			6,50
224	228		250			7,50
250	253		250			8,00
280	287		375			10,00
300	303		375			10,50
315	321		375			11,00
355						
400						
450						
500						
560						
630						

Drosselklappe mit Silikondichtung auf Anfrage
Throttle valve with silicon gasket on request
Vanne papillon avec joint en silicone sur demande

Absperrklappe mit Dichtung

(elektrisch betätigt)

Technische Daten	AM 24
Speisespannung	AC 24 V 50/60 Hz, DC 24 V
Leistungsverbrauch	2,5 W
Dimensionierung	4,5 VA
Schutzklasse	III (Sicherheits-Kleinspannung)
Schutzgrad	tropfwassergeschützt (IP 42)
Anschluß	Kabel 1 m lang, 3 x 0,75 mm ²
Drehwinkel	max. 95°, verstellbare mechanische Anschläge
Drehmoment	mind. 18 Nm bei Nennspannung
Laufzeit (0...8 Nm)	150 s, unabhängig vom mechanisch begrenzten Drehwinkel von 0...35° bis 0...95°
Drehsinn	wählbar mit Schalter links / rechts (bei Y = 0 V)
Handverstellung	Drucktaste, selbstrückstellend
Gleichlauf	± 5%
Umgebungstemperatur	- 20 bis + 50°C
Lagertemperatur	- 40 bis + 80°C
Umgebungsfeuchte	Kl. D nach DIN 40040
EMV-Störaussendung	CE gemäß 89/336/EWG und 92/31/EWG
Schallleistungspegel	max. 45 dB (A)
Wartung	wartungsfrei
Gewicht	900 g

(AM 230 – Technische Daten auf Anfrage,
Speisespannung 220-240 Volt ~ 50/60 Hz)

Shutoff valve with gasket

(electrically actuated)

Technical Data	AM 24
Supply voltage	AC 24 V 50/60 Hz, DC 24 V
Power consumption	2,5 W
Dimensioning	4,5 VA
Protection class	III (safety low voltage)
Degree of protection	Protected against dripwater (IP 42)
Connections	Cabel 1 m long, 3 x 0,75 mm ²
Angle of rotation	max. 95°, adjustable mechanical limit stops
Torque	min. 18 Nm at nominal voltage
Running time (0...8 Nm)	150s, independent of mechanically limited angle of rotation from 0...35° to 0...95°
Sense of rotation	selectable by means of switch left / right (at Y = 0 V)
Manual adjustment	Pushbutton, self-resetting
Synchronism	± 5%
Ambient temperature	- 20 to + 50°C
Storage temperature	- 40 to + 80°C
Ambient Flumidity	Class D in accordance with DIN 40040
Electromagnetic compatibility	CE according to 89/336/EWG and 92/31/EWG
Interference Emission	max. 45 dB (A)
Sound power level	Maintenance-free
Maintenance	900 g
Weight	

(AM 230 – Technical Remarks on request,
Supply voltage 220-240 volt ~ 50/60 Hz)

Clapet d'obturation avec joint

(à commande électrique)

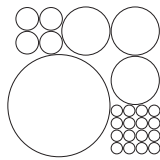
Caractéristiques techniques	AM 24
Tension d'alimentation	24 V ca. 50/60 Hz, 24 V cc
Puissance absorbée	2,5 W
Dimensionnement	4,5 VA
Classe de protection	III (très basse tension de sécurité)
Indice de protection	Étanche aux écoulements d'eau (IP 42)
Raccordement	Câble de 1 m de long, 3*0.75 mm + 95° max., butées mécaniques réglables
Angle de rotation	18 Nm min. à la tension nominale
Couple	150 s, indépendamment de l'angle de rotation limité par butées mécaniques de 0...35° à 0...95°
Durée de marche (0...8 Nm)	Au choix par sélecteur gauche/droit (avec Y = 0 V)
Sens de rotation	Bouton-poussoir, à rappel automatique
Réglage manuel	± 5%
Synchronisme	- 20°C à + 50°C
Température ambiante	- 40°C à + 80°C
Température de stockage	Kl. D selon DIN 40040
Humidité de l'environnement	CE conformément à 89/336/CEE et 92/31/CEE
Emission parasite CEM	45 dB(A) max.
Niveau sonore	sans entretien
Entretien	900 g
Poids	

(AM 230 – caractéristiques techniques sur demande,
tension de service 220 à 240 Volt, 50/60 Hz)

		2 mm						2 mm W1.4301			
		pulverbeschichtet powder coated acier peint						Edelstahl high-grade steel inox			
NW		Art.-Nr.	€					Art.-Nr.	€		

80*		0824731	367,54					0823731	449,45		
100		1024731	367,54					1023731	449,45		
125		1224731	371,04					1223731	464,13		
140		1424731	374,54					1423731	471,69		
150		1524731	378,05					1523731	478,15		
160		1624731	391,63					1623731	496,11		
180		1824731	405,21					1823731	514,07		
200		2024731	412,22					2023731	535,10		
224		2224731	429,85					2223731	567,29		
250		2524731	446,17					2523731	598,94		
280		2824731	460,41					2823731	621,28		
300		3024731	472,89					3023731	639,68		
315		3124731	482,86					3123731	656,66		
355											
400											
450											
500											
560											
630											

* = 1,5 mm Blechstärke
1,5 mm wall thickness
1,5 mm d'épaisseur fe tôle

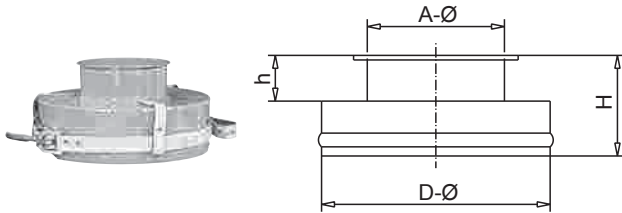


Abmessungen und Gewichte Dimensions and weights Dimensions et poids							
NW	A- Ø	D- Ø	H	h			kg

Absackstutzen incl. Lederschnalle

Sag socket incl. leather buckle

Raccord d'ensachage incl. boucle en cuir

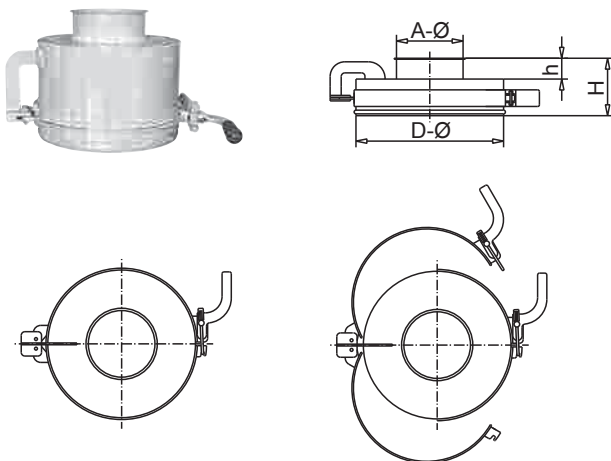


80	80	300	150	62,5			
100	103	300	150	62,5			
125	130	300	150	62,5			
140	145	300	150	62,5			
150	153	300	150	62,5			
160	163	300	150	62,5			
180	182	300	150	62,5			
200	203	300	150	62,5			
224	228	300	150	62,5			
250	253	300	150	62,5			
280	287	300	150	62,5			
300	303	300	150				
315	321	315	150				
355							
400							
450							
500							
560							
630							

Einhand-Sackschnalle

One-hand sack clamp

Collier à sac (utilisable d'une main)

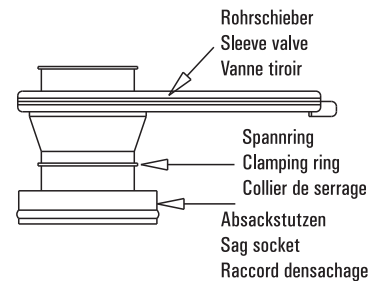
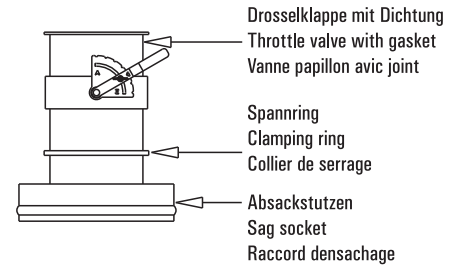


80	80	300	155	62,5			
100	103	300	155	62,5			
125	130	300	155	62,5			
140	145	300	155	62,5			
150	153	300	155	62,5			
160	163	300	155	62,5			
180	182	300	155	62,5			
200	203	300	155	62,5			
224	228	300	155	62,5			
250	253	300	155	62,5			
280	287	300	155	62,5			
300	303	300	155				
315	321	315	155				
355							
400							
450							
500							
560							
630							

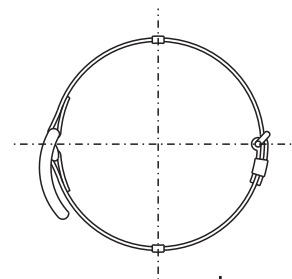
	1,5 mm		1,5 mm		1,5 mm W 1.4301	
	pulverbeschichtet powder coated acier peint		verzinkt galvanized galvanisé		Edelstahl high-grade steel inox	
NW	Art.-Nr.	€	Art.-Nr.	€	Art.-Nr.	€

80	0811350	76,77	0812350	89,37	0813350	135,76
100	1011350	77,97	1012350	90,57	1013350	138,09
125	1211350	79,17	1212350	91,77	1213350	140,43
140	1411350	80,37	1412350	92,97	1413350	142,78
150	1511350	81,56	1512350	94,17	1513350	145,12
160	1611350	83,97	1612350	97,76	1613350	148,62
180	1811350	86,37	1812350	100,16	1813350	150,97
200	2011350	88,77	2012350	103,76	2013350	153,31
224	2211350	92,36	2212350	107,95	2213350	157,41
250	2511350	95,97	2512350	112,76	2513350	160,91
280	2811350	101,96	2812350	118,16	2813350	166,77
300	3011350	107,95	3012350	122,95	3013350	172,62
315	3111350	113,96	3112350	128,95	3113350	178,47
355						
400						
450						
500						
560						
630						

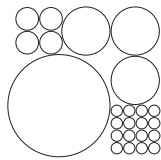
Montagehinweis / Assembly instructions / Instructions de montage



80	0811353	273,54	0812353	323,47	0813353	381,49
100	1011353	274,75	1012353	324,68	1013353	383,84
125	1211353	275,95	1212353	325,88	1213353	386,20
140	1411353	277,15	1412353	327,10	1413353	388,55
150	1511353	278,37	1512353	328,30	1513353	390,84
160	1611353	280,77	1612353	331,91	1613353	394,37
180	1811353	283,18	1812353	334,33	1813353	396,45
200	2011353	285,60	2012353	337,94	2013353	399,08
224	2211353	289,21	2212353	342,07	2213353	403,16
250	2511353	292,77	2512353	346,89	2513353	406,69
280	2811353	298,80	2812353	352,29	2813353	412,51
300	3011353	306,49	3012353	356,99	3013353	418,39
315	3111353	310,79	3112353	363,07	3113353	424,21
355						
400						
450						
500						
560						
630						



		Art.-Nr.	€
Lederschnalle	950 mm lang	0000 355	36,15
Leather buckle	950 mm long		
Boucle en cuir	950 mm de long		
Lederschnalle	1500 mm lang	0000 356	41,29
Leather buckle	1500 mm long		
Boucle en cuir	1500 mm de long		

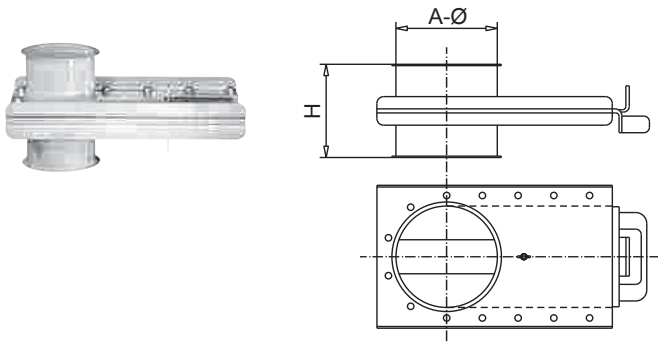


Abmessungen und Gewichte Dimensions and weights Dimensions et poids						
NW	A- Ø		H			kg

Rohrregulierschieber mit Feinregulierung

Pipe regulator gate with fine adjustment

Vanne de régulation à régulation précise

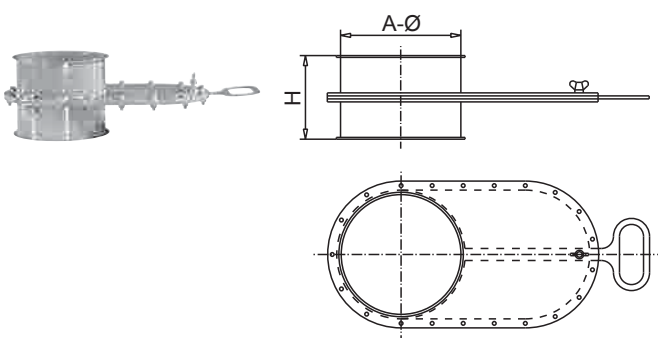


80	80		137			
100	103		137			
125	130		137			
140	145		137			
150	153		137			4,40
160	163		137			
180	182		137			
200	203		137			8,05
224	228		137			
250	253		137			
280	287		137			
300	303		137			
315						
355						
400						
450						
500						
560						
630						

Luftregulierschieber

Air-regulating slide valve

Vanne de régulation d'air



80	80		132			1,50
100	102		132			2,30
125	129		132			2,75
140	144		132			3,35
150	152		132			3,45
160	162		132			3,65
180	181		132			4,55
200	202		137			6,30
224	227		137			8,40
250	252		137			10,85
280	286		137			13,05
300	302		137			15,00
315	320		137			15,40
355	358		137			
400	402		137			
450	452		137			
500	502		137			
560	562		137			
630	632		137			

NW	1 mm		2 mm				1 mm		1 mm W1.4301		2 mm W1.4301	
	Art.-Nr.	€	Art.-Nr.	€			Art.-Nr.	€	Art.-Nr.	€	Art.-Nr.	€

80	0811265	29,19							0813265	73,38		
100			1021265	42,66							1023265	82,68
125			1221265	43,78							1223265	87,61
140			1421265	48,83							1423265	99,66
150			1521265	53,88							1523265	109,52
160			1621265	58,93							1623265	119,37
180			1821265	66,23							1823265	137,99
200			2021265	70,72							2023265	159,35
224			2221265	83,07							2223265	169,75
250			2521265	95,42							2523265	179,61
280			2821265	104,96							2823265	202,60
300			3021265	114,50							3023265	222,32
315												
355												
400												
450												
500												
560												
630												

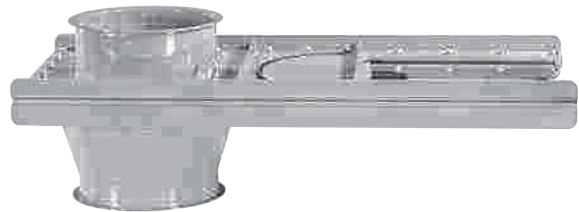
80	0811260	25,19					0812260*	34,79	0813260*	69,05		
100	1011260	25,19					1012260*	34,79	1013260*	69,05		
125	1211260	26,39					1212260*	35,99	1213260*	81,92		
140	1411260	34,79					1412260*	47,98	1413260*	93,63		
150	1511260	35,99					1512260*	51,58	1513260*	115,86		
160	1611260	37,78					1612260*	56,98	1613260*	129,32		
180	1811260	53,98					1812260*	71,98	1813260*	140,43		
200	2011260	71,98					2012260*	83,97	2013260*	152,14		
224	2211260	80,97					2212260*	89,97	2213260*	169,66		
250	2511260	83,97					2512260*	94,17	2513260*	181,39		
280			2811260	101,96			2812260**	122,36	2813260**	234,64		
300			3011260	106,76			3012260**	137,95	3013260**	249,86		
315			3111260	116,35			3112260**	143,35	3113260**	269,17		
355			3511260	129,55			3512260**	148,75	3513260**	290,23		
400			4011260	159,54			4012260**	172,74	4013260**	341,14		
450			4511260	189,53			4512260**	215,92	4513260**	395,56		
500			5011260	219,51			5012260**	245,90	5013260**	454,08		
560			5611260	250,71			5612260**	284,89	5613260**	513,76		
630			6311260	302,29			6312260**	340,67	6313260**	672,92		

* = 1 mm
** = 2 mm

Rohrschieber, handbetätigt

Sleeve valve, manual

Vanne tiroir, à commande manuelle



Rohrschieber, pneumatisch

Sleeve valve pneumatically

Vanne tiroir à commande pneumatique



Einsatzgebiete:

- Zum Absperrn von grobkörnigen Produkten im freien Fall
- Einbaulage wie gezeichnet

Besonderheiten:

- Schieberplatte oben und unten mit Dichtstreifen (nach außen dicht)
- Dichtung aus Silikon (auf Wunsch aus Perbunan schwarz)
- Rohrschieber kann durch das komplett verschraubte Gehäuse demontiert und gereinigt werden!

Zu beachten:

- Nicht geeignet bei Druckförderung
- Darf nicht bei stehender Produktsäule geschaltet werden
- Schieberplatte nicht kugelgelagert

Sonderteile:

- Redler- und Siloauslaufschieber auf Anfrage
- Kugelgelagerte Schieberplatten auf Anfrage
- Andere Nennweiten auf Anfrage
- Elektrisch betätigte Schieber auf Anfrage

Rohrschieber (pneumatisch betätigt)

(Arbeitsdruck 5 bar)

(Bei Stromausfall schließt der Schieber)

einschl. Zylindereinheit, Fabr. Festo, bestehend aus:

Zylinder (für berührungslose Stellungsanzeige, Gabelkopf, beids. verstellbare Dämpfung)
 5/2-Wege-Magnetventil (mit Rückführung der Luftfeder, Handhilfsbetätigung, 2 Drosseln, 2 Geräuschkämpfern und Anschluß für Schlauch Ø 8 mm)

Magnetfeldschalter

Zylinder
 Betriebsdruck (max.) 12 bar
 Thermischer Anwendungsbereich - 20 bis + 80° C
 Zylinder 40 Ø Luftverbrauch/cm 0,136 Liter
 (Arbeitshub bei 5 bar Arbeitsdruck)
 Zylinder 50 Ø Luftverbrauch/cm 0,22 Liter
 (Arbeitshub bei 5 bar Arbeitsdruck)

5/2-Wege-Magnetventil
 Nennweite 5 mm
 Betriebsdruck (max./min.) 8 bar / 2,2 bar
 Thermischer Anwendungsbereich - 10 bis + 50° C
 Isolationsklasse F
 Einschaltdauer 100 %
 Schutzart IP 65
 Spannung 230 V, 50 Hz / 60 Hz
 Nennhaltestrom 7,5 VA
 Nennanzugstrom 6,0 VA

Magnetfeldschalter
 Thermischer Anwendungsbereich - 20 bis + 60° C
 Schaltleistung 40 VA
 Dauerstrom 2 A
 Nennspannung (max.) 250 V, 50 Hz
 Schutzart IP 65

Application range:

- For coarse material in free fall
- Installation position like the drawing

Special features:

- Valve plate on both sides with sealing (tight to the outside)
- Sealing made out of silicone (optional Buna N, black)
- Pipe regulator gate can be cleaned, because the case can be disassembled

For notice:

- Can not be used if there is pressure in the piping system
- Can not be used if there is a flow in the piping system
- Valve plate is not with ball-bearing

Special constructions:

- Redler-outlet gate (cross slide) and silo-outlet gate on request
- Valve plates with ball-bearing on request
- Other diameters on request
- Electrically pipe regulator gates on request

Sleeve valve (pneumatically)

(working pressure 5 bar)

incl. cylinder unit, Manuf. Festo, Consisting of the following:
 Cylinder (for non-contact position indicating, fork head, damping feature adjustable on both sides)
 5/2-way (one side electro-magnetic operated, other side spring retraction, manual auxiliary actuation,
 Solenoid 2 throttles, 2 silencers and hose connection Ø 8 mm)

Operating pressure (max.)	12 bar
Thermal range of application	- 20° to + 80° C
Cylinder Ø 40 (air consumption / cm working stroke at 5 bar working pressure)	0,136 Liter
Cylinder Ø 50 (air consumption / cm working stroke at 5 bar working pressure)	0,226 Liter
5/2-way Solenoid	
Nominal width	5 mm
Operating pressure (max./ min.)	8 bar / 2,2 bar
Thermal range of application	- 10° to + 50° C
Insolation class	F
Duty cycle	100 %
Type of enclosure	IP 65
Voltage	230 V, 50 Hz / 60 Hz
Nominal holding current	7,5 VA
Nominal pickup current	6,0 VA
Thermal range of application	- 20° to + 60° C
Switching capacity	max. 10 W
Nominal voltage (max.)	3 – 250 V, 50 Hz
Type of enclosure	IP 65

Domaines d'application :

- Pour verrouiller les produits à gros grain en chute libre
- Position de montage comme défini

Particularités :

- Coulisse en haut en en bas avec bandes d'étanchéité (étanche vers l'extérieur)
- Joint en silicone (sur demande, en perbunan noir)
- La coulisse peut être démontée par le biais du boîtier entièrement vissé et nettoyée !

Veillez observer :

- N'est pas adapté en présence de transport sous pression
- Ne doit pas être commuté en présence d'une colonne de produit en position debout
- La coulisse n'a pas de roulements à billes

Pièces spéciales :

- Coulisse de sortie à chaîne à godets et de silo sur demande
- Coulisse avec roulements à billes sur demande
- Autres diamètres nominaux sur demande
- Coulisse actionnée électriquement sur demande

Vanne tiroir (à commande pneumatique)

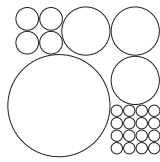
(Pression de travail 5 bar)

y compris unité de vérin, de marque Festo, comprenant:

Vérin (pour indication de position sans contact, fourche, amortisseur réglable des deux côtés)
 Distributeur 5/2 (à rappel à ressort pneumatique, commande manuelle auxiliaire, 2 étranglements, 2 amortisseurs de bruit et about pour tuyau flexible de Ø 8 mm)

Interrupteur magnétique

Vérin	
Pression de service (max)	12 bar
Plage thermique d'utilisation	- 20°C à + 80°C
Vérin Ø 40 (consommation d'air/cm de course de travail à une pression de travail de 5 bar)	0.136 litres
Vérin Ø 50 (consommation d'air/cm de course de travail à une pression de travail de 5 bar)	0.226 litres
Distributeur 5/2	
Diamètre nominal	5 mm
Pression de service (max./min.)	8 bar/ 2.2 bar
Plage thermique d'utilisation	- 10°C à + 50°C
Classe d'isolation	F
Facteur de service	100%
Indice de protection	IP 65
Tension	230 V, 50 Hz / 60 Hz
Courant nominal de maintien	7.5 VA
Courant nominal d'actionnement	6.0 VA
Interrupteur magnétique	
Plage thermique d'utilisation	- 20°C à + 60°C
Capacité de coupure	10 W max.
Tension nominale (max.)	3 à 250 V, 50 Hz
Indice de protection	IP 65

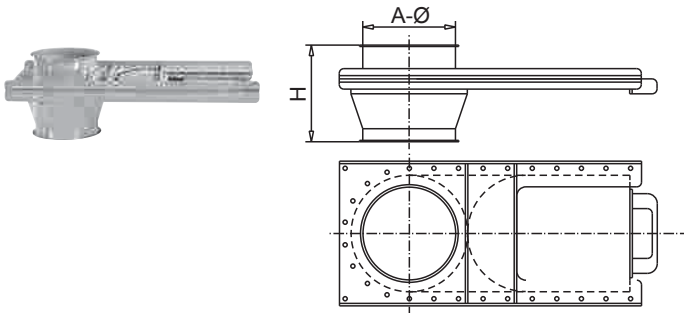


Abmessungen und Gewichte Dimensions and weights Dimensions et poids						
NW	A- Ø		H			kg

Rohrschieber, handbetätigt

Sleeve valve

Vanne tiroir



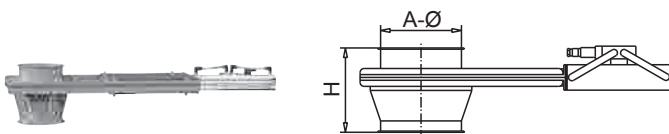
Technische Bemerkungen auf Seite 92/93.
Technical remarks on site 92/93.
Remarques techniques voir page 92/93.

80	80		200			8,40
100	103		200			8,50
125	130		200			8,70
140	145		200			10,50
150	153		200			11,50
160	163		200			12,50
180	182		200			14,50
200	203		200			16,50
224						
250						
280						
300						
315						
355						
400						
450						
500						
560						
630						

Rohrschieber pneumatisch

Sleeve valve pneumatically

Vanne tiroir à commande pneumatique



Technische Bemerkungen auf Seite 92/93.
Technical remarks on site 92/93.
Remarques techniques voir page 92/93.

80	80		200			
100	103		200			
125	130		200			
140	145		200			
150	153		200			
160	163		200			
180	182		200			
200	203		200			
224						
250						
280						
300						
315						
355						
400						
450						
500						
560						
630						

NW	1 mm		2 mm				1 mm W1.4301		2 mm W1.4301	
	Art.-Nr.	€	Art.-Nr.	€			Art.-Nr.	€	Art.-Nr.	€
	pulverbeschichtet powder coated acier peint		pulverbeschichtet powder coated acier peint				Edelstahl high-grade steel inox		Edelstahl high-grade steel inox	

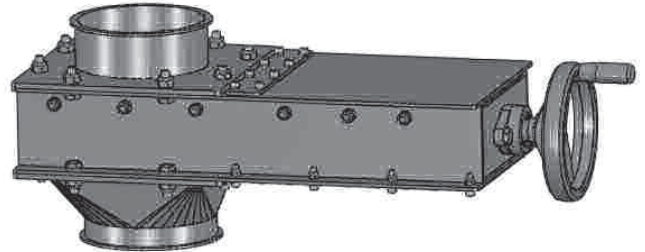
80	0811240	100,76						0813240	137,51		
100			1021240	91,16						1023240	145,12
125			1221240	92,36						1223240	157,99
140			1421240	95,97						1423240	166,77
150			1521240	105,56						1523240	181,39
160			1621240	117,55						1623240	196,02
180			1821240	130,75						1823240	210,65
200			2021240	141,54						2023240	216,50
224											
250											
280											
300											
315											
355											
400											
450											
500											
560											
630											

80			0824720	623,18						0823720	800,47
100			1024720	623,18						1023720	800,47
125			1224720	658,29						1223720	842,61
140			1424720	675,85						1423720	866,01
150			1524720	693,40						1523720	893,52
160			1624720	716,80						1623720	926,87
180			1824720	751,91						1823720	984,21
200			2024720	765,36						2023720	1.041,55
224											
250											
280											
300											
315											
355											
400											
450											
500											
560											
630											

Rohrschieber, schwere Bauform, handbetätigt

Sleeve valve, heavy execution, manual

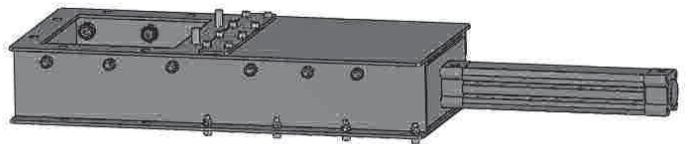
Vanne tiroir, exécution lourde, à commande manuelle



Rohrschieber, schwere Bauform, pneumatisch

Sleeve valve, heavy execution, pneumatically

Vanne tiroir, exécution lourde, à commande pneumatique



Rohrschieber, schwere Bauform

Einsatzgebiete:

- Zum Absperrn von grobkörnigen Produkten im freien Fall
- Als Siloauslaufschieber
- bei erhöhten Lasten auf dem Schieberblatt
- Einbaulage wie gezeichnet

Besonderheiten:

- Schieberplatte oben und mit Dichtstreifen (nach außen dicht)
- Dichtung aus Silikon (andere Dichtungswerkstoffe auf Anfrage)
- Schieber mit und ohne Übergangsstücke auf Durchmesser lieferbar
- Schieberplatte in verstärkter Ausführung
- Schieberplatte kugelgelagert
- Schieber kann bei stehender Produktsäule geschaltet werden
- Dichtung einfach auswechselbar
- Handbetätigung über Handrad

Zu beachten:

- Nicht geeignet für Druckförderung
- Nicht für die Absperrung von Flüssigkeiten geeignet
- Bei Edelstahlschiebern sind nur die produktberührenden Teile aus Edelstahl

Sonderteile:

- Andere Nennweiten auf Anfrage
- Spezielle Ein- bzw. Ausläufe auf Anfrage

Technische Daten:

auf Anfrage

Sleeve valve, heavy execution

Uses:

- For blocking coarse products in free fall
- As silo outlet slide
- With increased loads on the slide plate
- Installation position as drawn

Special features:

- Slide plate top with sealing tape (sealed to the outside)
- Silicone seal (other materials on request)
- Slide available with or without adapters to diameter
- Slide plate with reinforced design
- Slide plate with ball bearings
- Slider can be activated with stationary product column
- Easily replaced seal
- Manual operation with handwheel

Note:

- Not suitable for pressure conveying
- Not suitable for blocking liquids
- With stainless steel slides only the product contact parts are made of stainless steel

Special parts:

- Other nominal sizes available on request
- Special inlets and outlets available on request

Vanne tiroir, exécution lourde

Domaine d'utilisation :

- Pour couper les produits à gros grain en chute libre
- En tant que sortie de décharge pour silo
- En cas de charges élevées sur la vanne
- Position de montage conf. au schéma

Particularités :

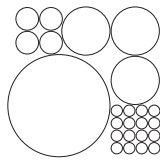
- Plaque d'obturateur en haut et avec bande d'étanchéité (étanche vers l'extérieur)
- Joint en silicone (autres matériaux de joint sur demande)
- Obturateur avec et sans réducteur disponible suivant diamètre
- Obturateur en construction renforcée
- Plaque d'obturateur sur roulement à billes
- Possibilité de commuter l'obturateur en cas de colonne de produits arrêtée
- Joint facilement échangeable
- Commande manuelle avec une manivelle

A noter :

- Ne convient pas à l'alimentation sous pression
- Ne convient pas à blocage de liquides
- Sur les obturateurs en acier spécial, seuls les éléments en contact avec les produits sont en acier spécial

Pièces spéciales :

- Autres largeurs nominales sur demande
 - Entrées et sorties spéciales sur demande
-

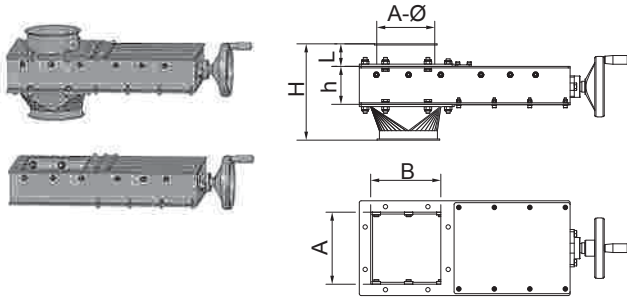


Abmessungen und Gewichte Dimensions and weights Dimensions et poids							
NW	A- Ø	H	h	L	A	B	kg

Rohrschieber, schwere Bauform, handbetätigt

Sleeve valve, heavy execution, manual

Vanne tiroir, exécution lourde, à commande manuelle



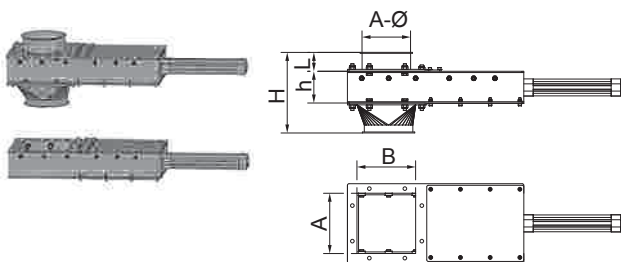
Technische Bemerkungen auf Seite 96/97.
Technical remarks on site 96/97.
Remarques techniques voir page 96/97.

80	80	275	100	62,5	150	150	
100	103	275	100	62,5	150	150	
125	130	275	100	62,5	200	200	
140	145	275	100	62,5	200	200	
150	153	275	100	62,5	200	200	
160	163	275	100	62,5	200	200	
180	182	275	100	62,5	250	250	
200	203	312,5	125	62,5	250	250	
224	228	312,5	125	62,5	300	300	
250	253	312,5	125	62,5	300	300	
280	287	312,5	125	62,5	350	350	
300	303	312,5	125	62,5	350	350	
315	321	312,5	125	62,5	350	350	
355	359	312,5	125	62,5	400	400	
400	403	312,5	125	62,5	450	450	
450							
500							
560							
630							

Rohrabsperrschieber, pneumatisch

Shut off sleeve valve pneumatically

Vanne tiroir d'obturation à commande pneumatique



Technische Bemerkungen auf Seite 96/97.
Technical remarks on site 96/97.
Remarques techniques voir page 96/97.

80	80	275	100	62,5	150	150	
100	103	275	100	62,5	150	150	
125	130	275	100	62,5	200	200	
140	145	275	100	62,5	200	200	
150	153	275	100	62,5	200	200	
160	163	275	100	62,5	200	200	
180	182	312,5	125	62,5	250	250	
200	203	312,5	125	62,5	250	250	
224	228	312,5	125	62,5	300	300	
250	253	312,5	125	62,5	300	300	
280	287	312,5	125	62,5	350	350	
300	303	312,5	125	62,5	350	350	
315	321	312,5	125	62,5	350	350	
355	359	312,5	125	62,5	400	400	
400	403	312,5	125	62,5	450	450	
450							
500							
560							
630							

NW	2 mm		2 mm				2 mm W1.4301*		2 mm W1.4301*	
	Art.-Nr.	€	Art.-Nr.	€			Art.-Nr.	€	Art.-Nr.	€

	mit Übergang with spouts avec adaptateur		ohne Übergang without spouts non adaptateur				mit Übergang with spouts avec adaptateur		ohne Übergang without spouts non adaptateur	
80	0821246	840,00	0821247	735,00			0823246	1.100,00	0823247	945,00
100	1021246	840,00	1021247	735,00			1023246	1.100,00	1023247	945,00
125	1221246	850,00	1221247	745,00			1223246	1.156,00	1223247	1.000,00
140	1421246	860,00	1421247	755,00			1423246	1.165,00	1423247	1.015,00
150	1521246	860,00	1521247	755,00			1523246	1.165,00	1523247	1.015,00
160	1621246	860,00	1621247	755,00			1623246	1.165,00	1623247	1.015,00
180	1821246	925,00	1821247	823,00			1823246	1.285,00	1823247	1.125,00
200	2021246	925,00	2021247	823,00			2023246	1.285,00	2023247	1.125,00
224	2221246	995,00	2221247	890,00			2223246	1.520,00	2223247	1.365,00
250	2521246	995,00	2521247	890,00			2523246	1.520,00	2523247	1.365,00
280	2821246	1.165,00	2821247	1.060,00			2823246	1.815,00	2823247	1.640,00
300	3021246	1.165,00	3021247	1.060,00			3023246	1.815,00	3023247	1.640,00
315	3121246	1.165,00	3121247	1.060,00			3123246	1.815,00	3123247	1.640,00
355	3521246	1.405,00	3521247	1.300,00			3253246	2.245,00	3523247	2.040,00
400	4021246	1.540,00	4021247	1.430,00			4023246	2.550,00	4023247	2.330,00
450										
500										
560										
630										

80	0821723	1.170,00	0821724	1.065,00			0823723	1.430,00	0823724	1.275,00
100	1021723	1.170,00	1021724	1.065,00			1023723	1.430,00	1023724	1.275,00
125	1221723	1.180,00	1221724	1.075,00			1223723	1.486,00	1223724	1.330,00
140	1421723	1.190,00	1421724	1.085,00			1423723	1.495,00	1423724	1.345,00
150	1521723	1.190,00	1521724	1.085,00			1523723	1.495,00	1523724	1.345,00
160	1621723	1.190,00	1621724	1.085,00			1623723	1.495,00	1623724	1.345,00
180	1821723	1.390,00	1821724	1.286,00			1823723	1.750,00	1823724	1.590,00
200	2021723	1.390,00	2021724	1.286,00			2023723	1.750,00	2023724	1.590,00
224	2221723	1.460,00	2221724	1.355,00			2223723	1.985,00	2223724	1.830,00
250	2521723	1.460,00	2521724	1.355,00			2523723	1.985,00	2523724	1.830,00
280	2821723	1.730,00	2821724	1.625,00			2823723	2.380,00	2823724	2.205,00
300	3021723	1.730,00	3021724	1.625,00			3023723	2.380,00	3023724	2.205,00
315	3121723	1.730,00	3121724	1.625,00			3123723	2.380,00	3123724	2.205,00
355	3521723	2.020,00	3521724	1.915,00			3523723	2.860,00	3523724	2.660,00
400	4021723	2.230,00	4021724	2.120,00			4023723	3.239,00	4023724	3.025,00
450										
500										
560										
630										

Rohrsperrschieber, handbetätigt

Shut off sleeve valve, manual

Vanne riroir d'obturation, à commande manuelle



Rohrsperrschieber, pneumatisch

Shut off sleeve valve pneumatically

Vanne tiroir d'obturation à commande pneumatique



Einsatzgebiete:

- Sehr gut geeignet bei faserigen und langspännigen Folienschipsel
- Einbaulage ist beliebig
- Geeignet für alle Einsatzgebiete ohne Anforderung an Dichtheit

Besonderheiten:

- Kann bei stehender Produktsäule geschaltet werden
- Material kann sich nicht auf die Lauffläche festsetzen, da sie vom Schieberblatt immer verdeckt wird
- Sehr robuste und unanfällige Bauform
- Magnetventil und 2 Endschalter optional (Mehrpreis = 198,76 €)

Zu beachten:

- Schieber komplett ohne Abdichtungen (Folgen: Leckluft / rausfallendes Produkt)
- Nicht öldicht!

Sonderteile:

- Schieber mit Flanschen auf Anfrage
- Schieberplatten mit Sonderabmessungen auf Anfrage

Rohrsperrschieber (pneumatisch betätigt)

(Arbeitsdruck 5 bar)

(Bei Stromausfall schließt der Schieber)

Montierte Pneumatikbauteile Fabr. Festo, bestehend aus:

Zylinder (2 St.)	(für berührungslose Stellungsanzeige, beids. verstellbare Dämpfung)
Betriebsdruck (max.)	12 bar
Thermischer Anwendungsbereich	- 20° bis + 80° C
Zylinder 40 Ø Luftverbrauch/cm (Arbeitshub bei 5 bar Arbeitsdruck)	0,136 Liter
Zylinder 50 Ø Luftverbrauch/cm (Arbeitshub bei 5 bar Arbeitsdruck)	0,22 Liter

Magnetfeldschalter mit LED (optional)

Thermischer Anwendungsbereich	- 20° bis +60° C
Schaltleistung	max. 10 W
Schaltspannung	3 V bis 250 V
Schutzart	IP 65

5/2-Wege-Magnetventil (optional) (eins. elektromagnetisch betätigt, andere Seite federrückgeführt, Handhilfsbetätigung, 2 Drosseln, 2 Geräuschdämpfer und Anschluss für Schlauch Ø 8 mm)

Nennweite	5 mm
Betriebsdruck (max./min.)	2,2 bar / 8 bar
Thermischer Anwendungsbereich	- 10° bis +50° C
Isolationsklasse	F
Einschaltdauer	100 %
Schutzart	IP 65
Spannung	230 V, 50 Hz / 60 Hz
Nennhaltestrom	7,5 VA
Nennanzugstrom	6,0 VA

Application range:

- Suitable for fibrous and long foil scraps
- Suitable in all installation positions
- Suitable in all fields of application where no tightness is needed

Special features:

- Can be operated by standing products in the pipe system
- Very rugged design
- Optional: Solenoid valve and 2 limit switches (Additional charge = 198,76 €)

For notice:

- Shut off sleeve valve without any sealing (Result: Leakage air / out falling products)
- Not oil-tight!

Special constructions:

- Shut off sleeve valve with flanges on request
- Valve plates with special dimensions on request

**Technical remarks shut off sleeve valve pneumatically operated
(Working pressure 5 bar / shut off sleeve valve is closed by absence of current)
Assembled pneumatic components manuf. Festo:**

Cylinders (2 pieces):	(for non contact position indicating, both sides with adjustable damping feature)
Operating pressure (max.)	12 bar
Thermal range of application	-20° up to +80° C
Cylinder ø40 (air consumption / cm working stroke at 5 bar working pressure)	0,136 litre
Cylinder ø50 (air consumption / cm working stroke at 5 bar working pressure)	0,22 litre
Magnetic field switch with LED (as option)	
Thermal range of application	-20° up to 60° C
Switching capacity	max. 10 W
Nominal voltage	3 V up to 250 V
Type of enclosure	IP 65
5/2-waysolenoid (as option)	(one side electro-magnetic operated, other side spring retraction, manual auxiliary actuation, 2 throttling valves, 2 noise absorbers and connection for hose ø 8 mm)
Nominal width	5 mm
Operating pressure (min./max.)	2,2 bar / 8 bar
Thermal range of application	-10° up to +50° C
Isolation class	F
Duty cycle	100 %
Type of enclosure	IP 65
Voltage	230 V, 50 Hz. / 60 Hz. or 24V/DC
Power consumption of holding	7,5 VA
Power consumption	6,0 VA

Domaines d'application :

- Très bien adapté pour des découpes de film à copeaux longs
- Position de montage comme souhaité
- Adapté pour tous les domaines d'application sans exigences quant à l'étanchéité

Particularités :

- Peut être commuté en présence d'une colonne de produit en position debout
- Le matériau ne peut pas se poser sur la surface de roulement puisqu'il est toujours recouvert par la feuille de coulisse
- Forme de construction très robuste et discrète
- Vanne magnétique et 2 commutateurs finaux en option (majoration = 198,76 €)

Veillez observer :

- Coulisse entièrement sans étanchements (conséquences : air issu d'une fuite d'air / produit chutant hors du dispositif)
- N'est pas étanche à l'huile !

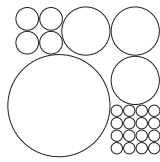
Pièces spéciales :

- Coulisser avec brides sur demande
- Plaques de coulisse avec des dimensions spéciales sur demande

**Caractéristiques techniques de la vanne tiroir d'obturation (à actionnement pneum.)
(Pression de service 5 bars / Coulisse se ferme en cas de panne de courant)**

Modules pneumatiques montés de marque Festo, composés de :

Cylindres (2 pièces) :	(pour un affichage de la position sans contacts, amortissement réglable des deux côtés)
Pression de service (max.):	12 bars
Domaine d'application thermique	-20° à +80° C
Cylindre 40 (consommation d'air / cm	0,136 litres
Course motrice pour 5 bars de pression de service)	
Cylindre 50 (consommation d'air / cm	0,22 litres
Course motrice pour 5 bars de pression de service)	
Commutateur à champ magnétique avec lampe DEL (en option)	
Domaine d'application thermique -	20° à 60° C
Puissance de rupture	10 W maximum
Tension de commutation	3 V à 250 V
Indice de protection	IP 65
Électrovalve à 5/2 voies	
Electrovanne (en option)	(actionné électromagnétiquement d'un côté, autre côté réaction à ressort, actionnement secondaire manuel, 2 vannes d'étranglement, 2 amortisseurs de bruit et raccordement pour un tuyau de ø 8 mm)
Diamètre nominal	5 mm
Pression de service (min./ max.)	2,2 bars / 8 bars
Domaine d'application thermique	-10° à +50° C
Classe d'isolement	F
Durée de mise en circuit	100 %
Indice de protection	IP 65
Tension	230 V, 50 Hz. / 60 Hz.
Courant de maintien nominal	7,5 VA
Courant de démarrage nominal	6,0 VA

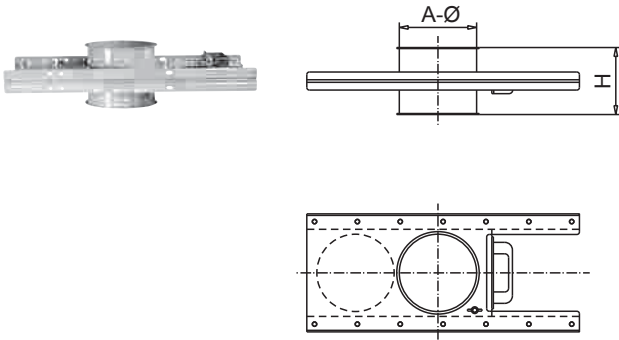


Abmessungen und Gewichte Dimensions and weights Dimensions et poids						
NW	A- Ø		H			kg

Rohrabsperrschieber, handbetätigt

Shut off sleeve valve, manual

Vanne tiroir d'obturation, à commande manuelle



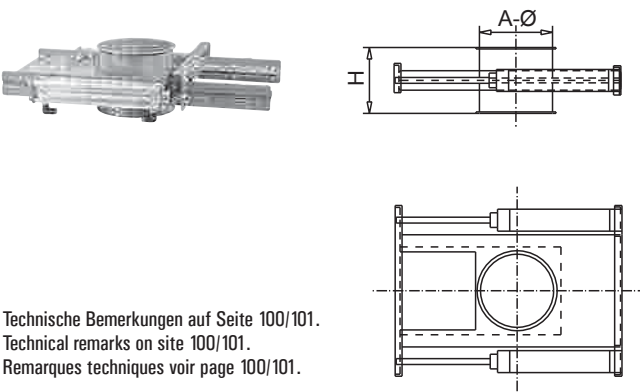
Technische Bemerkungen auf Seite 100/101.
Technical remarks on site 100/101.
Remarques techniques voir page 100/101.

80	80		136			
100	103		136			
125	130		136			
140	145		136			
150	153		136			
160	163		136			
180	182		136			
200	203		136			
224	228		136			
250	253		136			
280	287		136			
300	303		136			
315	321		136			
355	359		136			
400	403		136			
450						
500						
560						
630						

Rohrabsperrschieber, pneumatisch

Shut off sleeve valve pneumatically

Vanne tiroir d'obturation à commande pneumatique



Technische Bemerkungen auf Seite 100/101.
Technical remarks on site 100/101.
Remarques techniques voir page 100/101.

80	80		136			
100	103		136			
125	130		136			
140	145		136			
150	153		136			
160	163		136			
180	182		136			
200	203		136			
224	228		136			
250	253		136			
280	287		136			
300	303		136			
315	321		136			
355	359		136			
400	403		136			
450						
500						
560						
630						

Optional: Magnetventil + 2 Endschalter
(Mehrpreis = 198,76 €)

Optional: solenoid valve + 2 limit switches
(additional charge = 198,76 €)

En option: Electrovanne + 2 interrupteurs de fin de course
(prix suppl. = 198,76 €)

		2 mm						2 mm W1.4301	
		pulverbeschichtet powder coated acier peint						Edelstahl high-grade steel inox	
NW		Art.-Nr.	€					Art.-Nr.	€

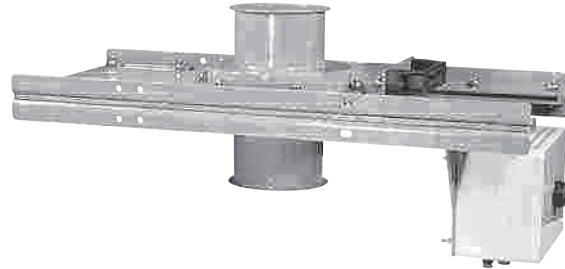
80		0821245	78,69					0823245	129,12
100		1021245	78,69					1023245	133,83
125		1221245	83,63					1223245	150,04
140		1421245	85,87					1423245	162,74
150		1521245	88,46					1523245	185,74
160		1621245	97,10					1623245	203,37
180		1821245	115,51					1823245	219,47
200		2021245	133,47					2023245	230,42
224		2221245	161,98					2223245	296,68
250		2521245	167,93					2523245	362,83
280		2821245	203,97					2823245	469,28
300		3021245	213,51					3023245	499,72
315		3121245	232,70					3123245	538,38
355		3521245	259,08					3523245	580,43
400		4021245	319,03					4023245	648,23
450									
500									
560									
630									

80		0824725	517,86					0823725	550,03
100		1024725	517,86					1023725	564,66
125		1224725	526,63					1223725	602,70
140		1424725	532,48					1423725	637,81
150		1524725	532,48					1523725	667,06
160		1624725	544,19					1623725	690,47
180		1824725	555,89					1823725	725,58
200		2024725	564,66					2023725	748,98
224		2224725	579,30					2223725	784,09
250		2524725	588,07					2523725	822,13
280		2824725	620,25					2823725	833,83
300		3024725	655,37					3023725	848,46
315		3124725	672,92					3123725	883,56
355		3524725	760,69					3523725	971,34
400		4024725	819,20					4023725	1.088,37
450									
500									
560									
630									

Rohrsperrschieber mit Dichtung, handbetätigt

Shut off sleeve valve, manual

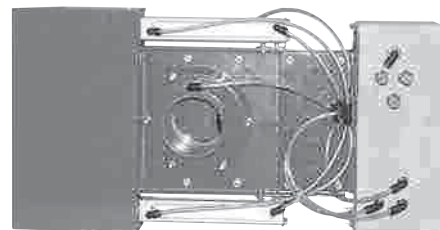
Vanne tiroir d'obturation, à commande manuelle



Rohrsperrschieber mit Dichtung, pneumatisch

Shut off sleeve valve pneumatically

Vanne tiroir d'obturation à commande pneumatique



Einsatzgebiete:

- Absolut dichter Schieber
- Für alle Einsatzgebiete mit der Anforderung sehr hoher Dichtheit
- für pneum. Förderleitungen bis 1 bar Förderdruck
- Einbaulage ist beliebig

Besonderheiten:

- Abdichtung der Schieberplatte im geschlossenen und geöffneten Zustand durch Expansionsdichtung (zum Patent angemeldet).
- Incl. Steuerventil für Expansionsverschluss bei Handbetätigung
- Incl. kompletter Steuerung zur Betätigung AUF/ZU und des Expansionsverschlusses bei pneumatischer Betätigung
- Sehr robuste und unanfällige Bauform
- Keine durch Abrieb verschleißende Dichtung
- Anschluss des Schiebers wie ein herkömmlicher Schieber

Zu beachten:

- Steuerdruck der Expansionsdichtung max. 2 bar
- Reduzierte Dichtheit während des Umschaltvorgangs bei Betätigung im Produktstrom

Sonderteile:

- Schieber mit Flanschen auf Anfrage
- Schieber ohne Steuerungen gegen Minderpreis möglich

Rohrsperrschieber mit Dichtung (pneum. betätigt)

(Arbeitsdruck 5 bar / Schieber schließt bei Stromausfall)

Montierte Pneumatikbauteile Fabr. Festo (Steuerungsbauteile in einem Schaltkasten) bestehend aus:

Zylinder (2 Stück): (für berührungslose Stellungenanzeige, beids. verstellbare Dämpfung)

Betriebsdruck (max.) 12 bar
 Thermischer Anwendungsbereich -20° bis +80° C
 Zylinder Ø40 (Luftverbrauch / cm Arbeitshub bei 5 bar Arbeitsdruck) 0,136 Liter

Zylinder Ø50 (Luftverbrauch / cm Arbeitshub bei 5 bar Arbeitsdruck) 0,22 Liter

5/2-Wege-

Magnetventil(eins. elektromagnetisch betätigt,

(Hauptbauteil der Steuerung)

andere Seite federrückgeführt, Handhilfsbetätigung, 2 Drosseln, 2 Geräuschdämpfer und Anschluss für Schlauch Ø 8 mm)

Nennweite 5 mm
 Betriebsdruck (min./max.) 2,5 bar / 8 bar
 Thermischer Anwendungsbereich -5° bis +50° C
 Einschaltdauer 100 %
 Schutzart IP 65
 Spannung 230 V, 50 Hz. / 60 Hz.
 Nennhaltestrom 2,4 W
 Nennanzugstrom 3 W

Magnetfeldschalter mit LED

Thermischer Anwendungsbereich -20° bis 60° C
 Schaltleistung max. 10 W
 Schaltspannung 3 V bis 250 V
 Schutzart IP 65

Application range:

- Shut off sleeve valve is absolutely tight
- For every application where tightness is needed
- For pneumatic pipe systems up to 1 bar discharge pressure
- Assembling in all positions at will

Special features:

- Sealing of the valve plate in at open and closed position with expansion seals (Patent pending).
- Incl. control valve for the expansion seal by hand-operating
- Incl. complete control for the positions OPEN/CLOSED and the expansion sealing by pneumatically operating
- Very rugged design
- No wear out at the sealing by abrasive materials
- Assembling of this shut off sleeve like the normal shut off sleeve valves

For notice:

- Control pressure of the expanding seal max. 2 bar
- Reduced tightness while change-over in a flow

Special constructions:

- Shut off sleeve valve with flanges on request
- Lower price for shut off sleeve valves without controlling

Shut off sleeve valve with sealing, pneumatically operated

(Working pressure 5 bar / shut off sleeve valve is closed by absence of current)
Assembled pneumatic components manuf. Festo (Control components in a control box):

Cylinders (2 pieces):	(for non contact position indicating, both sides with adjustable damping feature)
Operating pressure(max.)	12 bar
Thermal range of application	-20° up to +80° C
Cylinder Ø40 (air consumption / cm working stroke at 5 bar working pressure)	0,136 litre
5/2-way solenoid (Main component of the controlling)	(one side electro-magnetic operated, other side spring retraction, manual auxiliary actuation, 2 throttling valves, 2 noise absorbers and connection for hose Ø 8 mm)
Nominal width	5 mm
Operating pressure (min./max.)	2,5 bar / 8 bar
Thermal range of application	-5° up to +50° C
Duty cycle	100 %
Type of enclosure	IP 65
Voltage	230 V, 50 Hz. / 60 Hz.
Power consumption of holding	2,4 W
Powder consumption	3 W
Magnetic field switch with LED	
Thermal range of application	-20° up to 60° C
Switching capacity	max. 10 W
Nominal voltage	3 V up to 250 V
Type of enclosure	IP 65

Domaines d'application :

- Coulisse absolument étanche
- Pour tous les domaines d'application qui nécessitent un degré d'étanchement très élevé
- Pour les conduites pneum. pour une pression de transport de jusqu'à 1 bar
- Position de montage comme souhaité

Particularités :

- Étanchement de la plaque de coulisse à l'état fermé et ouvert via un joint d'expansion (breveté)
- Soupape de commande incluse pour le verrouillage d'expansion lors d'un actionnement manuel
- Commande complète incluse pour l'actionnement OUVERT / FERMÉ et pour l'actionnement du verrouillage par expansion lors d'un actionnement pneumatique
- Forme de construction très robuste et discrète
- Pas d'étanchement pouvant s'user par frottement
- Raccordement de la coulisse comme une coulisse classique

Veillez observer :

- La pression de commande du joint d'expansion doit être de 2 bars max.
- Étanchement réduit pendant le processus de commutation lors de l'actionnement dans le flux de produit

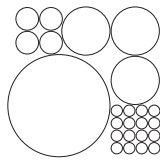
Pièces spéciales :

- Coulisses avec brides sur demande
- Coulisse sans commandes livrables moyennant une minoration de prix tel qu'indiqué

Caractéristiques techniques de la vanne tiroir d'obturation avec joint (actionnée pneum.) (Pression de service 5 bars / Coulisse se ferme en cas de panne de courant)

Les modules pneumatiques montés de marque Festo (module de commande dans un boîtier de commande) sont composés de :

Cylindres (2 pièces) :	(pour un affichage de la position sans contacts, amortissement réglable des deux côtés)
Pression de service (max.):	12 bars
Domaine d'application thermique	-20° à +80° C
Cylindre ø40 (consommation d'air / cm Course motrice pour 5 bars de pression de service)	0,136 litres
Cylindre ø50 (consommation d'air / cm Course motrice pour 5 bars de pression de service)	0,22 litres
Commutateur à champ magnétique avec lampe DEL	
Domaine d'application thermique	-20° à 60° C
Puissance de rupture	10 W maximum
Tension de commutation	3 V à 250 V
Indice de protection	IP 65
Électrovalve à 5/2 voies	
Electrovanne (Module principal de la commande)	(actionné électromagnétiquement d'un côté, autre côté réaction à ressort, actionnement secondaire manuel, 2 vannes d'étranglement, 2 amortisseurs de bruit et raccordement pour un tuyau de ø 8 mm)
Diamètre nominal	5 mm
Pression de service (min./ max.)	2,5 bars / 8 bars
Domaine d'application thermique	-5° à +50° C
Durée de mise en circuit	100 %
Indice de protection	IP 65
Tension	230 V, 50 Hz. / 60 Hz.
Courant de maintien nominal	2,4 W
Courant de démarrage nominal	3 W

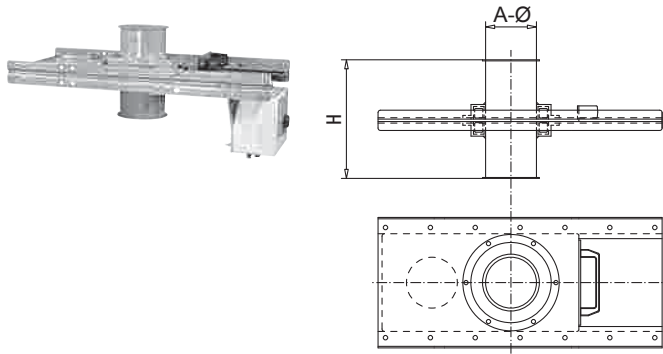


Abmessungen und Gewichte Dimensions and weights Dimensions et poids						
NW	A- Ø		H			kg

Rohrsperrschieber mit Dichtung, handbetätigt

Shut off sleeve valve with gasket, manual

Vanne tiroir d'obturation avec joint à commande manuelle



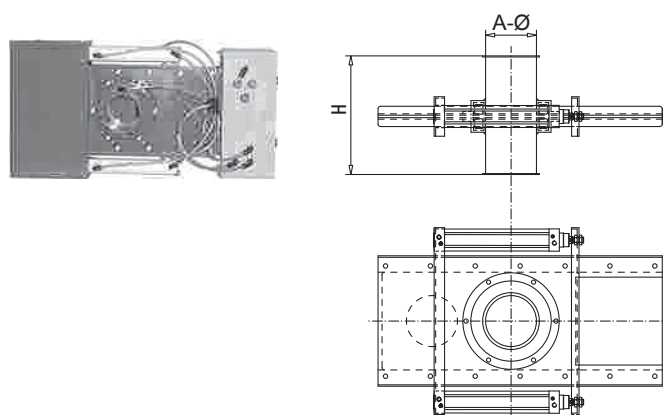
Technische Bemerkungen auf Seite 104/105.
Technical remarks on site 104/105.
Remarques techniques voir page 104/105.

80						
100	103		240			
125	130		240			
140	145		240			
150	153		240			
160	163		240			
180	182		240			
200	203		240			
224	228		240			
250	253		240			
280	287		240			
300	303		240			
315						
355						
400						
450						
500						
560						
630						

Rohrsperrschieber mit Dichtung, pneumatisch

Shut off sleeve valve with gasket, pneumatically

Vanne tiroir d'obturation avec joint à commande pneumatique



Technische Bemerkungen auf Seite 104/105.
Technical remarks on site 104/105.
Remarques techniques voir page 104/105.

80						
100	103		240			
125	130		240			
140	145		240			
150	153		240			
160	163		240			
180	182		240			
200	203		240			
224	228		240			
250	253		240			
280	287		240			
300	303		240			
315						
355						
400						
450						
500						
560						
630						

		2 mm						2 mm W1.4301	
		pulverbeschichtet powder coated acier peint						Edelstahl high-grade steel inox	
NW		Art.-Nr.	€					Art.-Nr.	€

80									
100		1021250	470,92					1023250	591,39
125		1221250	492,82					1223250	613,29
140		1421250	492,82					1423250	646,14
150		1521250	525,68					1523250	657,10
160		1621250	547,58					1623250	679,00
180		1821250	580,43					1823250	750,18
200		2021250	613,29					2023250	783,04
224		2221250	657,10					2223250	854,22
250		2521250	684,48					2523250	931,98
280		2821250	733,76					2823250	1.084,21
300		3021250	757,85					3023250	1.134,59
315									
355									
400									
450									
500									
560									
630									

80									
100		1024740	1.919,82					1023740	2.135,56
125		1224740	1.927,48					1223740	2.146,51
140		1424740	1.935,15					1423740	2.162,94
150		1524740	1.935,15					1523740	2.188,13
160		1624740	1.960,34					1623740	2.229,75
180		1824740	2.058,90					1823740	2.272,46
200		2024740	2.065,47					2023740	2.284,50
224		2224740	2.113,66					2223740	2.310,79
250		2524740	2.173,89					2523740	2.338,17
280		2824740	2.251,65					2823740	2.409,35
300		3024740	2.299,84					3023740	2.480,54
315									
355									
400									
450									
500									
560									
630									

Deckenklappkasten 60° mit Kragen, ohne Dichtung

Ceiling hinged box 60° with collar, without seal

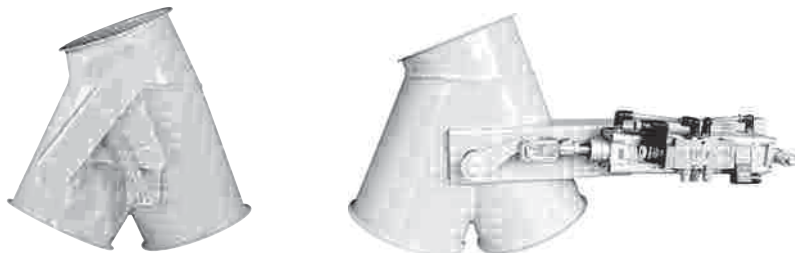
Boîte de déviation pour glafond 60°, à collet, sans joint



Rohrklappkasten 45° mit Kragen, ohne Dichtung

Pipe hinged box 45° with collar, without seal

Boîte de déviation pour tuyau 45°, à collet, sans joint



Einsatzgebiet:

- geeignet für grobkörnige Produkte im freien Fall
- Produktverteilung von einem Eingang auf zwei Ausgänge

Besonderheiten:

- kostengünstige Bauform
- mit Kragen zur Bündelung des Materialstroms auf die Klappenblattmitte
- 2 Bautypen: Deckenklappkasten 60°, symmetrisch
Rohrklappkasten 45°, asymmetrisch
- 2 Betätigungen: handbetätigt
pneumatisch betätigt

Zu beachten:

- darf nicht im Produktstrom geschaltet werden
- Einbaulage wie gezeichnet
- Klappenblatt ohne Dichtung
- nicht staubdicht

Sonderteile:

- Klappkästen in Sonderlängen oder mit Flanschen auf Anfrage
- Klappkästen elektrisch betätigt auf Anfrage

Decken-Rohrklappkasten

(pneum. betätigt / pneum. betätigt + Endlagensicherung)
(Arbeitsdruck 5 bar)
einschl. Zylindereinheit, Fabr. Festo, bestehend aus:

Zylinder	(für berührungslose Stellungsanzeige, Gabelkopf, Aufhängebefestigung, beids. verstellbare Dämpfung)
5/2-Wege-Magnetventil	(beids. elektromagnetisch betätigt, Handhilfsbetätigung, 2 Drosseln, 2 Geräuschkämpfern und Anschluß für Schlauch Ø 8 mm)
Magnetfeldschalter	
Rückschlagventil	(nur bei Klappkästen mit Endlagensicherung, sichert Klappenstellung bei Druckabfall)
Zylinder	
Betriebsdruck (max.)	12 bar
Thermischer Anwendungsbereich	- 20° bis + 80° C
Zylinder Ø 40 (Luftverbrauch / cm Arbeitshub bei 5 bar Arbeitsdruck)	0,136 Liter
Zylinder Ø 50 (Luftverbrauch / cm Arbeitshub bei 5 bar Arbeitsdruck)	0,226 Liter
5/2-Wege Magnetventil	
Nennweite	5 mm
Betriebsdruck (max./ min.)	8 bar / 2,2 bar
Thermischer Anwendungsbereich	- 10° bis + 50° C
Isolationsklasse	F
Einschaltdauer	100 %
Schutzart	IP 65
Spannung	230 V, 50 Hz / 60 Hz
Nennhaltestrom	7,5 VA
Nennanzugstrom	6,0 VA
Magnetfeldschalter	
Thermischer Anwendungsbereich	- 20° bis + 60° C
Schaltleistung	max. 10 W
Nennspannung (max.)	3 bis 250 V, 50 Hz
Schutzart	IP 65
Klappkasten NW 180 - NW 180 = Zylindereinheit 40 Ø, 160 Hub	
Klappkasten NW 200 - NW 315 = Zylindereinheit 50 Ø, 160 Hub	

Application range:

- Suitable for coarse products in free fall
- Distribution of coarse materials from 1 inlet to 2 outlets

Special features:

- Low-budget design
- With collar for concentrating of the flow on the middle of the hinged lid
- 2 types: Ceiling pipe hinged box 60°, symmetrical
Pipe hinged box 45°, asymmetrical
- 2 actuations: hand-operated
pneumatically operated

For notice:

- Can not be operated when transporting material
- Installation only like the drawing
- Hinged lid without sealing
- Not dust-tight

Special constructions:

- Pipe hinged / Ceiling pipe hinged boxes with another length or with flanges on request
- Pipe hinged / Ceiling pipe hinged boxes electrically operated on request

Ceiling-Pipe Hinged Box

(pneumatically actuated / pneumatically actuated with final position lock) (working pressure 5 bar)

incl. cylinder unit, Manuf. Festo, Consisting of the following:

Cylinder	(for non-contact position indicating, fork head, suspension fixture, damping feature adjustable on both sides)
5/2-way Solenoid	(electro-magnetic actuation on both sides, manual auxiliary actuation, 2 throttles, 2 silencers and hose connection Ø 8 mm)

Magnetic Field Switches

Check (only on hinged boxes with final position lock,
Valve serves to secure flap position when pressure drops occur)

Cylinder	
Operating pressure (max.)	12 bar
Thermal range of application	- 20° to + 80° C
Cylinder Ø 40 (air consumption / cm working stroke at 5 bar working pressure)	0,136 Liter
Cylinder Ø 50 (air consumption / cm working stroke at 5 bar working pressure)	0,226 Liter
5/2-way Solenoid	
Nominal width	5 mm
Operating pressure (max./min.)	8 bar / 2,2 bar
Thermal range of application	- 10° to + 50° C
Insolation class	F
Duty cycle	100 %
Type of enclosure	IP 65
Voltage	230 V, 50 Hz / 60 Hz
Nominal holding current	7,5 VA
Nominal pickup current	6,0 VA
Magnetic Field Switch	
Thermal range of application	- 20° to + 60° C
Switching capacity	max. 10 W
Nominal voltage (max.)	3 – 250 V, 50 Hz
Type of enclosure	IP 65
Hinged box NW 180 - NW 180 = cylinder unit 40 Ø, 160 stroke	
Hinged box NW 200 - NW 315 = cylinder unit 50 Ø, 160 stroke	

Domaine d'application :

- Adapté pour des produits à gros grain en chute libre
- Répartition des produits d'une entrée sur deux sorties

Particularités :

- forme de construction avantageuse au niveau des coûts
- avec col pour la concentration du flux de matériau sur le centre de la feuille de cache
- 2 types de construction : Boîtier pliant de couverture 60°, symétrique
Boîtier pliant de tuyau 45°, asymétrique
- 2 actionnements : actionnement manuel
actionnement pneumatique

Veillez observer :

- Ne doit pas être connecté dans le flux de production
- Position de montage comme défini
- Feuille de cache sans étanchement
- Non étanche à la poussière

Pièces spéciales :

- Boîtes de déviation dans des longueurs spéciales ou avec des brides sur demande
- Boîtes de déviation actionnée électriquement sur demande

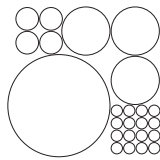
Boîte de déviation

(à commande pneum./ à commande pneum./protection de fin de course) (Pression de travail 5 bar)

y compris unité de vérin, de marque Festo, comprenant:

Vérin	(pour indication de position sans contact, fourche, fixation suspendue, amortisseur réglable des deux côtés)
Distributeur 5/2	(à commande électromagnétique des deux côtés, commande manuelle auxiliaire, 2 étranglements, 2 amortisseurs de bruit et about pour tuyau flexible de Ø 8 mm)
Interrupteur magnétique	
Clapet de retenue	(seulement en cas de boîtes de déviation avec protection de fin de course, maintient la position des clapets en cas de chute de pression)

Vérin	
Pression de service (max)	12 bar
Plage thermique d'utilisation	- 20°C à + 80°C
Vérin Ø 40 (consommation d'air/cm de course de travail à une pression de travail de 5 bar)	0.136 litres
Vérin Ø 50 (consommation d'air/cm de course de travail à une pression de travail de 5 bar)	0.22 litres
Distributeur 5/2	
Diamètre nominal	5 mm
Pression de service (max./min.)	8 bar/ 2.2 bar
Plage thermique d'utilisation	- 10°C à + 50°C
Classe d'isolation	F
Facteur de service	100%
Indice de protection	IP 65
Tension	230 V, 50 Hz / 60 Hz
Courant nominal de maintien	7.5 VA
Courant nominal d'actionnement	6.0 VA
Interrupteur magnétique	
Plage thermique d'utilisation	- 20°C à + 60°C
Capacité de coupure	10 W max.
Tension nominale (max.)	3 à 250 V, 50 Hz
Indice de protection	IP 65
Boîte de déviation DN 80 à DN 180 = Unité de vérin Ø 40, course 160	
Boîte de déviation DN 200 à DN 315 = Unité de vérin Ø 50, course 160	

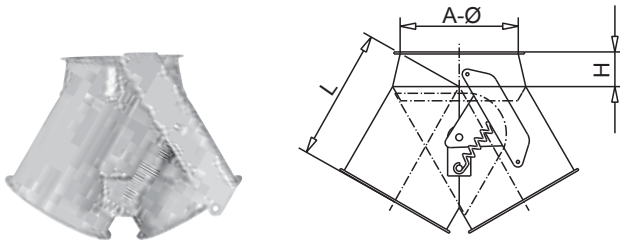


Abmessungen und Gewichte Dimensions and weights Dimensions et poids						
NW	A- Ø	L	H			kg

Deckenklappkasten 60° mit Kragen, handbetätigt

Ceiling hinged box 60° with collar, manual

Boite de déviation pour plafond 60° à collet, à commande manuelle



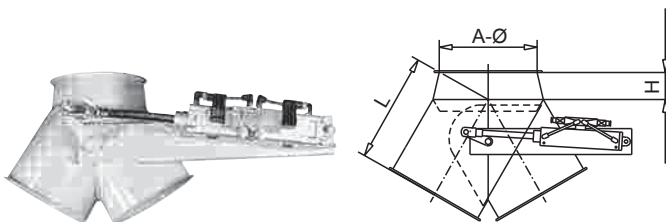
Technische Bemerkungen auf Seite 108/109.
Technical remarks on site 108/109.
Remarques techniques voir page 108/109.

80	80	100	25			
100	103	120	30			
125	130	145	40			
140	145	160	45			
150	153	170	50			4,80
160	163	180	55			
180	182	200	60			
200	203	220	65			7,90
224	228	245	70			
250	253	270	75			9,80
280	287	300	85			
300	303	320	90			
315	321	335	95			
355						
400						
450						
500						
560						
630						

Deckenklappkasten 60°, pneumatisch

Ceiling hinged box 60°, pneumatically

Boite de déviation pour plafond 60°, pneumatique



Zeichnung: Rechtsausführung
Drawing: right-hand design
Plan: Modèle de droite

Technische Bemerkungen auf Seite 108/109.
Technical remarks on site 108/109.
Remarques techniques voir page 108/109.

80	80	100	25			
100	103	120	30			
125	130	145	40			
140	145	160	45			
150	153	170	50			
160	163	180	55			
180	182	200	60			
200	203	220	65			
224	228	245	70			
250	253	270	75			
280	287	300	85			
300	303	320	90			
315	321	335	95			
355						
400						
450						
500						
560						
630						

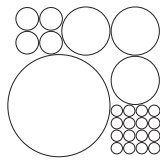
	1 mm		2 mm		3 mm		1 mm		1 mm W1.4301		2 mm W1.4301	
	pulverbeschichtet powder coated acier peint		pulverbeschichtet powder coated acier peint		pulverbeschichtet powder coated acier peint		verzinkt galvanized galvanisé		Edelstahl high-grade steel inox		Edelstahl high-grade steel inox	
NW	Art.-Nr.	€	Art.-Nr.	€	Art.-Nr.	€	Art.-Nr.	€	Art.-Nr.	€	Art.-Nr.	€

80	0811220*	66,58					0812220*	78,57	0813220*	199,54		
100			1021220	72,57			1022220	82,17			1023220	216,50
125			1221220	92,36			1222220	100,16			1223220	234,64
140			1421220	112,15			1422220	121,16			1423220	303,11
150			1521220	124,15	1531220	179,93	1522220	137,34			1523220	336,46
160			1621220	129,55	1631220	209,93	1622220	148,14			1623220	380,93
180			1821220	153,54	1831220	239,31	1822220	175,73			1823220	483,33
200			2021220	164,34	2031220	286,09	2022220	226,11			2023220	550,03
224			2221220	206,92	2231220	349,06	2222220	281,89			2223220	662,97
250			2521220	262,70	2531220	412,04	2522220	350,27			2523220	776,49
280			2821220	288,49	2831220	453,43	2822220	382,65			2823220	847,29
300			3021220	340,07	3031220	494,21	3022220	432,44			3023220	918,09
315			3121220	362,27	3131220	579,98	3122220	483,42			3123220	1.067,30
355												
400												
450												
500												
560												
630												

* = 1,5 mm

80			0824700*	544,19							0823700*	743,13
100			1024700	544,19							1023700	743,13
125			1224700	555,89							1223700	784,09
140			1424700	567,59							1423700	825,05
150			1524700	577,25							1523700	860,16
160			1624700	582,22							1623700	888,25
180			1824700	641,91							1823700	947,94
200			2024700	690,47							2023700	1.006,45
224			2224700	710,95							2223700	1.122,31
250			2524700	732,60							2523700	1.205,40
280			2824700	787,01							2823700	1.287,32
300			3024700	842,61							3023700	1.328,28
315			3124700	889,42							3123700	1.543,61
355												
400												
450												
500												
560												
630												

* = 1,5 mm

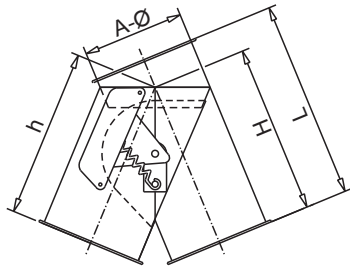


Abmessungen und Gewichte Dimensions and weights Dimensions et poids							
NW	A- Ø	L	H	h			kg

Rohrklappkasten 45° mit Kragen, handbetätigt

Pipe hinged box 45° with collar, manual

Boîte de déviation pour tuyau 45° à collet, à command manuelle



Zeichnung: Rechtsausführung
Drawing: right-hand design
Plan: Modèle de droite

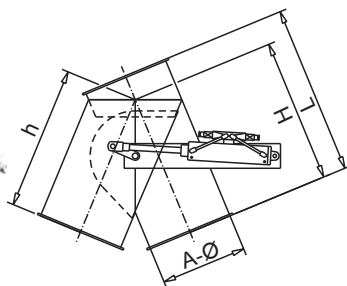
Technische Bemerkungen auf Seite 108/109.
Technical remarks on site 108/109.
Remarques techniques voir page 108/109.

80	80	165	130	130			
100	103	200	160	160			
125	130	245	200	200			
140	145	265	215	215			
150	153	305	225	225			5,55
160	163	285	240	240			
180	182	330	270	270			
200	203	420	310	310			8,70
224	228	405	335	335			
250	253	520	380	380			12,85
280	287	505	420	420			
300	303	540	450	450			
315	321	585	470	470			
355							
400							
450							
500							
560							
630							

Rohrklappkasten 45° mit Kragen, pneumatisch

Pipe hinged box 45° with collar, pneumatic

Boîte de déviation pour tuyau 45° à collet, à commande pneumatique



Zeichnung: Rechtsausführung
Drawing: right-hand design
Plan: Modèle de droite

Technische Bemerkungen auf Seite 108/109.
Technical remarks on site 108/109.
Remarques techniques voir page 108/109.

80	80	165	130	130			
100	103	200	160	160			
125	130	245	200	200			
140	145	265	215	215			
150	153	305	225	225			
160	163	285	240	240			
180	182	330	270	270			
200	203	420	310	310			
224	228	405	335	335			
250	253	520	380	380			
280	287	505	420	420			
300	303	540	450	450			
315	321	585	470	470			
355							
400							
450							
500							
560							
630							

	1 mm		2 mm		3 mm		2 mm		1 mm W1.4301		2 mm W1.4301	
	pulverbeschichtet powder coated acier peint		pulverbeschichtet powder coated acier peint		pulverbeschichtet powder coated acier peint		verzinkt galvanized galvanisé		Edelstahl high-grade steel inox		Edelstahl high-grade steel inox	
NW	Art.-Nr.	€	Art.-Nr.	€	Art.-Nr.	€	Art.-Nr.	€	Art.-Nr.	€	Art.-Nr.	€

80	0811230*	66,58					0812230*	78,57	0813230*	199,54		
100			1021230	72,57			1022230	82,17			1023230	216,50
125			1221230	92,36			1222230	100,16			1223230	234,64
140			1421230	112,15			1422230	121,16			1423230	303,11
150			1521230	124,15	1531230	179,93	1522230	137,34			1523230	336,46
160			1621230	129,55	1631230	209,93	1622230	148,14			1623230	380,93
180			1821230	153,54	1831230	239,31	1822230	175,73			1823230	483,33
200			2021230	164,34	2031230	286,09	2022230	226,11			2023230	550,03
224			2221230	206,92	2231230	349,06	2222230	281,89			2223230	662,97
250			2521230	262,70	2531230	412,04	2522230	350,27			2523230	776,49
280			2821230	288,49	2831230	453,43	2822230	382,65			2823230	847,29
300			3021230	340,07	3031230	494,21	3022230	432,44			3023230	918,09
315			3121230	362,27	3131230	579,98	3122230	483,42			3123230	1.067,30
355												
400												
450												
500												
560												
630												

* = 1,5 mm

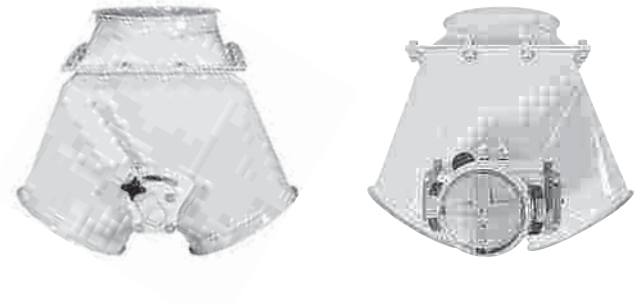
80			0824701*	544,19							0823701*	743,13
100			1024701	544,19							1023701	743,13
125			1224701	555,89							1223701	784,09
140			1424701	567,59							1423701	825,05
150			1524701	577,25							1523701	860,16
160			1624701	582,22							1623701	888,25
180			1824701	641,91							1823701	947,94
200			2024701	690,47							2023701	1.006,45
224			2224701	710,95							2223701	1.122,31
250			2524701	732,60							2523701	1.205,40
280			2824701	787,01							2823701	1.287,32
300			3024701	842,61							3023701	1.328,28
315			3124701	889,42							3123701	1.543,61
355												
400												
450												
500												
560												
630												

* = 1,5 mm

Deckenklappkasten 60° mit Dichtung, handbetätigt

Ceiling hinged box 60° with gasket, manual

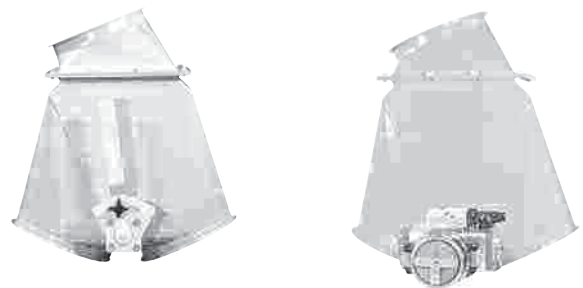
Boîte de déviation pour plafond 60°, avec joint, à commande manuelle



Rohrklappkasten 45° mit Dichtung, handbetätigt

Pipe hinged box 45° with gasket, manual

Boîte de déviation pour plafond 45°, avec joint, à commande manuelle



Einsatzgebiet:

- Geeignet für körnige und mehligte Produkte im freien Fall
- Auch zur Luftverteilung geeignet
- Produkt- und Luftverteilung von einem Eingang auf zwei Ausgänge oder von zwei Eingänge auf einen Ausgang

Besonderheiten:

- Durch untenliegender Welle im frei fließenden Produktstrom bei körnigen und mehligten Produkten schaltbar!
- Klappenblatt mit auswechselbarer Dichtung
- Wellen mit Gleitlager und O-Ring-Abdichtung
- 2 Bautypen: Deckenklappkasten 60°, symmetrisch
Rohrklappkasten 45°, asymmetrisch
- 2 Betätigungen: handbetätigt
pneumatisch betätigt

Zu Beachten:

- Einbaulage bei Produktverteilung wie gezeichnet bzw. 180° gedreht
- Einbaulage bei Luftverteilung beliebig

Sonderteile:

- Klappkästen mit Flanschen auf Anfrage
- Klappkästen elektrisch betätigt auf Anfrage

Klappkasten mit Dichtung, pneumatisch (Arbeitsdruck 5 bar)

Montierte Zylindereinheit bestehend aus:

Drehzylinder:	(doppeltwirkender Zylinder, beids. verstellbare Endlagen)
Betriebsdruck (max.)	10 bar
Thermischer Anwendungsbereich	-20° bis +95° C
Volumen / Doppelhub bei...	
NW 100 + 125	0,60 Liter
NW 140-2000,88 Liter	
NW 224 + 250	1,20 Liter
NW 280 + 300	1,90 Liter

5/2-Wege-

Magnetventil (beids. elektromagnetisch betätigt, Handhilfsbetätigung, 2 Drosseln, 2 Geräuschkämpfer und Anschluss für Schlauch Ø 8 mm)

Nennweite	7 mm
Betriebsdruck (min./max.)	1,5 bar / 10 bar
Thermischer Anwendungsbereich	-20° bis +70° C
Einschaltdauer	100 %
Schutzart	IP 65
Spannung	230 V, 50 Hz. / 60 Hz. (auf Wunsch 24V, DC)
Leistungsaufnahme bei 230V / AC	5,0 VA
Leistungsaufnahme bei 24V / DC	3,0 W

2-fache Endlagenrückmeldung

Endschalterart	Mikroschalter
Thermischer Anwendungsbereich	-20° bis +70° C
Strombereich	1 mA bis 5 A
Schaltspannung	4 V bis 250 V
Schutzart	IP 67
Schaltfunktion	Wechsler, Kontakte vergoldet

Application range:

- Suitable for coarse and floury products in free fall
- Suitable for distribution of air
- Distribution of air and products from 1 inlet to 2 outlets or from 2 inlets to 1 outlet

Special features:

- Below-lying shaft for switching in a flow of coarse and floury products!
- Exchangeable hinge seal
- Shaft with slide-bearing and o-ring sealing
- 2 types Ceiling pipe hinged box 60°, symmetrical
 Pipe hinged box 45°, asymmetrical
- 2 actuations: hand-operated
 pneumatically operated

For notice:

- Installation position for transport of coarse and floury products like the drawing or rotated by 180°
- Installation position for distribution of air at will

Special constructions:

- Pipe hinged / Ceiling pipe hinged boxes with flanges on request
- Pipe hinged / Ceiling pipe hinged boxes electrically operated on request

Pipe hinged / ceiling pipe hinged boxes with sealing

(Working pressure 5 bar)

Assembled rotary cylinder-unit:

Rotary cylinder:	(double acted cylinder, both sides adjustable final positions)
Operating pressure (max.)	10 bar
Thermal range of application	-20° up to +95° C
Volume / Double stroke at...	
DN 100 up to 125	0,60 litre
DN 140 up to 200	0,88 litre
DN 224 up to 250	1,20 litre
DN 280 up to 300	1,90 litre
5/2-way solenoid	(both sides electro-magnetic operated, manual auxiliary actuation, 2 throttling valves, 2 noise absorbers and connection for hose Ø 8 mm)
Nominal width	7 mm
Operating pressure (min./max.)	1,5 bar / 10 bar
Thermal range of application	-20° up to +70° C
Duty cycle	100 %
Type of enclosure	IP 65
Voltage	230 V, 50 Hz. / 60 Hz. or 24V/DC
Power consumption at 230V / AC	5,0 VA
Power consumption at 24V / DC	3,0 W
Double final position feedback signal	
Type of limit switch	Microswitch
Thermal range of application	-20° up to +70° C
Current range	1 mA up to 5 A
Switching voltage	4 V up to 250 V
Type of enclosure	IP 67
Switching function	Two-way contact, contacts gilt edged

Domaine d'application :

- Adapté pour des produits granuleux et farineux en chute libre
- Adapté également pour la répartition de l'air
- Répartition du produit et de l'air d'une entrée sur deux sorties ou de deux entrées sur une sortie

Particularités :

- Commutable par le biais de l'arbre inférieur dans le flux de produit en flux libre pour des produits granuleux et farineux !
- Feuille de cache avec étanchement échangeable
- Arbres avec paliers lisses et étanchement par anneau torique
- 2 types de construction : Boîtier pliant de couverture 60°, symétrique
 Boîtier pliant de tuyau 45°, asymétrique
- 2 actionnements : actionnement manuel
 actionnement pneumatique

Veillez observer :

- Situation de montage, pour la répartition des produits, comme désigné par ext. tourné de 180°
- Situation de montage à souhait lors de la répartition de l'air

Pièces spéciales :

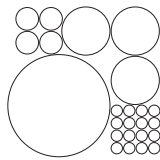
- Boîtes de déviation avec brides sur demande
- Boîtes de déviation actionnés électriquement sur demande

Caractéristiques techniques des boîtiers de déviation avec joint

(Pression de service 5 bars)

Unité de cylindre, composée de :

Cylindre rotatif :	(cylindre à double effet, positions finales réglables des deux côtés)
Pression de service (max.)	10 bars
Domaine d'application thermique	-20° à +95° C
Volume / levage double pour ...	
VN 100 à 125	0,60 litres
VN 140 à 200	0,88 litres
VN 224 à 250	1,20 litres
VN 280 à 300	1,90 litres
Électrovalve à 5/2 voies	
Electrovanne	(actionné de manière électromagnétique des deux côtés, actionnement secondaire manuel, 2 vannes d'étranglement, 2 amortisseurs de bruit et raccordement pour un tuyau de à 8 mm)
Diamètre nominal	7 mm
Pression de service (min./ max.)	1,5 bars / 10 bars
Domaine d'application thermique	-20° à +70° C
Durée de mise en circuit	100 %
Indice de protection	IP 65
Tension	230 V, 50 Hz. / 60 Hz. (sur demande 24V, DC)
Puissance consommée pour 230V / AC	5,0 VA
Puissance consommée pour 24V / DC	3,0 W
Rétrosignal double des positions finales	
Type de commutateur final	Micro commutateur
Domaine d'application thermique	-20° à +70° C
Plage de courant	1 mA à 5 A
Tension de commutation	4 V à 250 V
Indice de protection	IP 67
Fonction de commutation	Contact inverseur, contacts dorés

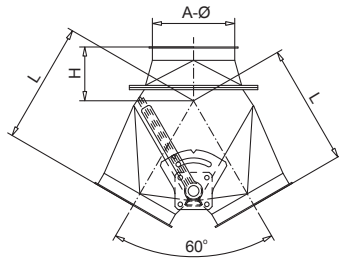


Abmessungen und Gewichte Dimensions and weights Dimensions et poids						
NW	A- Ø	L	H			kg

Deckenklappkasten 60° mit Dichtung, handbetätigt

Ceiling hinged box 60° with gasket, manual

Boîte de déviation pour plafond 60° avec joint, à commande manuelle



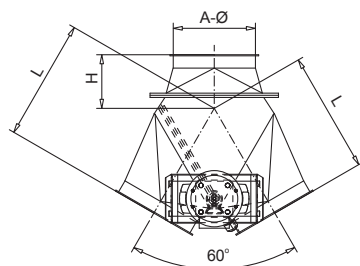
Technische Bemerkungen auf Seite 114/115.
Technical remarks on site 114/115.
Remarques techniques voir page 114/115.

80						
100	103	160	80			
125	130	190	90			
140	145	200	100			
150	153	225	100			
160	163	275	100			
180	182	275	100			
200	203	300	100			
224	228	350	150			
250	253	350	150			
280	287	400	200			
300	303	400	200			
315						
355						
400						
450						
500						
560						
630						

Deckenklappkasten 60° mit Dichtung, pneumatisch

Ceiling hinged box 60° with gasket, pneumatic

Boîte de déviation pour plafond 60° avec joint, à commande pneumatique



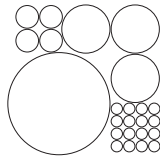
Technische Bemerkungen auf Seite 114/115.
Technical remarks on site 114/115.
Remarques techniques voir page 114/115.

80						
100	103	160	80			
125	130	190	90			
140	145	200	100			
150	153	225	100			
160	163	275	100			
180	182	275	100			
200	203	300	100			
224	228	350	150			
250	253	350	150			
280	287	400	200			
300	303	400	200			
315						
355						
400						
450						
500						
560						
630						

	1 mm		2 mm		3 mm		1 mm		1 mm W1.4301		2 mm W1.4301	
	pulverbeschichtet powder coated acier peint		pulverbeschichtet powder coated acier peint		pulverbeschichtet powder coated acier peint		verzinkt galvanized galvanisé		Edelstahl high-grade steel inox		Edelstahl high-grade steel inox	
NW	Art.-Nr.	€	Art.-Nr.	€	Art.-Nr.	€	Art.-Nr.	€	Art.-Nr.	€	Art.-Nr.	€

80												
100			1021225	291,86							1023225	438,06
125			1221225	297,47							1223225	438,06
140			1421225	309,82							1423225	531,15
150			1521225	309,82	1531225	359,21					1523225	531,15
160			1621225	309,82	1631225	359,21					1623225	531,15
180			1821225	359,21	1831225	392,89					1823225	722,81
200			2021225	359,21	2031225	392,89					2023225	722,81
224			2221225	365,95	2231225	449,02					2223225	878,32
250			2521225	365,95	2531225	449,02					2523225	878,32
280			2821225	451,26	2831225	544,43					2823225	1.027,26
300			3021225	451,26	3031225	544,43					3023225	1.031,64
315												
355												
400												
450												
500												
560												
630												

80												
100			1024710	750,18							1023710	954,98
125			1224710	750,18							1223710	954,98
140			1424710	769,90							1423710	1.040,40
150			1524710	769,90	1534710	813,70					1523710	1.040,40
160			1624710	769,90	1634710	813,70					1623710	1.040,40
180			1824710	837,80	1834710	878,32					1823710	1.250,67
200			2024710	837,80	2034710	878,32					2023710	1.250,67
224			2224710	854,22	2234710	947,31					2223710	1.325,14
250			2524710	854,22	2534710	947,31					2523710	1.401,80
280			2824710	928,70	2834710	1.018,50					2823710	1.500,37
300			3024710	933,08	3034710	1.029,45					3023710	1.544,18
315												
355												
400												
450												
500												
560												
630												

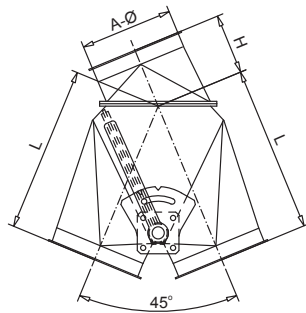


Abmessungen und Gewichte Dimensions and weights Dimensions et poids						
NW	A- Ø	L	H			kg

Rohrklappkasten 45° mit Dichtung, handbetätigt

Pipe hinged box 45° with gasket, manual

Boîte de déviation pour tuyau 45°, avec joint à commande manuelle



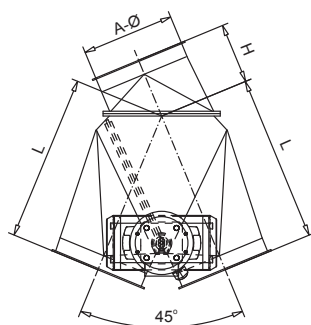
Technische Bemerkungen auf Seite 114/115.
Technical remarks on site 114/115.
Remarques techniques voir page 114/115.

80						
100	103	160	80			
125	130	190	90			
140	145	200	100			
150	153	225	100			
160	163	275	100			
180	182	275	100			
200	203	300	100			
224	228	350	150			
250	253	350	150			
280	287	400	200			
300	303	400	200			
315						
355						
400						
450						
500						
560						
630						

Rohrklappkasten 45° mit Dichtung, pneumatisch

Pipe hinged box 45° with gasket, pneumatic

Boîte de déviation pour tuyau 45°, avec joint à commande pneumatique



Technische Bemerkungen auf Seite 114/115.
Technical remarks on site 114/115.
Remarques techniques voir page 114/115.

80						
100	103	160	80			
125	130	190	90			
140	145	200	100			
150	153	225	100			
160	163	275	100			
180	182	275	100			
200	203	300	100			
224	228	350	150			
250	253	350	150			
280	287	400	200			
300	303	400	200			
315						
355						
400						
450						
500						
560						
630						

	1 mm		2 mm		3 mm		2 mm		1 mm W1.4301		2 mm W1.4301	
	pulverbeschichtet powder coated acier peint		pulverbeschichtet powder coated acier peint		pulverbeschichtet powder coated acier peint		verzinkt galvanized galvanisé		Edelstahl high-grade steel inox		Edelstahl high-grade steel inox	
NW	Art.-Nr.	€	Art.-Nr.	€	Art.-Nr.	€	Art.-Nr.	€	Art.-Nr.	€	Art.-Nr.	€

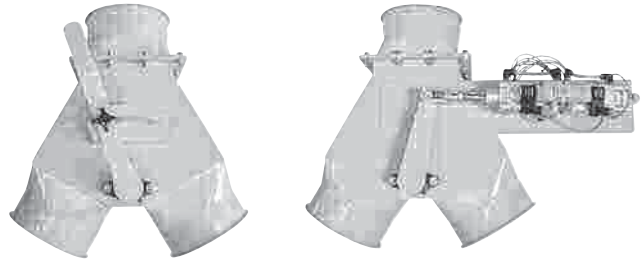
80												
100			1021235	291,86							1023235	438,06
125			1221235	297,47							1223235	438,06
140			1421235	309,82							1423235	531,15
150			1521235	309,82	1531235	359,21					1523235	531,15
160			1621235	309,82	1631235	359,21					1623235	531,15
180			1821235	359,21	1831235	392,89					1823235	722,81
200			2021235	359,21	2031235	392,89					2023235	722,81
224			2221235	365,95	2231235	449,02					2223235	878,32
250			2521235	365,95	2531235	449,02					2523235	878,32
280			2821235	451,26	2831235	544,43					2823235	1.027,26
300			3021235	451,26	3031235	544,43					3023235	1.031,64
315												
355												
400												
450												
500												
560												
630												

80												
100			1024711	750,18							1023711	954,98
125			1224711	750,18							1223711	954,98
140			1424711	769,90							1423711	1.040,40
150			1524711	769,90	1534711	813,70					1523711	1.040,40
160			1624711	769,90	1634711	813,70					1623711	1.040,40
180			1824711	837,80	1834711	878,32					1823711	1.250,67
200			2024711	837,80	2034711	878,32					2023711	1.250,67
224			2224711	854,22	2234711	947,31					2223711	1.325,14
250			2524711	854,22	2534711	947,31					2523711	1.401,80
280			2824711	928,70	2834711	1.018,50					2823711	1.500,37
300			3024711	933,08	3034711	1.029,45					3023711	1.544,18
315												
355												
400												
450												
500												
560												
630												

2-Wege-Weiche sym. 60°, handbetätigt und pneumatisch

Two-way shunt 60°, manual and pneumatic

Distributeur 2 voies 60°, à commande manuelle/pneumatique



2-Wege-Weiche asym. 45°, handbetätigt und pneumatisch

Two-way shunt 45°, manual and pneumatic

Distributeur 2 voies 45°, à commande manuelle/pneumatique

Einsatzgebiet:

- Geeignet für körnige und mehligte Produkte im freien Fall
- Auch zur Luftverteilung geeignet
- Geeignet bei erhöhten Anforderungen an die Abdichtung
- Für kurze Schaltzeiten geeignet
- Produkt- und Luftverteilung von einem Eingang auf zwei Ausgänge oder von zwei Eingänge auf einen Ausgang

Besonderheiten:

- Durch untenliegender Welle im frei fließenden Produktstrom bei körnigen und mehligten Produkten schaltbar!
- Extra verstärktes Grundgehäuse
- Ausgestelltes Gehäuse in der Breite der Anlagefläche der Klappendichtung
- Klappenblatt mit auswechselbarer Dichtung
- Dichtung aus Perbunan hell (auf Wunsch in Silikon)
- Wellen mit Y-Flanschlagereinheiten und O-Ring-Abdichtung
- 2 Bautypen: 2-Wege-Weiche 60°, symmetrisch
2-Wege-Weiche 45°, asymmetrisch
- 2 Betätigungen: handbetätigt
pneumatisch betätigt

Zu Beachten:

- Einbaulage bei Produktverteilung wie gezeichnet bzw. 180° gedreht
- Einbaulage bei Luftverteilung beliebig
- Bei Edelstahl-Ausführung nur produktberührende Teile aus Werkstoff 1.4301

Sonderteile:

- Weichen mit Flanschen oder in Sonderbauformen auf Anfrage
- Weichen elektrisch betätigt auf Anfrage
- Weichen mit Drehzylinder auf Anfrage

2-Wege-Weiche

(Arbeitsdruck 5 bar)

Montierte Zylindereinheit Fabr. Festo, bestehend aus:

Zylinder:	(für berührungslose Stellungsanzeige, Gabelkopf, Aufhängung, beids. verstellbare Dämpfung)
Betriebsdruck (max.)	12 bar
Thermischer Anwendungsbereich	-20° bis +80° C
Zylinder ø40 (Luftverbrauch / cm Arbeitshub bei 5 bar Arbeitsdruck)	0,136 Liter
Zylinder ø50 (Luftverbrauch / cm Arbeitshub bei 5 bar Arbeitsdruck)	0,22 Liter
Zylinder ø63 (Luftverbrauch / cm Arbeitshub bei 5 bar Arbeitsdruck)	0,351 Liter
5/2-Wege-Magnetventil	(beids. elektromagnetisch betätigt, Handhilfsbetätigung, 2 Drosseln, 2 Geräuschdämpfer und Anschluss für Schlauch ø 8 mm)
Nennweite	5 mm
Betriebsdruck (min./max.)	2,2 bar / 8 bar
Thermischer Anwendungsbereich	10° bis +50° C
Isolationsklasse	F
Einschaltdauer	100 %
Schutzart	IP 65
Spannung	230 V, 50 Hz. / 60 Hz.
Nennhaltestrom	7,5 VA
Nennanzugstrom	6,0 VA
Magnetfeldschalter mit LED	
Thermischer Anwendungsbereich	-20° bis 60° C
Schaltleistung	max. 10 W
Schaltspannung	3 V bis 250 V
Schutzart	IP 65

Zylinder bei 2-Wege-Weichen 45°

NW 100 bis 180: Zylindereinheit ø40, 160mm Hub
 NW 200 bis 315: Zylindereinheit ø50, 160mm Hub
 NW 355 bis 400: Zylindereinheit ø63, 200mm Hub
 Zylinder bei 2-Wege-Weichen 60°
 NW 100 bis 180: Zylindereinheit ø40, 100mm Hub
 NW 200 bis 315: Zylindereinheit ø50, 100mm Hub
 NW 355 bis 400: Zylindereinheit ø63, 160mm Hub

Application range:

- Suitable for coarse and floury products in free fall
- Suitable for distribution of air
- Suitable for high demands to the sealing
- Suitable for short switching times
- Distribution of air and products from 1 inlet to 2 outlets or from 2 inlets to 1 outlet

Special features:

- Below-lying shaft for switching in a flow of coarse and floury products!
- Heavy-duty casing
- Exchangeable hinge seal
- Hinge seal made out of Buna N (silicone on request)
- Shaft with y-flanged bearing and o-ring sealing
- 2 types: 2-way valve 60°, symmetrical
2-way valve 45°, asymmetrical
- 2 actuations: hand-operated
pneumatically operated

For notice:

- Installation position for transport of coarse and floury products like the drawing or rotated by 180°
- Installation position for distribution of air at will
- By stainless steel types only the product contacting pieces made out of material 1.4301 (INOX/AISI 304)

Special constructions:

- 2-way valves with flanges or special constructions on request
- 2-way valves electrically operated on request
- 2-way valves with rotary cylinder-unit on request

2-way valve

(Working pressure 5 bar)

Assembled linear cylinder-unit manuf. Festo:

Cylinder: (for non-contact position indicating, fork head, suspension fixture, damping feature adjustable on both sides)

Operating pressure (max.)	12 bar
Thermal range of application	-20° up to +80° C
Cylinder Ø40 (air consumption / cm working stroke at 5 bar working pressure)	0,136 litre
Cylinder Ø50 (air consumption / cm working stroke at 5 bar working pressure)	0,22 litre
Cylinder Ø63 (air consumption / cm working stroke at 5 bar working pressure)	0,351 litre

5/2-way

solenoid (both sides electro-magnetic operated, manual auxiliary actuation, 2 throttling valves, 2 noise absorbers and connection for hose Ø 8 mm)

Nominal width	5 mm
Operating pressure (min./max.)	2,2 bar / 8 bar
Thermal range of application	-10° up to +50° C
Isolation class	F
Duty cycle	100 %
Type of enclosure	IP 65
Voltage	230 V, 50 Hz. / 60 Hz.
Nominal holding current	7,5 VA
Nominal pickup current	6,0 VA
Magnetic field switch with LED	
Thermal range of application	-20° up to 60° C
Switching capacity	max. 10 W
Nominal voltage	3 V up to 250 V
Type of enclosure	IP 65

Cylinder for 2-way valves 45°

DN 100 up to 180: Cylinder-unit Ø40, Stroke 160mm

DN 200 up to 315: Cylinder-unit Ø50, Stroke 160mm

DN 355 up to 400: Cylinder-unit Ø63, Stroke 200mm

Cylinder for 2-way valves 60°

DN 100 up to 180: Cylinder-unit Ø40, Stroke 100mm

DN 200 up to 315: Cylinder-unit Ø50, Stroke 100mm

DN 355 up to 400: Cylinder-unit Ø63, Stroke 160

Domaine d'application :

- Adapté pour des produits granuleux et farineux en chute libre
- Adapté également pour la répartition de l'air
- Adapté pour des exigences accrues posées au dispositif d'étanchement
- Adapté pour des temps de commutation courts
- Répartition du produit et de l'air d'une entrée sur deux sorties ou de deux entrées sur une sortie

Particularités :

- Commutable par le biais de l'arbre inférieur dans le flux de produit en flux libre pour des produits granuleux et farineux !
- Boîtier de base à renforcement supplémentaire
- Boîtier exposé dans la largeur de la surface du dispositif de l'étanchement par caches
- Feuille de cache avec étanchement échangeable
- Étanchement en perbunan clair (en silicone sur demande)
- Arbres avec unités de logement de la bride Y et étanchement par anneau torique
- 2 types de construction : Dispositif de bifurcation à 2 voies 60°, symétrique
Dispositif de bifurcation à 2 voies 45°, asymétrique
- 2 actionnements : actionnement manuel
actionnement pneumatique

Veillez observer :

- Situation de montage, pour la répartition des produits, comme désigné par ext. tourné de 180°
- Situation de montage à souhait lors de la répartition de l'air
- Pour le modèle en acier inoxydable, uniquement des pièces en contact avec le produit fabriquées à partir du matériau 1.4301

Pièces spéciales :

- Distributeur deux voies avec brides ou en formes de construction spéciales sur demande
- Distributeur deux voies actionnés électriquement sur demande
- Distributeur deux voies avec cylindre rotatif sur demande

Caractéristiques techniques du distributeur deux voies (Pression de service 5 bars)

Unité de cylindre montée de marque Festo, composée de :

Cylindre : (pour un affichage de position sans contact, chape, suspension, amortissement réglable des deux côtés)

Pression de service (max.):	12 bars
Domaine d'application thermique	-20° à +80° C
Cylindre ø40 (consommation d'air / cm Course motrice pour 5 bars de pression de service)	0,136 litres
Cylindre ø50 (consommation d'air / cm Course motrice pour 5 bars de pression de service)	0,22 litres
Cylindre ø63 (consommation d'air / cm Course motrice pour 5 bars de pression de service)	0,351 litres

Électrovalve à 5/2 voies

(actionné de manière électromagnétique des deux côtés, actionnement secondaire manuel, 2 vannes d'étranglement, 2 amortisseurs de bruit et raccordement pour un tuyau de ø 8 mm)

Diamètre nominal	5 mm
Pression de service (min. / max.)	2,2 bars / 8 bars
Domaine d'application thermique	-10° à +50° C
Classe d'isolement	F
Durée de mise en circuit	100 %
Indice de protection	IP 65
Tension	230 V, 50 Hz. / 60 Hz.
Courant de maintien nominal	7,5 VA
Courant de démarrage nominal	6,0 VA

Commutateur à champ magnétique avec lampe DEL

Domaine d'application thermique	-20° à 60° C
Puissance de rupture	10 W maximum
Tension de commutation	3 V à 250 V
Indice de protection	IP 65

Cylindre pour dispositif de bifurcation à 2 voies 45°

VN 100 à 180: Unité du cylindre ø40, 160mm de levage

VN 200 à 315: Unité du cylindre ø50, 160mm de levage

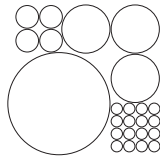
VN 355 à 400: Unité du cylindre ø63, 200mm de levage

Cylindre pour dispositif de bifurcation à 2 voies 60°

VN 100 à 180: Unité du cylindre ø40, 100mm de levage

VN 200 à 315: Unité du cylindre ø50, 100mm de levage

VN 355 à 400: Unité du cylindre ø63, 160mm de levage

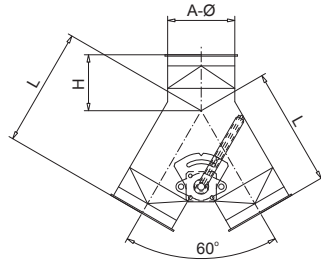


Abmessungen und Gewichte Dimensions and weights Dimensions et poids						
NW	A- Ø		H	L		kg

2-Wege-Weiche sym. 60°, handbetätigt

Two-way shunt 60°, manual

Distributeur 2 voies 60°, à commande manuelle



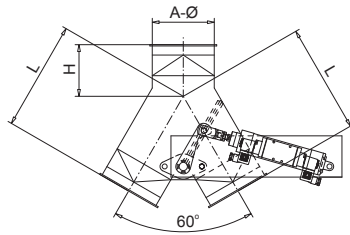
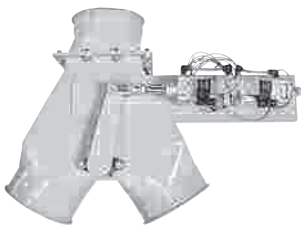
100	103		100	195		
125	130		115	255		
140	145		125	265		
150	153		125	265		
160	163		125	265		
180	182		135	305		
200	203		195	390		
224	228		195	390		
250	253		205	420		
280	287		215	450		
300	303		215	450		
315	321		215	465		
355	359		225	525		
400	403		235	540		

Technische Bemerkungen auf Seite 120/121.
Technical remarks on site 120/121.
Remarques techniques voir page 120/121.

2-Wege-Weiche sym. 60°, pneumatisch

Two-way shunt 60°, pneumatic

Distributeur 2 voies 60°, pneumatique



100	103		100	195		
125	130		115	255		
140	145		125	265		
150	153		125	265		
160	163		125	265		
180	182		135	305		
200	203		195	390		
224	228		195	390		
250	253		205	420		
280	287		215	450		
300	303		215	450		
315	321		215	465		
355	359		225	525		
400	403		235	540		

Technische Bemerkungen auf Seite 120/121.
Technical remarks on site 120/121.
Remarques techniques voir page 120/121.

	3 mm		3 mm		3 mm		3 mm	
	pulverbeschichtet powder coated acier peint		Edelstahl high-grade steel inox		pulverbeschichtet powder coated acier peint		Edelstahl high-grade steel inox	
NW	Art.-Nr.	€	Art.-Nr.	€	Art.-Nr.	€	Art.-Nr.	€

handbetätigt
manual
à commande manuelle

handbetätigt
manual
à commande manuelle

pneumatisch betätigt
pneumatically actuated
à commande pneumatique

pneumatisch betätigt
pneumatically actuated
à commande pneumatique

100	1031227	815,89	1033227	1.319,67				
125	1231227	854,22	1233227	1.384,28				
140	1431227	898,03	1433227	1.451,09				
150	1531227	925,41	1533227	1.495,99				
160	1631227	941,84	1633227	1.525,56				
180	1831227	969,22	1833227	1.570,46				
200	2031227	1.028,36	2033227	1.664,64				
224	2231227	1.066,69	2233227	1.727,07				
250	2531227	1.109,40	2533227	1.796,06				
280	2831227	1.199,20	2833227	1.813,58				
300	3031227	1.175,11	3033227	1.869,44				
315	3131227	1.377,71	3133227	2.065,47				
355	3531227	1.449,99	3533227	2.173,89				
400	4031227	1.812,49	4033227	2.716,00				

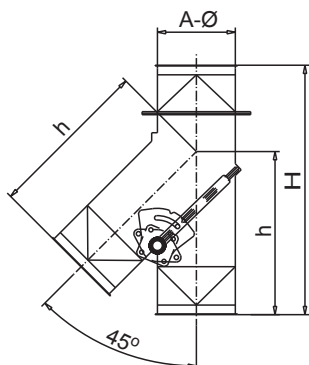
					1024755	1.303,24	1023755	1.850,82
					1224755	1.341,57	1223755	1.915,43
					1424755	1.385,38	1423755	1.982,24
					1524755	1.412,76	1523755	2.027,14
					1624755	1.429,18	1623755	2.056,71
					1824755	1.456,56	1823755	2.101,61
					2024755	1.515,70	2023755	2.195,80
					2224755	1.554,03	2223755	2.258,22
					2524755	1.596,74	2523755	2.327,22
					2824755	1.686,55	2823755	2.344,74
					3024755	1.662,45	3023755	2.400,59
					3124755	1.865,06	3123755	2.596,62
					3524755	1.937,34	3523755	2.705,05
					4024755	2.294,36	4023755	3.247,15

Abmessungen und Gewichte Dimensions and weights Dimensions et poids						
NW	A- Ø		H	L		kg

2-Wege-Weiche asym. 45°, handbetätigt

Two-way shunt 45°, manual

Distributeur 2 voies 45°, à commande manuelle



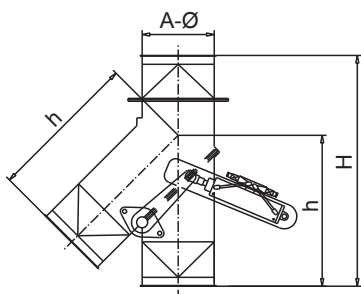
Technische Bemerkungen auf Seite 120/121.
Technical remarks on site 120/121.
Remarques techniques voir page 120/121.

100	103		370	255		
125	130		400	265		
140	145		430	300		
150	153		430	300		
160	163		460	325		
180	182		500	360		
200	203		645	440		
224	228		705	490		
250	253		730	515		
280	287		775	550		
300	303		800	575		
315	321		875	625		
355	359		925	640		
400	403		950	685		

2-Wege-Weiche asym. 45°, pneumatisch

Two-way shunt 45°, pneumatic

Distributeur 2 voies 45°, à commande pneumatique



Technische Bemerkungen auf Seite 120/121.
Technical remarks on site 120/121.
Remarques techniques voir page 120/121.

100	103		370	255		
125	130		400	265		
140	145		430	300		
150	153		430	300		
160	163		460	325		
180	182		500	360		
200	203		645	440		
224	228		705	490		
250	253		730	515		
280	287		775	550		
300	303		800	575		
315	321		875	625		
355	359		925	640		
400	403		950	685		

	3 mm		3 mm		3 mm		3 mm	
	pulverbeschichtet powder coated acier peint		Edelstahl high-grade steel inox		pulverbeschichtet powder coated acier peint		Edelstahl high-grade steel inox	
NW	Art.-Nr.	€	Art.-Nr.	€	Art.-Nr.	€	Art.-Nr.	€

handbetätigt
manual
à commande manuelle

handbetätigt
manual
à commande manuelle

pneumatisch betätigt
pneumatically actuated
à commande pneumatique

pneumatisch betätigt
pneumatically actuated
à commande pneumatique

100	1031237	936,36	1033237	1.516,80				
125	1231237	983,45	1233237	1.519,43				
140	1431237	1.030,55	1433237	1.592,58				
150	1531237	1.062,31	1533237	1.641,70				
160	1631237	1.084,21	1633237	1.675,14				
180	1831237	1.114,87	1833237	1.723,21				
200	2031237	1.182,77	2033237	1.827,71				
224	2231237	1.226,58	2233237	1.895,63				
250	2531237	1.275,86	2533237	1.971,92				
280	2831237	1.379,90	2833237	1.990,73				
300	3031237	1.490,58	3033237	2.051,34				
315	3131237	1.584,70	3133237	2.267,65				
355	3531237	1.666,83	3533237	2.385,74				
400	4031237	2.082,99	4033237	2.983,48				

100					1024750	1.467,51	1023750	2.054,52
125					1224750	1.514,61	1223750	2.120,23
140					1424750	1.561,70	1423750	2.185,94
150					1524750	1.593,46	1523750	2.230,84
160					1624750	1.615,36	1623750	2.261,51
180					1824750	1.646,03	1823750	2.304,22
200					2024750	1.713,93	2023750	2.399,50
224					2224750	1.757,73	2223750	2.460,82
250					2524750	1.807,01	2523750	2.529,82
280					2824750	1.911,05	2823750	2.675,48
300					3024750	1.883,68	3023750	2.637,15
315					3124750	2.115,85	3123750	2.961,31
355					3524750	2.197,99	3523750	3.077,40
400					4024750	2.614,15	4023750	3.657,83

Formteile für die Landwirtschaft

Agricultural products

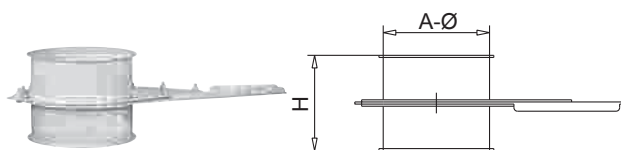
Produits pour l'agriculture

						galvanisch verzinkt galvanized galvanisé		
NW	A-Ø		H	L	Art.-Nr.	€	kg	

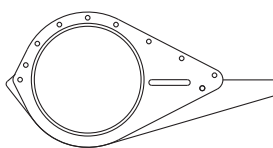
Schwenkschieber

Swivel gate-valve

Vanne pivotante



100	102,5	130	1,5		1012241	23,99	1,10
150	152,5	130	1,5		1512241	29,69	1,90
200	202,5	130	2,0		2022241	59,38	2,35

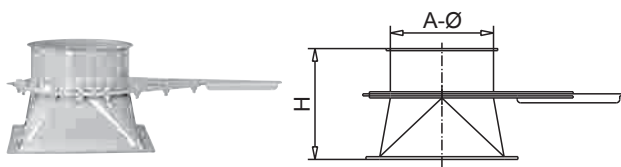


* = Blechstärke
= wall thickness
= Epaisseur de tôle

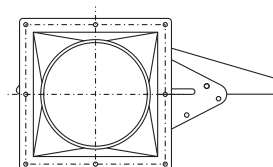
Auslauf mit Schieber gerade

Outlet with gate-valve straight

Sortie avec vanne tiroir



100	102,5	127,5	1,5		1012242	37,78	
150	152,5	152,5	1,5		1512242	43,18	
200	202,5	202,5	2,0		2022242	118,16	



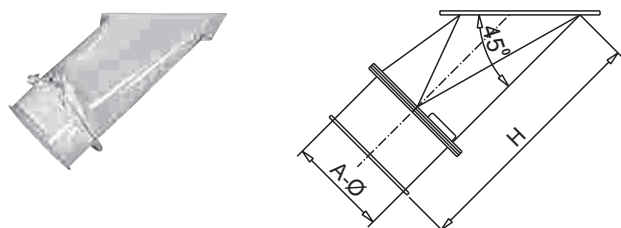
* = Blechstärke
= wall thickness
= Epaisseur de tôle

Vierkantflanschmaße siehe Übergangsstücke Seite 64
For square flange dimensions, see transition pieces on page 64
Dimensions de bride carrée voir adaptateurs page 64

Auslauf mit Schieber 45°

Outlet with gate-valve 45°

Sortie à vanne tiroir 45°



100	102,5	247,5	1,5		1012243	47,38	
150	152,5	362,5	1,5		1512243	52,78	
200	202,5	392,5	2,0		2022243	137,95	

* = Blechstärke
= wall thickness
= Epaisseur de tôle

Vierkantflanschmaße siehe Übergangsstücke Seite 64
For square flange dimensions, see transition pieces on page 64
Dimensions de bride carrée voir adaptateurs page 64

Formteile für die Landwirtschaft

Agricultural products

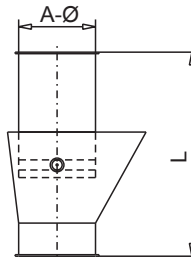
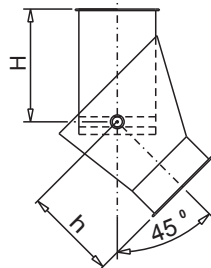
Produits pour l'agriculture

NW	A-Ø	H	L	Art.-Nr.	€	kg
					galvanisch verzinkt galvanized galvanisé	

Schwenkkopf

Swivel head

Tête pivotante



* = 1,5 mm stark; ** = 2 mm stark
Schwenkbar um 45°, drehbar um 360°

* = 1,5 mm thick; ** = 2 mm thick
pivots 45°; rotates 360°

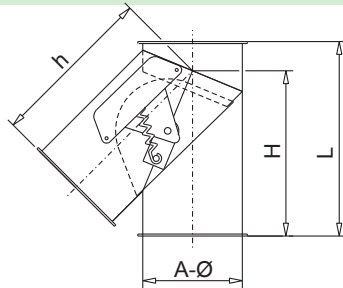
* = 1,5 mm d'épaisseur; ** = 2 mm d'épaisseur
pivotant sur 45°; rotation 360°

100*	102,5	397,5	220	177,5	1012352	77,97	2,55
150*	152,5	397,5	220	177,5	1512352	84,57	3,60
200**	202,5	397,5	220	177,5	2022352	113,35	5,95

Schaltkastenabzweig 45°

o Switch-box subcircuit 45°

Dérivation de coffret de commande 45°



100*	102,5	200	160	160	1012231	82,17	
150*	152,5	305	225	225	1512231	88,77	5,15
200**	202,5	420	310	310	2022231	203,92	9,25

* = 1,5 mm stark; ** = 2 mm stark

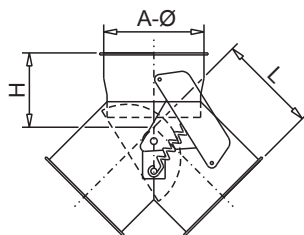
* = 1,5 mm thick; ** = 2 mm thick

* = 1,5 mm d'épaisseur; ** = 2 mm d'épaisseur

Schaltkastenrose 90°

Switch-box Y piece 90°

Élément en Y pour coffret de commande 90°



100*	102,5	120	95		1012221	65,97	
150*	152,5	140	97,5		1512221	70,78	3,90
200**	202,5	170	160		2022221	203,92	7,15

* = 1,5 mm stark; ** = 2 mm stark

* = 1,5 mm thick; ** = 2 mm thick

* = 1,5 mm d'épaisseur; ** = 2 mm d'épaisseur

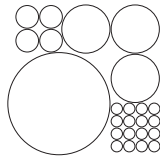


ROHRE UND FORMTEILE NACH
DEM BAUKASTENSYSTEM
PIPES AND FITTINGS DESIGNED
ON ADD-A-UNIT PRINCIPLES
TUYAUX ET PRÉFORMÉ SELON
SYSTEM DE CONSTRUCTION PAR BLOCS

S&W
RohrSysteme

FLANSCHRÖHRBAU
FLANGED PIPE CONSTRUCTION
CONSTRUCTION DE TUBES À BRIDE

Inhaltsverzeichnis Flanschrohrbau	Table of contents Flanged pipe construction	Table des matières Construction de tubes à bride	Seite/Page
Rohre 2000 mm lang	Pipes 2000 mm long	Tuyaux 2000 mm de long	130 - 131
Rohre 1000 mm lang	Pipes 1000 mm long	Tuyaux 1000 mm de long	130 - 131
Rohre 500 mm lang	Pipes 500 mm long	Tuyaux 500 mm de long	132 - 133
Anschweissenden	Welding ends	Colorette à souder	134 - 135
Ausgleichsrohre	Compensating pipes	Tubes de compensation	134 - 135
Flansche / Flanschdichtungen	Flanges / Flange gaskets	Brides / Garnitures d'étanchéité à bride	136 - 137
Flansche für Ausgleichsrohre / O-Ring	Flanges for compensating pipes / O-ring	Anneau torique pour tube de compensation	136 - 137
Rohrbogen 90°	Bends 90°	Coudes 90°	138 - 139
Rohrbogen 60°	Bends 60°	Coudes 60°	138 - 139
Rohrbogen 45°	Bends 45°	Coudes 45°	140 - 141
Rohrbogen 30°	Bends 30°	Coudes 30°	140 - 141
Rohrbogen 15°	Bends 15°	Coudes 15°	142 - 143
Drosselklappe	Throttle valve	Clapet réglable	142 - 143
Anschlussstutzen	Connecting socket	Tubulures de raccordement	144 - 145
Kontrollstutzen	Control nozzle	Machons de controle	144 - 145
Kon. Gabelstücke 30°	Conical forks 30°	Culotte conique 30°	146 - 147
Kon. Hosenrohre 60°	Conical symmetrical forks 60°	Culotte symétrique 60°	146 - 147
T - Stücke	T - pieces	Pièce en T	148 - 149
Konen	Cone	Reductions	148 - 149
Regenhaube	Rain cap	Capot contre la pluie	150 - 151
Deflektorhaube	Deflection cap	Capot deflecteur	150 - 151
Prinzipskizze angeformter Flansch	Schematic diagram of the moulded-on flanges	Croquis de principe d'une bride moulée	152
Druckstoßfestigkeit	Pressure surge resistance	Résistance aux coups de bélier	153

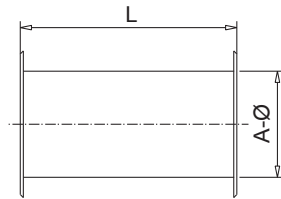


Abmessungen und Gewichte für 2 mm Rohrbau Dimensions and weights for 2 mm piping Dimensions et poids pour 2 mm de construction de tube						
NW	A-Ø (i. W.)	L				kg

Rohre 2000 mm lang (Nennlänge)

Pipes 2000 mm long (real measure)

Tuyaux 2000 mm de long (longeur nominal)



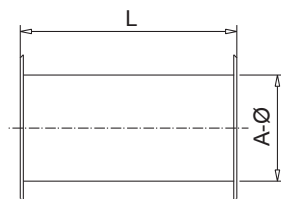
A-Ø = Innendurchmesser
= Diameter inside
= Diamètre du tube interieur

200	199	1930				20,20
224	224	1930				22,72
250	249	1930				25,20
280	283	1920				28,60
300	299	1920				30,24
315	317	1920				32,00
355	355	1920				36,00
400	399	1920				40,28
450	449	1920				45,32
500	499	1920				50,40
560	559	1900				56,38
630	629	1900				63,40
710	709	1900				71,44
800	799	1900				80,48
900	899	1900				90,52
1000	999	1900				100,60
1120	1119	1900				112,64
1250	1249	1900				125,68

Rohre 1000 mm lang (Nennlänge)

Pipes 1000 mm long (real measure)

Tuyaux 1000 mm de long (longeur nominal)



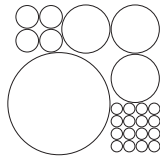
A-Ø = Innendurchmesser
= Diameter inside
= Diamètre du tube interieur

200	199	930				10,10
224	224	930				11,36
250	249	930				12,60
280	283	920				14,30
300	299	920				15,12
315	317	920				16,00
355	355	920				18,00
400	399	920				20,14
450	449	920				22,66
500	499	920				25,20
560	559	900				28,18
630	629	900				31,70
710	709	900				35,72
800	799	900				40,24
900	899	900				45,26
1000	999	900				50,30
1120	1119	900				56,32
1250	1249	900				62,87

	1,5 mm		2 mm		3 mm		4 mm		1,5 mm W1.4301		2 mm W1.4301		3 mm W1.4301	
	pulverbeschichtet powder coated acier peint		pulverbeschichtet powder coated acier peint		pulverbeschichtet powder coated acier peint		pulverbeschichtet powder coated acier peint		Edelstahl high-grade steel inox		Edelstahl high-grade steel inox		Edelstahl high-grade steel inox	
NW	Art.-Nr.	€	Art.-Nr.	€	Art.-Nr.	€	Art.-Nr.	€	Art.-Nr.	€	Art.-Nr.	€	Art.-Nr.	€

200	20119021	50,51	20219021	57,70	20319021	87,45			20139021	185,08	20239021	231,30		
224	22119021	60,84	22219021	69,49	22319021	94,07			22139021	203,15	22239021	253,97		
250	25119021	61,40	25219021	70,16	25319021	106,42			25139021	209,72	25239021	262,18		
280	28119021	72,97	28219021	83,40	28319021	116,41			28139021	235,90	28239021	294,82		
300	30119021	76,00	30219021	86,88	30319021	122,81			30139021	250,68	30239021	313,33		
315	31119021	83,18	31219021	95,08	31319021	135,27			31139021	258,24	31239021	322,85		
355	35119021	94,74	35219021	108,33	35319021	142,23			35139021	266,12	35239021	332,71		
400	40119021	122,36	40219021	139,76	40319021	181,74			40139021	302,70	40239021	378,38	40339021	643,30
450	45119021	162,54	45219021	185,78	45319021	218,78			45139021	343,44	45239021	429,30	45339021	729,81
500	50119021	176,80	50219021	202,06	50319021	256,61	50419021	319,25	50139021	402,36	50239021	502,90	50339021	854,88
560			56219021	233,49	56319021	296,57	56419021	368,87			56239021	544,73	56339021	926,07
630			63219021	256,39	63319021	334,29	63419021	405,12			63239021	580,33	63339021	986,52
710			71219021	331,71	71319021	433,64	71419021	524,11			71239021	655,45	71339021	1.114,33
800			80219021	386,04	80319021	532,98	80419021	609,99			80239021	796,40	80339021	1.353,84
900					90319021	567,44	90419021	680,26					90339021	1.505,63
1000					100319021	664,09	100419021	779,04					100339021	1.827,16
1120					112319021	720,33	112419021	856,50					112339021	2.416,69
1250					125319021	797,00	125419021	965,38					125339021	2.577,79

200	20119023	30,87	20219023	35,25	20319023	51,75			20139023	98,35	20239023	122,88		
224	22119023	36,48	22219023	41,65	22319023	57,14			22139023	107,22	22239023	134,05		
250	25119023	37,04	25219023	42,32	25319023	62,64			25139023	111,82	25239023	139,74		
280	28119023	42,77	28219023	48,83	28319023	69,71			28139023	128,46	28239023	160,55		
300	30119023	44,45	30219023	50,85	30319023	71,84			30139023	134,16	30239023	167,67		
315	31119023	51,52	31219023	58,82	31319023	74,09			31139023	141,39	31239023	176,76		
355	35119023	53,88	35219023	61,52	35319023	79,59			35139023	146,97	35239023	183,77		
400	40119023	71,39	40219023	81,61	40319023	100,13			40139023	172,49	40239023	215,64	40339023	366,55
450	45119023	84,41	45219023	96,43	45319023	121,57			45139023	185,19	45239023	231,52	45339023	393,60
500	50119023	95,98	50219023	109,67	50319023	135,49	50419023	173,32	50139023	213,12	50239023	266,45	50339023	452,96
560			56219023	119,55	56319023	156,71	56419023	188,92			56239023	304,89	56339023	518,34
630			63219023	135,27	63319023	175,45	63419023	213,73			63239023	338,08	63339023	574,74
710			71219023	182,41	71319023	224,51	71419023	288,27			71239023	398,97	71339023	678,23
800			80219023	212,27	80319023	273,79	80419023	335,41			80239023	467,41	80339023	794,65
900					90319023	305,44	90419023	377,62					90339023	951,04
1000					100319023	349,90	100419023	428,47					100339023	1.056,94
1120					112319023	384,81	112419023	471,24					112339023	1.280,24
1250					125319023	434,42	125419023	532,08					125339023	1.428,53

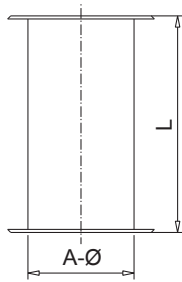


Abmessungen und Gewichte für 2 mm Rohrbau Dimensions and weights for 2 mm piping Dimensions et poids pour 2 mm de construction de tube							
NW	A-Ø (i. W.)	L					kg

Rohre 500 mm lang (Nennlänge)

Pipes 500 mm long (real measure)

Tuyaux 500 mm de long (longeur nominal)

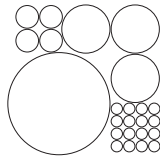


A-Ø = Innendurchmesser
= Diameter inside
= Diamètre du tube intérieur

200	199	430					5,05
224	224	430					5,68
250	249	430					6,30
280	283	420					7,15
300	299	420					7,56
315	317	420					8,00
355	355	420					9,00
400	399	420					10,07
450	449	420					11,33
500	499	420					12,60
560	559	400					14,09
630	629	400					15,85
710	709	400					17,86
800	799	400					20,12
900	899	400					22,63
1000	999	400					25,15
1120	1119	400					28,16
1250	1249	400					31,42

	1,5 mm		2 mm		3 mm		4 mm		1,5 mm W1.4301		2 mm W1.4301		3 mm W1.4301	
	pulverbeschichtet powder coated acier peint		pulverbeschichtet powder coated acier peint		pulverbeschichtet powder coated acier peint		pulverbeschichtet powder coated acier peint		Edelstahl high-grade steel inox		Edelstahl high-grade steel inox		Edelstahl high-grade steel inox	
NW	Art.-Nr.	€	Art.-Nr.	€	Art.-Nr.	€	Art.-Nr.	€	Art.-Nr.	€	Art.-Nr.	€	Art.-Nr.	€

200	20119024	21,67	20219024	24,70	20319024	33,79			20139024	54,98	20239024	68,67		
224	22119024	23,80	22219024	27,17	22319024	36,48			22139024	61,33	22239024	76,66		
250	25119024	25,93	25219024	29,64	25319024	39,29			25139024	65,49	25239024	81,48		
280	28119024	30,31	28219024	34,57	28319024	44,45			28139024	75,57	28239024	94,40		
300	30119024	31,43	30219024	35,92	30319024	46,14			30139024	77,87	30239024	97,36		
315	31119024	34,35	31219024	39,29	31319024	47,71			31139024	82,36	31239024	102,95		
355	35119024	38,17	35219024	43,55	35319024	51,64			35139024	88,60	35239024	110,72		
400	40119024	47,26	40219024	53,99	40319024	63,54			40139024	106,56	40239024	133,17	40339024	226,37
450	45119024	53,88	45219024	61,63	45319024	72,40			45139024	120,47	45239024	150,69	45339024	256,16
500	50119024	61,85	50219024	70,72	50319024	83,85	50419024	111,69	50139024	136,90	50239024	171,06	50339024	290,76
560			56219024	81,50	56319024	95,53	56419024	128,76			56239024	200,09	56339024	340,16
630			63219024	96,31	63319024	106,42	63419024	152,22			63239024	228,23	63339024	388,02
710			71219024	123,14	71319024	158,84	71419024	194,54			71239024	279,27	71339024	474,75
800			80219024	143,24	80319024	184,77	80419024	226,30			80239024	350,45	80339024	595,77
900					90319024	206,21	90419024	252,57					90339024	665,75
1000					100319024	236,18	100419024	289,28					100339024	739,89
1120					112319024	259,64	112419024	318,02					112339024	832,21
1250					125319024	293,21	125419024	359,21					125339024	928,48

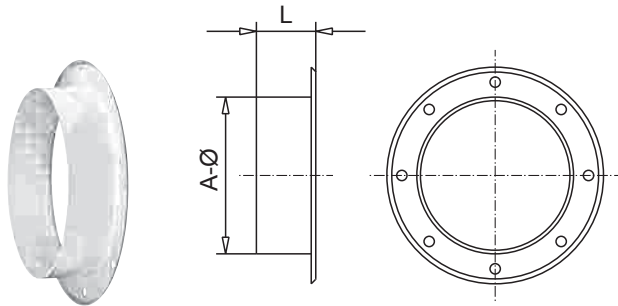


Abmessungen und Gewichte für 2 mm Rohrbau Dimensions and weights for 2 mm piping Dimensions et poids pour 2 mm de construction de tube						
NW	A-Ø (i. W.)	d-Ø	L	h		kg

Anschweissenden

Welding ends

Colorette à souder



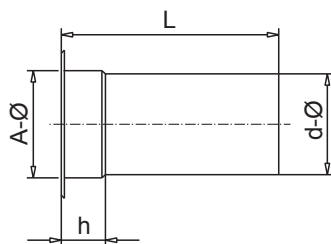
A-Ø = Innendurchmesser
= Diameter inside
= Diamètre du tube intérieur

200	199		62,5			0,98
224	224		62,5			1,11
250	249		62,5			1,23
280	283		62,5			1,47
300	299		62,5			1,55
315	317		62,5			1,64
355	355		62,5			1,85
400	399		62,5			2,06
450	449		62,5			2,32
500	499		125			4,16
560	559		125			4,93
630	629		125			5,55
710	709		125			6,25
800	799		125			7,04
900	899		125			7,92
1000	999		125			8,80
1120	1119		125			9,86
1250	1249		125			11,00

Ausgleichsrohre

Compensating pipes

Tubes de compensation



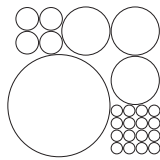
A-Ø = Innendurchmesser
= Diameter inside
= Diamètre du tube intérieur

200	199	194	1062,5	62,5		11,08
224	224	219	1062,5	62,5		12,47
250	249	244	1062,5	62,5		13,83
280	283	278	1062,5	62,5		15,77
300	299	294	1062,5	62,5		16,67
315	317	312	1062,5	62,5		17,64
355	355	350	1062,5	62,5		19,85
400	399	394	1062,5	62,5		22,20
450	449	444	1062,5	62,5		24,98
500	499	494	1125	125		29,36
560	559	554	1125	125		33,11
630	629	624	1125	125		37,25
710	709	704	1125	125		41,97
800	799	794	1125	125		47,28

	1,5 mm		2 mm		3 mm		4 mm		1,5 mm W1.4301		2 mm W1.4301		3 mm W1.4301	
	pulverbeschichtet powder coated acier peint		pulverbeschichtet powder coated acier peint		pulverbeschichtet powder coated acier peint		pulverbeschichtet powder coated acier peint		Edelstahl high-grade steel inox		Edelstahl high-grade steel inox		Edelstahl high-grade steel inox	
NW	Art.-Nr.	€	Art.-Nr.	€	Art.-Nr.	€	Art.-Nr.	€	Art.-Nr.	€	Art.-Nr.	€	Art.-Nr.	€

200			20219010	6,96	20319010	8,98					20239010	22,23		
224			22219010	7,86	22319010	10,22					22239010	24,97		
250			25219010	8,64	25319010	11,23					25239010	27,71		
280			28219010	10,22	28319010	13,25					28239010	32,64		
300			30219010	10,78	30319010	13,92					30239010	34,50		
315			31219010	11,34	31319010	14,71					31239010	36,58		
355			35219010	12,80	35319010	16,61					35239010	41,18		
400			40219010	14,26	40319010	18,41					40239010	46,00	40339010	82,14
450			45219010	16,16	45319010	20,88					45239010	51,80	45339010	92,43
500			50219010	17,96	50319010	23,24	50419010	34,80			50239010	57,61	50339010	102,95
560			56219010	24,92	56319010	30,20	56419010	41,65			56239010	71,84	56339010	123,10
630			63219010	28,06	63319010	34,01	63419010	46,92			63239010	80,82	63339010	138,43
710			71219010	31,54	71319010	38,17	71419010	52,65			71239010	91,01	71339010	155,95
800			80219010	35,58	80319010	43,11	80419010	59,38			80239010	102,62	80339010	175,77
900					90319010	48,38	90419010	66,79					90339010	184,42
1000					100319010	53,77	100419010	74,99					100339010	219,47
1120					112319010	84,53	112419010	118,65					112339010	353,19
1250					125319010	94,29	125419010	132,46					125339010	394,04

200	20119031	41,53	20219031	45,46	20319031	60,39			20139031	117,51	20239031	139,74		
224	22119031	48,38	22219031	52,98	22319031	67,02			22139031	129,12	22239031	153,32		
250	25119031	50,51	25219031	55,23	25319031	73,64			25139031	136,90	25239031	161,97		
280	28119031	58,26	28219031	63,65	28319031	82,62			28139031	157,70	28239031	186,72		
300	30119031	60,95	30219031	66,79	30319031	85,76			30139031	165,48	30239031	195,60		
315	31119031	68,47	31219031	75,10	31319031	88,79			31139031	174,46	31239031	206,44		
355	35119031	73,41	35219031	80,26	35319031	96,65			35139031	185,52	35239031	218,70		
400	40119031	92,16	40219031	101,37	40319031	118,09			40139031	214,76	40239031	253,75	40339031	426,13
450	45119031	107,43	45219031	117,87	45319031	141,10			45139031	233,71	45239031	275,54	45339031	462,38
500	50119031	121,35	50219031	133,81	50319031	157,16			50139031	266,45	50239031	314,42	50339031	528,20
560			56219031	151,66	56319031	185,22					56239031	365,45	56339031	609,24
630			63219031	171,41	63319031	205,42					63239031	406,63	63339031	676,81
710			71219031	220,13	71319031	258,07					71239031	474,42	71339031	791,36
800			80219031	254,03	80319031	309,60					80239031	550,76	80339031	919,17

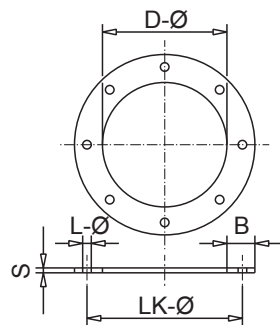
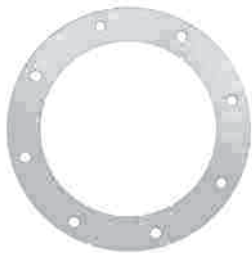


Abmessungen und Gewichte für 2 mm Rohrbau Dimensions and weights for 2 mm piping Dimensions et poids pour 2 mm de construction de tube							
NW	D-Ø	B x S	LK-Ø	L-Ø	i		kg

Flansche / Flanshdichtungen

Flanges / Flange gaskets

Brides / Garnitures d'étanchéité à bride



i = Anzahl der Bohrungen
i = number of drilled holes
i = nombre d'alésages

* entsprechen nicht der DIN
* not conforming do DIN requirements
* ne correspondent pas à la norme DIN

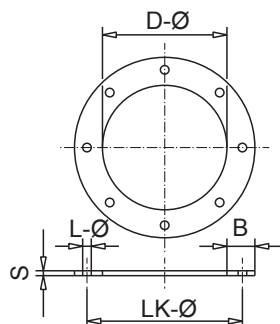
200	205	35 x 6	241	11,5	8		1,24
224	229	35 x 6	265	11,5	8		1,36
250	256	35 x 6	292	11,5	8		1,50
280	288	40 x 8	332	11,5	8		2,58
300	305	40 x 8	349	11,5	8		2,72
315	322	40 x 8	366	11,5	8		2,85
355	361	40 x 8	405	11,5	8		3,16
400	404	40 x 8	448	11,5	12		3,49
450	454	40 x 8	497	11,5	12		3,84
500	504	40 x 8	551	11,5	12		4,13
560	564	50 x 8	629	14	16		5,90
630	634	50 x 8	698	14	16		6,59
710	715	50 x 8	775	14	16		7,53
800	804	50 x 8	861	14	24		8,19
900	904	50 x 8	958	14	24		9,17
1000	1005	50 x 8	1067	14	24		10,20
1120*	1125	50 x 8	1175	14	32		11,59
1250*	1255	50 x 8	1305	14	32		12,87

Abmessungen und Gewichte für 2 mm Rohrbau Dimensions and weights for 2 mm piping Dimensions et poids pour 2 mm de construction de tube							
NW	D-Ø	B x S	LK-Ø	L-Ø	i		kg

Flansche für Ausgleichsrohre / O-Ring

Flanges for compensating pipes / O-ring

Brides pour tube de compensation /
Anneau torique pour tube de compensation



i = Anzahl der Bohrungen
i = number of drilled holes
i = nombre d'alésages

200	197	35x6	241	11,5	8		1,24
224	222	35x6	265	11,5	8		1,36
250	247	35x6	292	11,5	8		1,50
280	281	40x8	332	11,5	8		2,58
300	297	40x8	349	11,5	8		2,72
315	315	40x8	366	11,5	8		2,85
355	353	40x8	405	11,5	8		3,16
400	397	40x8	448	11,5	12		3,49
450	447	40x8	497	11,5	12		3,84
500	497	40x8	551	11,5	12		4,13
560	557	50x8	629	14	16		5,90
630	627	50x8	698	14	16		6,59
710	707	50x8	775	14	16		7,53
800	797	50x8	861	14	24		8,19

Flansche ähnlich T2 / Flanges similar T2
Brides similaires T2

Flanschdichtungen / Flange gaskets
Garnitures d'étanchéité à bride

			ungrundiert unprimed sans apprêt				Edelstahl high-grade steel inox				3 mm Neoprene CR -40°C bis +85°C		12 x 4 mm Neoprene CR -40°C bis +85°C		1 Pack. verzinkt galvanisiert galvanisé	
NW	Art.-Nr.	€	Art.-Nr.	€	Art.-Nr.	€	Art.-Nr.	€	Art.-Nr.	€	Art.-Nr.	€	Beschreibung Description Description		Beschreibung Description Description	

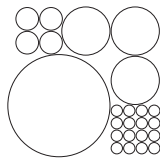
200			2001311	6,53	2003311	33,71			2000315	4,70	Zellkautschuk selbstklebend, Rollenware von Ø 710 Ø 1250 10,8 m	best. aus: 50 St. Sechskantschrauben, 50 Muttern u. 100 Unterlegscheiben
224			2201311	6,89	2203311	36,51			2200315	5,24		
250			2501311	7,26	2503311	37,91			2500315	5,90		
280			2801311	9,42	2803311	46,81			2800315	6,57		
300			3001311	10,01	3003311	53,37			3000315	7,08		
315			3101311	10,32	3103311	56,17			3100315	7,41		
355			3501311	10,68	3503311	57,34			3500315	8,03		
400			4001311	12,65	4003311	66,01			4000315	8,47		
450			4501311	13,56	4503311	68,81			4500315	9,65		
500			5001311	14,33	5003311	70,80			5000315	11,63		
560			5601311	17,69	5603311	102,52			5600315	17,94		
630			6301311	18,30	6303311	109,54			6300315	19,88		
710			7101311	47,08	7103311	126,39					Caoutchouc cellulaire autocollant, Rouleaux de Ø 710 Ø 1250 10,8 m	composed of: 50 hexagon head screws, 50 nuts and 100 washers
800			8001311	56,73	8003311	187,25						
900			9001311	64,66	9003311	207,14						
1000			10001311	71,01	10003311	210,65						
1120			11201311	103,04	11203311	365,72					Art.-Nr. 0000316 € 14,79	50 écrous et 100 rondelles
1250			12501311	107,24	12503311	383,27						

Flansche für Ausgleichsrohre
Flanges for compensating pipes
Bride pour tube de compensation

O-Ring für Ausgleichsrohre
O-ring for compensating pipes
Anneau torique pour tube de compensation

			pulverbeschichtet powder coated acier peint				Edelstahl high-grade steel inox				Ø 10 Perbunan NBR 120°C		Ø 10 Silikon SI 200°C		
Art.-Nr.	€	Art.-Nr.	€	Art.-Nr.	€	Art.-Nr.	€	Art.-Nr.	€	Art.-Nr.	€	Art.-Nr.	€	Art.-Nr.	€

200			2001317	16,10	2003318	73,38			2000037	6,24	2000038	12,38
224			2201317	16,65	2203318	84,33			2200037	6,90	2200038	13,91
250			2501317	17,63	2503318	92,65			2500037	7,78	2500038	15,44
280			2801317	18,62	2803318	92,87			2800037	8,65	2800038	17,30
300			3001317	18,62	3003318	94,18			3000037	9,31	3000038	18,62
315			3101317	20,48	3103318	98,56			3100037	9,75	3100038	19,49
355			3501317	20,92	3503318	100,32			3500037	10,95	3500038	21,90
400			4001317	22,34	4003318	102,73			4000037	12,38	4000038	24,75
450			4501317	26,72	4503318	111,71			4500037	13,91	4500038	27,82
500			5001317	27,93	5003318	122,66			5000037	15,44	5000038	30,99
560			5601317	37,24	5603318	137,99			5600037	17,30	5600038	34,72
630			6301317	41,62	6303318	201,51			6300037	19,49	6300038	38,99
710			7101317	70,09	7103318	205,45			7100037	22,01	7100038	43,92
800			8001317	78,85	8003318	210,27			8000037	24,75	8000038	49,50

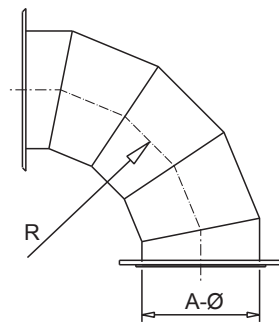


Abmessungen und Gewichte für 2 mm Rohrbau Dimensions and weights for 2 mm piping Dimensions et poids pour 2 mm de construction de tube						
NW	A-Ø (li. W.)	R				kg

Rohrbogen 90°

Bends 90°

Coudes 90°



einseitig Losflansch, andere Seite Festflansch
one side loose flange, other side fixed flange
Bride amovible sur une face, bride fixe sur l'autre face

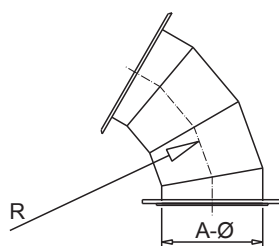
A-Ø = Innendurchmesser
= Diameter inside
= Diamètre du tube interieur

200	199	300				6,40
224	224	336				7,81
250	249	375				9,43
280	283	420				12,53
300	299	450				14,09
315	317	472,5				15,47
355	355	532,5				18,97
400	399	600				23,39
450	449	675				28,89
500	499	750				34,93
560	559	840				44,65
630	629	945				55,41
710	709	710				49,76
800	799	800				61,51
900	899	900				76,34
1000	999	1000				92,82
1120	1119	1120				115,97
1250	1249	1250				142,32

Rohrbogen 60°

Bends 60°

Coudes 60°



einseitig Losflansch, andere Seite Festflansch
one side loose flange, other side fixed flange
Bride amovible sur une face, bride fixe sur l'autre face

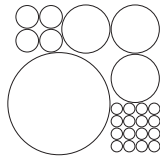
A-Ø = Innendurchmesser
= Diameter inside
= Diamètre du tube interieur

200	199	300				4,81
224	224	336				5,80
250	249	375				6,94
280	283	420				9,41
300	299	450				10,51
315	317	472,5				11,48
355	355	532,5				13,94
400	399	600				17,02
450	449	675				20,83
500	499	750				24,98
560	559	840				32,18
630	629	945				39,63
710	709	710				36,33
800	799	800				44,47
900	899	900				54,77
1000	999	1000				64,18
1120	1119	1120				82,57
1250	1249	1250				100,72

	1,5 mm		2 mm		3 mm		4 mm		1,5 mm W1.4301		2 mm W1.4301		3 mm W1.4301	
	pulverbeschichtet powder coated acier peint		pulverbeschichtet powder coated acier peint		pulverbeschichtet powder coated acier peint		pulverbeschichtet powder coated acier peint		Edelstahl high-grade steel inox		Edelstahl high-grade steel inox		Edelstahl high-grade steel inox	
NW	Art.-Nr.	€	Art.-Nr.	€	Art.-Nr.	€	Art.-Nr.	€	Art.-Nr.	€	Art.-Nr.	€	Art.-Nr.	€

200	20119124	57,92	20219124	63,76	20319124	108,21			20139124	196,69	20239124	226,15		
224	22119124	82,96	22219124	91,26	22319124	146,49			22139124	260,87	22239124	299,96		
250	25119124	99,91	25219124	109,90	25319124	184,88			25139124	333,37	25239124	383,42		
280	28119124	133,92	28219124	147,28	28319124	213,84			28139124	374,00	28239124	430,07		
300	30119124	155,47	30219124	170,96	30319124	238,76			30139124	387,80	30239124	445,95		
315	31119124	173,32	31219124	190,61	31319124	247,63			31139124	399,84	31239124	459,86		
355	35119124	178,37	35219124	196,22	35319124	263,12			35139124	407,29	35239124	468,40		
400	40119124	210,14	40219124	231,13	40319124	293,66			40139124	481,32	40239124	553,49	40339124	946,44
450	45119124	254,03	45219124	279,40	45319124	342,37			45139124	592,59	45239124	681,52	45339124	1.165,36
500	50119124	288,94	50219124	317,79	50319124	398,16	50419124	530,74	50139124	694,66	50239124	798,81	50339124	1.365,99
560			56219124	357,64	56319124	466,75	56419124	597,30			56239124	989,37	56339124	1.691,80
630			63219124	393,34	63319124	542,64	63419124	656,91			63239124	1.098,77	63339124	1.878,86
710			71219124	441,61	71319124	581,36	71419124	737,51			71239124	1.186,72	71339124	2.029,22
800			80219124	550,83	80319124	707,42	80419124	919,92			80239124	1.358,66	80339124	2.323,27
900					90319124	848,41	90419124	1.122,43					90339124	2.778,53
1000					100319124	940,35	100419124	1.243,77					100339124	3.110,25
1120					112319124	1.108,06	112419124	1.483,77					112339124	3.914,65
1250					125319124	1.218,74	125419124	1.626,67					125339124	4.175,19

200	20119123	53,55	20219123	58,93	20319123	86,55			20139123	166,57	20239123	191,54		
224	22119123	66,68	22219123	73,30	22319123	104,51			22139123	208,41	22239123	239,62		
250	25119123	79,14	25219123	87,11	25319123	121,91			25139123	248,38	25239123	285,62		
280	28119123	92,95	28219123	102,26	28319123	140,09			28139123	267,55	28239123	307,74		
300	30119123	104,73	30219123	115,17	30319123	155,92			30139123	282,88	30239123	325,26		
315	31119123	110,01	31219123	121,01	31319123	162,43			31139123	306,97	31239123	352,86		
355	35119123	125,84	35219123	138,41	35319123	177,36			35139123	314,53	35239123	361,73		
400	40119123	149,19	40219123	164,12	40319123	201,27			40139123	366,11	40239123	420,98	40339123	719,85
450	45119123	168,94	45219123	185,89	45319123	226,64			45139123	453,62	45239123	521,62	45339123	892,01
500	50119123	189,71	50219123	208,68	50319123	257,06	50419123	348,55	50139123	500,93	50239123	576,05	50339123	985,10
560			56219123	252,01	56319123	293,99	56419123	420,95			56239123	686,88	56339123	1.174,56
630			63219123	302,75	63319123	333,28	63419123	505,59			63239123	767,05	63339123	1.311,67
710			71219123	385,26	71319123	420,05	71419123	643,44			71239123	812,72	71339123	1.389,76
800			80219123	431,73	80319123	471,02	80419123	721,01			80239123	981,15	80339123	1.677,79
900					90319123	549,71	90419123	843,81					90339123	1.968,22
1000					100319123	608,64	100419123	935,41					100339123	2.209,81
1120					112319123	736,16	112419123	1.138,25					112339123	2.961,97
1250					125319123	803,74	125419123	1.240,97					125339123	3.112,23

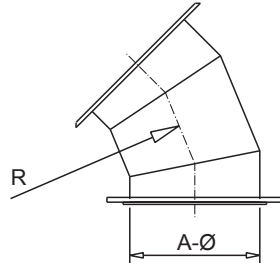


Abmessungen und Gewichte für 2 mm Rohrbau Dimensions and weights for 2 mm piping Dimensions et poids pour 2 mm de construction de tube						
NW	A-Ø (li. W.)	R				kg

Rohrbogen 45°

Bends 45°

Coudes 45°



einseitig Losflansch, andere Seite Festflansch
one side loose flange, other side fixed flange
Bride amovible sur une face, bride fixe sur l'autre face

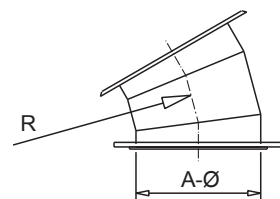
A-Ø = Innendurchmesser
= Diameter inside
= Diamètre du tube interieur

200	199	300				4,02
224	224	336				4,81
250	249	375				5,72
280	283	420				7,87
300	299	450				8,74
315	317	472,5				9,52
355	355	532,5				11,47
400	399	600				13,89
450	449	675				16,87
500	499	750				20,09
560	559	840				26,04
630	629	945				31,86
710	709	710				30,23
800	799	800				36,73
900	899	900				45,97
1000	999	1000				54,10
1120	1119	1120				67,39
1250	1249	1250				81,84

Rohrbogen 30°

Bends 30°

Coudes 30°



einseitig Losflansch, andere Seite Festflansch
one side loose flange, other side fixed flange
Bride amovible sur une face, bride fixe sur l'autre face

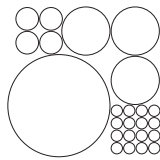
A-Ø = Innendurchmesser
= Diameter inside
= Diamètre du tube interieur

200	199	300				3,24
224	224	336				3,83
250	249	375				4,46
280	283	420				6,29
300	299	450				6,93
315	317	472,5				7,50
355	355	532,5				8,93
400	399	600				10,67
450	449	675				12,80
500	499	750				15,07
560	559	840				19,75
630	629	945				23,90
710	709	710				23,26
800	799	800				27,42
900	899	900				33,20
1000	999	1000				39,56
1120	1119	1120				49,17
1250	1249	1250				59,14

	1,5 mm		2 mm		3 mm		4 mm		1,5 mm W1.4301		2 mm W1.4301		3 mm W1.4301	
	pulverbeschichtet powder coated acier peint		pulverbeschichtet powder coated acier peint		pulverbeschichtet powder coated acier peint		pulverbeschichtet powder coated acier peint		Edelstahl high-grade steel inox		Edelstahl high-grade steel inox		Edelstahl high-grade steel inox	
NW	Art.-Nr.	€	Art.-Nr.	€	Art.-Nr.	€	Art.-Nr.	€	Art.-Nr.	€	Art.-Nr.	€	Art.-Nr.	€

200	20119122	37,61	20219122	41,31	20319122	60,84			20139122	139,63	20239122	160,55		
224	22119122	44,79	22219122	49,28	22319122	72,07			22139122	163,07	22239122	187,60		
250	25119122	51,64	25219122	56,80	25319122	84,08			25139122	184,86	25239122	212,57		
280	28119122	66,79	28219122	73,53	28319122	104,06			28139122	206,11	28239122	236,99		
300	30119122	79,03	30219122	87,00	30319122	120,56			30139122	222,76	30239122	256,16		
315	31119122	82,28	31219122	90,48	31319122	123,48			31139122	230,97	31239122	265,58		
355	35119122	96,31	35219122	105,97	35319122	128,76			35139122	243,67	35239122	280,25		
400	40119122	113,26	40219122	124,60	40319122	146,15			40139122	289,34	40239122	332,71	40339122	568,94
450	45119122	129,20	45219122	142,11	45319122	167,93			45139122	335,56	45239122	385,82	45339122	659,72
500	50119122	144,36	50219122	158,84	50319122	191,28	50419122	265,26	50139122	384,40	50239122	442,12	50339122	755,99
560			56219122	181,29	56319122	220,92	56419122	302,75			56239122	534,11	56339122	913,36
630			63219122	211,04	63319122	264,92	63419122	352,36			63239122	593,80	63339122	1.015,43
710			71219122	268,29	71319122	328,90	71419122	380,65			71239122	617,34	71339122	1.055,62
800			80219122	312,63	80319122	392,89	80419122	522,09			80239122	717,44	80339122	1.226,80
900					90319122	451,37	90419122	625,59					90339122	1.545,93
1000					100319122	500,09	100419122	690,81					100339122	1.739,33
1120					112319122	614,37	112419122	865,70					112339122	2.464,99
1250					125319122	668,14	125419122	936,53					125339122	2.556,43

200	20119121	33,23	20219121	36,59	20319121	51,75			20139121	125,40	20239121	144,23		
224	22119121	37,49	22219121	41,20	22319121	58,37			22139121	139,19	22239121	160,11		
250	25119121	41,42	25219121	45,58	25319121	64,88			25139121	151,24	25239121	173,91		
280	28119121	51,30	28219121	56,46	28319121	72,29			28139121	167,45	28239121	192,53		
300	30119121	58,37	30219121	64,21	30319121	76,22			30139121	179,50	30239121	206,44		
315	31119121	62,08	31219121	68,25	31319121	81,50			31139121	186,72	31239121	214,76		
355	35119121	69,04	35219121	76,00	35319121	95,19			35139121	193,51	35239121	222,54		
400	40119121	77,79	40219121	85,54	40319121	102,94			40139121	210,71	40239121	242,36	40339121	414,41
450	45119121	93,73	45219121	103,16	45319121	118,76			45139121	252,65	45239121	291,09	45339121	497,75
500	50119121	109,45	50219121	120,45	50319121	136,73	50419121	201,16	50139121	289,34	50239121	332,71	50339121	568,94
560			56219121	142,90	56319121	162,09	56419121	238,65			56239121	405,43	56339121	693,24
630			63219121	172,65	63319121	194,20	63419121	288,27			63239121	461,61	63339121	789,39
710			71219121	221,25	71319121	246,40	71419121	369,54			71239121	490,63	71339121	839,00
800			80219121	269,86	80319121	298,60	80419121	450,70			80239121	549,44	80339121	939,54
900					90319121	350,57	90419121	534,44					90339121	1.222,75
1000					100319121	387,39	100419121	589,78					100339121	1.380,23
1120					112319121	488,42	112419121	751,54					112339121	2.085,08
1250					125319121	533,88	125419121	809,35					125339121	2.168,42

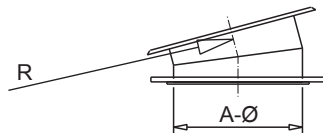


Abmessungen und Gewichte für 2 mm Rohrbau Dimensions and weights for 2 mm piping Dimensions et poids pour 2 mm de construction de tube						
NW	A-Ø (li. W.)	R				kg

Rohrbogen 15°

Bends 15°

Coudes 15°



einseitig Losflansch, andere Seite Festflansch
one side loose flange, other side fixed flange
Bride amovible sur une face, bride fixe sur l'autre face

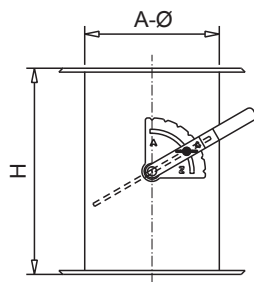
A-Ø = Innendurchmesser
= Diameter inside
= Diamètre du tube interieur

200	199	500				2,95
224	224	500				3,29
250	249	500				3,64
280	283	500				5,04
300	299	500				5,36
315	317	472,5				5,53
355	355	532,5				6,44
400	399	600				7,53
450	449	675				8,83
500	499	750				10,16
560	559	840				13,59
630	629	945				16,11
710	709	710				16,07
800	799	800				18,75
900	899	900				22,23
1000	999	1000				26,02
1120	1119	1120				32,17
1250	1249	1250				37,98

Drosselklappe

Throttle valve

Clapet réglable



* mit Kugellagerung
* with ball bearings
* avec montage sur roulement à billes

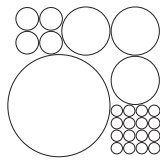
A-Ø = Innendurchmesser
= Diameter inside
= Diamètre du tube interieur

200	199		250			4,88
224	224		250			5,49
250	249		250			6,11
280	283		375			8,92
300	299		375			9,48
315	317		375			10,07
355	355		375			11,46
400	399		500			18,66
450	449		500			21,19
500	499		500			23,86
560*	559		625			33,59
630*	629		625			38,23
710*	709		900			59,42
800*	799		900			67,86
900*	899		900			77,70

	1,5 mm		2 mm		3 mm		4 mm		1,5 mm W1.4301		2 mm W1.4301		3 mm W1.4301	
	pulverbeschichtet powder coated acier peint		pulverbeschichtet powder coated acier peint		pulverbeschichtet powder coated acier peint		pulverbeschichtet powder coated acier peint		Edelstahl high-grade steel inox		Edelstahl high-grade steel inox		Edelstahl high-grade steel inox	
NW	Art.-Nr.	€	Art.-Nr.	€	Art.-Nr.	€	Art.-Nr.	€	Art.-Nr.	€	Art.-Nr.	€	Art.-Nr.	€

200	20119120	27,17	20219120	29,86	20319120	31,43			20139120	75,57	20239120	86,85		
224	22119120	28,40	22219120	31,21	22319120	33,79			22139120	83,23	22239120	95,72		
250	25119120	29,41	25219120	32,33	25319120	36,15			25139120	89,15	25239120	102,51		
280	28119120	33,11	28219120	36,37	28319120	41,76			28139120	106,89	28239120	122,88		
300	30119120	34,24	30219120	37,72	30319120	44,45			30139120	120,47	30239120	138,54		
315	31119120	35,92	31219120	39,51	31319120	46,70			31139120	126,71	31239120	145,66		
355	35119120	36,93	35219120	40,64	35319120	51,41			35139120	133,28	35239120	153,32		
400	40119120	45,35	40219120	49,84	40319120	57,92			40139120	156,28	40239120	179,72	40339120	307,30
450	45119120	48,27	45219120	53,10	45319120	67,13			45139120	164,05	45239120	188,70	45339120	322,63
500	50119120	52,87	50219120	58,15	50319120	71,28	50419120	97,10	50139120	174,79	50239120	200,96	50339120	343,66
560			56219120	68,47	56319120	86,55	56419120	114,39			56239120	263,82	56339120	451,10
630			63219120	82,06	63319120	97,66	63419120	137,06			63239120	295,36	63339120	505,09
710			71219120	118,20	71319120	145,37	71419120	197,45			71239120	356,04	71339120	608,80
800			80219120	154,46	80319120	182,30	80419120	257,96			80239120	416,71	80339120	712,62
900					90319120	212,61	90419120	318,13					90339120	816,55
1000					100319120	234,39	100419120	349,45					100339120	930,01
1120					112319120	316,89	112419120	483,14					112339120	1.239,28
1250					125319120	349,11	125419120	509,86					125339120	1.600,03

200	20119270	85,20	20219270	91,60	20319270	111,47			20139270	168,55	20239270	183,77		
224	22119270	98,11	22219270	105,52	22319270	128,31			22139270	195,49	22239270	213,12		
250	25119270	104,40	25219270	112,25	25319270	136,84			25139270	219,91	25239270	239,73		
280	28119270	113,49	28219270	122,02	28319270	147,84			28139270	237,87	28239270	259,22		
300	30119270	118,54	30219270	127,41	30319270	154,35			30139270	243,34	30239270	265,25		
315	31119270	122,36	31219270	131,56	31319270	159,18			31139270	247,51	31239270	269,74		
355	35119270	133,13	35219270	143,12	35319270	173,66			35139270	259,55	35239270	285,51		
400	40119270	150,20	40219270	161,42	40319270	195,66			40139270	294,71	40239270	321,21	40339270	518,78
450	45119270	161,20	45219270	169,28	45319270	204,64			45139270	327,67	45239270	360,42	45339270	582,08
500	50119270	170,74	50219270	179,27	50319270	216,99	50419270	299,38	50139270	364,03	50239270	396,78	50339270	640,78
560*			56219270	311,95	56319270	353,38	56419270	445,76			56239270	556,01	56339270	830,57
630*			63219270	339,01	63319270	386,38	63419270	483,03			63239270	607,49	63339270	913,69
710*			71219270	436,56	71319270	478,65	71419270	653,88			71239270	805,49	71339270	1.233,48
800*			80219270	487,29	80319270	547,24	80419270	738,52			80239270	864,30	80339270	1.321,42
900*					90319270	604,37	90419270	799,81					90339270	1.468,17

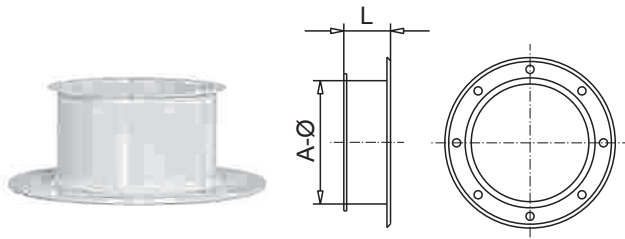


Abmessungen und Gewichte für 2 mm Rohrbau Dimensions and weights for 2 mm piping Dimensions et poids pour 2 mm de construction de tube						
NW	A-Ø (i. W.)	B-Ø	H	L		kg

Anschlusstutzen

Connecting socket

Tubulures de raccordement



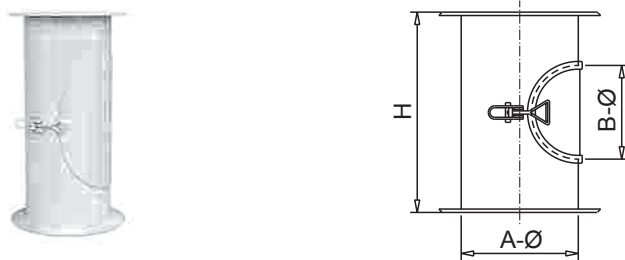
A-Ø = Innendurchmesser
= Diameter inside
= Diamètre du tube interieur

200	199			57,5		0,98
224	224			57,5		1,11
250	249			57,5		1,23
280	283			57,5		1,47
300	299			57,5		1,55
315	317			57,5		1,64
355	355			57,5		1,85
400	399			57,5		2,06
450	449			57,5		2,32
500	499		120			4,16
560	559		120			4,93
630	629		120			5,55
710						
800						
900						
1000						
1120						
1250						

Kontrollstutzen

Control nozzle

Machons de controle



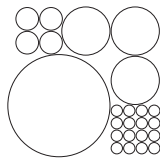
A-Ø = Innendurchmesser
= Diameter inside
= Diamètre du tube interieur

200	199	200	430			6,74
224	224	200	430			7,46
250	249	200	430			8,16
280	283	200	420			9,27
300	299	200	420			9,75
315	317	200	420			10,26
355	355	200	420			11,42
400	399	200	420			12,66
450	449	200	420			14,12
500	499	200	420			15,60
560	559	200	400			17,89
630	629	200	400			20,00
710	709	300	625			27,82
800	799	300	625			31,09
900	899	300	625			34,72
1000	999	300	625			38,39
1120	1119	300	625			42,75
1250	1249	300	625			47,79

	1,5 mm		2 mm		3 mm		4 mm		1,5 mm W1.4301		2 mm W1.4301		3 mm W1.4301	
	pulverbeschichtet powder coated acier peint		pulverbeschichtet powder coated acier peint		pulverbeschichtet powder coated acier peint		pulverbeschichtet powder coated acier peint		Edelstahl high-grade steel inox		Edelstahl high-grade steel inox		Edelstahl high-grade steel inox	
NW	Art.-Nr.	€	Art.-Nr.	€	Art.-Nr.	€	Art.-Nr.	€	Art.-Nr.	€	Art.-Nr.	€	Art.-Nr.	€

200			2021300	10,33	2031300	12,35					2023300	25,52		
224			2221300	11,67	2231300	14,03					2223300	28,69		
250			2521300	12,91	2531300	15,49					2523300	31,87		
280			2821300	14,93	2831300	17,96					2823300	37,24		
300			3021300	15,83	3031300	18,97					3023300	39,43		
315			3121300	16,61	3131300	19,98					3123300	41,73		
355			3521300	18,75	3531300	22,56					3523300	46,98		
400			4021300	20,99	4031300	25,14					4023300	52,57		
450			4521300	23,80	4531300	28,51					4523300	59,25		
500			5021300	26,38	5031300	31,66					5023300	65,82		
560			5621300	34,35	5631300	39,63					5623300	81,04		
630			6321300	38,73	6331300	44,68					6323300	91,23		
710														
800														
900														
1000														
1120														
1250														

200	20119090	59,94	20219090	65,89	20319090	79,03			20139090	135,91	20239090	149,49		
224	22119090	62,19	22219090	68,36	22319090	80,94			22139090	147,30	22239090	162,08		
250	25119090	63,42	25219090	69,71	25319090	82,96			25139090	151,79	25239090	167,01		
280	28119090	68,36	28219090	75,21	28319090	89,58			28139090	164,60	28239090	181,03		
300	30119090	70,05	30219090	77,01	30319090	92,61			30139090	173,25	30239090	190,56		
315	31119090	74,42	31219090	81,83	31319090	98,56			31139090	183,44	31239090	201,84		
355	35119090	79,36	35219090	87,33	35319090	106,53			35139090	207,09	35239090	227,79		
400	40119090	88,46	40219090	97,32	40319090	118,32			40139090	230,97	40239090	254,08	40339090	410,36
450	45119090	94,52	45219090	103,95	45319090	131,45			45139090	260,32	45239090	286,38	45339090	462,49
500	50119090	99,68	50219090	109,67	50319090	145,03	50419090	183,20	50139090	289,56	50239090	318,47	50339090	514,29
560			56219090	125,39	56319090	165,57	56419090	209,35			56239090	351,00	56339090	566,85
630			63219090	131,34	63319090	182,86	63419090	219,34			63239090	411,78	63339090	664,98
710			71219090	214,74	71319090	277,04	71419090	358,65			71239090	523,82	71339090	846,01
800			80219090	241,91	80319090	312,07	80419090	404,00			80239090	590,07	80339090	953,01
900					90319090	350,91	90419090	454,18					90339090	1.071,50
1000					100319090	389,97	100419090	504,81					100339090	1.190,88
1120					112319090	460,02	112419090	595,62					112339090	1.404,87
1250					125319090	512,44	125419090	663,42					125339090	1.564,98

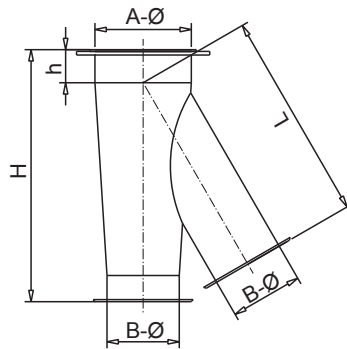


Abmessungen und Gewichte für 2 mm Rohrbau Dimensions and weights for 2 mm piping Dimensions et poids pour 2 mm de construction de tube						
NW	A-Ø (li. W.)	B-Ø (li. W.)	H	h	L	kg

Kon. Gabelstücke 30°

Conical forks 30°

Culotte conique 30°



A-Ø mit Losflansch
B-Ø mit Festflansch

A-Ø inner width with loose flange
B-Ø inner width with fixed flange

A-Ø Dia. ouverture A avec bride amovible
B-Ø Dia. ouverture B avec bride fixe

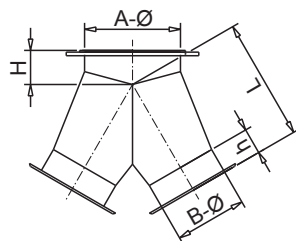
A-Ø + B-Ø = Innendurchmesser
= Diameter inside
= Diamètre du tube interieur

280/200/200	283	199	687,5	62,5	625		14,77
315/224/224	317	224	750	62,5	687,5		17,71
355/250/250	355	249	812,5	62,5	750		20,94
400/280/280	399	283	875	62,5	812,5		24,88
400/300/300	399	299	937,5	62,5	875		27,52
450/315/315	449	317	937,5	62,5	875		29,33
500/355/355	499	355	1062,5	125	937,5		35,66
560/400/400	559	399	1125	125	1000		42,83
630/450/450	629	449	1250	125	1125		52,61
710/500/500	709	499	1375	125	1250		63,00
800/560/560	799	559	1500	125	1375		77,03
900/630/630	899	629	1625	125	1500		92,11
1000/710/710	999	709	1750	125	1625		109,00
1120/800/800	1119	799	2000	125	1875		139,62
1250/900/900	1249	899	2250	125	2125		174,65

Kon. Hosenrohre 60°

Conical symmetrical forks 60°

Culotte symétrique 60°



A-Ø mit Losflansch
B-Ø mit Festflansch

A-Ø inner width with loose flange
B-Ø inner width with fixed flange

A-Ø Dia. ouverture A avec bride amovible
B-Ø Dia. ouverture B avec bride fixe

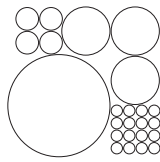
A-Ø = Innendurchmesser
= Diameter inside
= Diamètre du tube interieur

280/200/200	283	199	100	62,5	325		10,09
315/224/224	317	224	110	62,5	350		11,88
355/250/250	355	249	120	62,5	375		13,82
400/280/280	399	283	120	62,5	400		16,02
400/300/300	399	299	120	62,5	400		16,32
450/315/315	449	317	130	62,5	425		18,56
500/355/355	499	355	200	62,5	475		23,72
560/400/400	559	399	200	62,5	525		29,30
630/450/450	629	449	210	62,5	550		33,54
710/500/500	709	499	220	125	650		42,19
800/560/560	799	559	230	125	725		51,24
900/630/630	899	629	250	125	800		61,84
1000/710/710	999	709	260	125	875		73,22
1120/800/800	1119	799	280	125	975		89,75
1250/900/900	1249	899	300	125	1075		107,98

	1,5 mm		2 mm		3 mm		4 mm		1,5 mm W1.4301		2 mm W1.4301		3 mm W1.4301	
	pulverbeschichtet powder coated acier peint		pulverbeschichtet powder coated acier peint		pulverbeschichtet powder coated acier peint		pulverbeschichtet powder coated acier peint		Edelstahl high-grade steel inox		Edelstahl high-grade steel inox		Edelstahl high-grade steel inox	
NW	Art.-Nr.	€	Art.-Nr.	€	Art.-Nr.	€	Art.-Nr.	€	Art.-Nr.	€	Art.-Nr.	€	Art.-Nr.	€

200	20119200	161,87	20219200	174,11	20319200	221,03			20139200	297,23	20239200	339,72		
224	22119200	194,09	22219200	208,79	22319200	265,14			22139200	342,24	22239200	391,08		
250	25119200	229,56	25219200	246,85	25319200	313,53			25139200	404,55	25239200	462,38		
280	28119200	255,60	28219200	277,94	28319200	353,04			28139200	455,59	28239200	520,64		
300	30119200	265,48	30219200	292,53	30319200	385,82			30139200	478,04	30239200	569,05		
315	31119200	314,42	31219200	327,56	31319200	416,01			31139200	536,96	31239200	613,62		
355	35119200	382,34	35219200	398,28	35319200	505,82			35139200	652,72	35239200	746,02		
400			40219200	478,43	40319200	607,63					40239200	896,17	40339200	1.389,10
450			45219200	587,65	45319200	746,26					45239200	1.089,36	45339200	1.688,52
500			50219200	711,80	50319200	903,98	50419200	1.166,09			50239200	1.222,64	50339200	1.895,06
560			56219200	860,31	56319200	1.092,57	56419200	1.409,46			56239200	1.552,72	56339200	2.406,72
630					63319200	1.306,64	63419200	1.685,60					63339200	2.961,75
710					71319200	1.546,19	71419200	1.994,53					71339200	3.550,62
800					80319200	1.852,41	80419200	2.389,77					80339200	4.990,32
900					90319200	2.305,02	90419200	2.973,49					90339200	6.255,33

200	20119210	128,87	20219210	147,28	20319210	187,01			20139210	282,88	20239210	323,29		
224	22119210	151,66	22219210	173,32	22319210	220,13			22139210	332,82	22239210	380,46		
250	25119210	171,41	25219210	201,72	25319210	256,16			25139210	349,79	25239210	442,77		
280	28119210	183,42	28219210	215,75	28319210	274,01			28139210	378,93	28239210	473,66		
300	30119210	186,79	30219210	219,79	30319210	279,18			30139210	381,12	30239210	482,53		
315	31119210	227,88	31219210	260,43	31319210	330,70			31139210	500,27	31239210	571,67		
355	35119210	291,19	35219210	332,83	35319210	422,75			35139210	568,28	35239210	649,43		
400			40219210	411,19	40319210	522,21					40239210	770,23	40339210	1.193,83
450			45219210	489,43	45319210	621,55					45239210	1.002,73	45339210	1.554,25
500			50219210	615,71	50319210	781,96	50419210	1.008,71			50239210	1.153,31	50339210	1.787,52
560			56219210	776,46	56319210	986,15	56419210	1.272,17			56239210	1.454,37	56339210	2.254,28
630					63319210	1.057,88	63419210	1.364,67					63339210	2.769,22
710					71319210	1.200,44	71419210	1.548,54					71339210	3.319,87
800					80319210	1.483,55	80419210	1.913,82					80339210	4.615,99
900					90319210	1.776,42	90419210	2.291,55					90339210	5.786,17

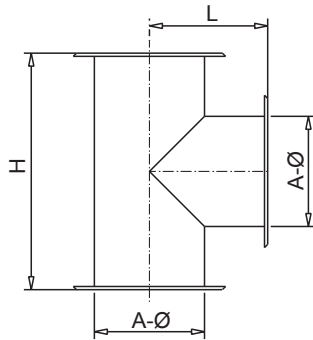


Abmessungen und Gewichte für 2 mm Rohrbau Dimensions and weights for 2 mm piping Dimensions et poids pour 2 mm de construction de tube						
NW	A-Ø (li. W.)	B-Ø (li. W.)	H	L		kg

T - Stücke

T - pieces

Pièce en T



einseitig Losflansch, andere Seite Festflansch
one side loose flange, other side fixed flange
Bride amovible sur une face, bride fixe sur l'autre face

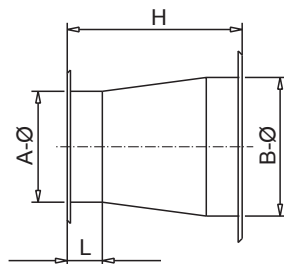
A-Ø = Innendurchmesser
= Diameter inside
= Diamètre du tube interieur

200	199		500	230		7,37
224	224		500	240		8,29
250	249		500	255		9,20
280	283		575	295		12,08
300	299		575	300		12,78
315	317		575	310		13,52
355	355		700	330		17,46
400	399		700	350		19,54
450	449		775	375		23,68
500	499		775	400		26,33
560	559		900	455		34,52
630	629		900	490		38,83
710	709		1075	530		50,00
800	799		1075	575		56,34
900	899		1275	625		72,42
1000	999		1275	675		80,48
1120	1119		1550	760		107,00
1250	1249		1550	825		119,39

Konen

Cone

Reductions



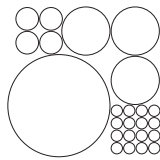
A-Ø = Innendurchmesser
= Diameter inside
= Diamètre du tube interieur

224/200	199	224	225	62,5		3,16
250/224	224	249	225	62,5		3,54
280/250	249	283	225	62,5		4,02
300/280	283	299	225	62,5		4,49
315/300	299	317	225	62,5		4,75
355/315	317	355	275	62,5		6,04
400/355	355	399	275	62,5		6,77
450/400	399	449	275	62,5		7,59
500/450	449	499	337,5	125		10,07
560/500	499	559	450	125		14,43
630/560	559	629	450	125		16,47
710/630	629	709	450	125		18,54
800/710	709	799	450	125		20,89
900/800	799	899	500	125		25,65
1000/900	899	999	500	125		28,66
1120/1000	999	1119	500	125		31,98
1250/1120	1119	1249	500	125		35,75

	1,5 mm		2 mm		3 mm		4 mm		1,5 mm W1.4301		2 mm W1.4301		3 mm W1.4301	
	pulverbeschichtet powder coated acier peint		pulverbeschichtet powder coated acier peint		pulverbeschichtet powder coated acier peint		pulverbeschichtet powder coated acier peint		Edelstahl high-grade steel inox		Edelstahl high-grade steel inox		Edelstahl high-grade steel inox	
NW	Art.-Nr.	€	Art.-Nr.	€	Art.-Nr.	€	Art.-Nr.	€	Art.-Nr.	€	Art.-Nr.	€	Art.-Nr.	€

200	20119180	71,84	20219180	79,03	20319180	103,61			20139180	194,06	20239180	223,19		
224	22119180	77,68	22219180	85,43	22319180	114,84			22139180	201,84	22239180	232,06		
250	25119180	91,26	25219180	100,35	25319180	126,17			25139180	207,20	25239180	238,31		
280	28119180	98,78	28219180	108,66	28319180	139,19			28139180	237,65	28239180	273,24		
300	30119180	102,60	30219180	112,82	30319180	147,61			30139180	262,95	30239180	302,37		
315	31119180	106,08	31219180	116,74	31319180	153,90			31139180	276,86	31239180	318,36		
355	35119180	109,34	35219180	120,22	35319180	162,21			35139180	295,26	35239180	339,50		
400	40119180	148,96	40219180	163,89	40319180	198,69			40139180	335,45	40239180	385,72	40339180	622,93
450	45119180	172,76	45219180	190,05	45319180	230,79			45139180	370,16	45239180	425,69	45339180	687,54
500	50119180	188,47	50219180	207,33	50319180	252,35	50419180	334,86	50139180	410,47	50239180	472,01	50339180	762,23
560			56219180	243,82	56319180	296,01	56419180	393,79			56239180	543,20	56339180	877,22
630			63219180	287,03	63319180	341,03	63419180	463,61			63239180	586,79	63339180	947,64
710			71219180	385,37	71319180	457,88	71419180	622,34			71239180	730,80	71339180	1.180,25
800			80219180	444,53	80319180	513,56	80419180	717,86			80239180	816,22	80339180	1.318,24
900					90319180	608,98	90419180	859,30					90339180	1.444,52
1000					100319180	673,86	100419180	949,67					100339180	1.659,39
1120					112319180	844,71	112419180	1.209,20					112339180	2.346,93
1250					125319180	919,13	125419180	1.328,30					125339180	2.556,65

200	20119320	47,37	20219320	52,09	20319320	73,86			20139320	79,51	20239320	91,45		
224	22119320	50,85	22219320	55,90	22319320	79,48			22139320	85,09	22239320	97,80		
250	25119320	56,35	25219320	61,96	25319320	87,45			25139320	94,40	25239320	108,53		
280	28119320	59,94	28219320	66,01	28319320	93,17			28139320	102,18	28239320	117,51		
300	30119320	62,53	30219320	68,81	30319320	97,10			30139320	106,89	30239320	122,88		
315	31119320	69,49	31219320	76,44	31319320	108,33			31139320	117,62	31239320	135,25		
355	35119320	76,67	35219320	84,30	35319320	118,99			35139320	158,47	35239320	182,23		
400	40119320	83,52	40219320	91,82	40319320	129,77			40139320	170,19	40239320	195,71	40339320	316,06
450	45119320	100,92	45219320	111,02	45319320	154,46			45139320	187,93	45239320	216,08	45339320	348,92
500			50219320	131,67	50319320	182,52	50419320	219,91			50239320	272,80	50339320	440,58
560			56219320	141,55	56319320	196,78	56419320	236,41			56239320	294,60	56339320	475,74
630			63219320	195,21	63319320	255,49	63419320	325,99			63239320	328,33	63339320	530,28
710			71219320	221,48	71319320	287,93	71419320	369,88			71239320	408,39	71339320	659,51
800					80319320	325,09	80419320	417,58					80339320	735,29
900					90319320	355,62	90419320	456,87					90339320	777,56
1000					100319320	437,90	100419320	562,62					100339320	1.067,89
1120					112319320	468,77	112419320	782,86					112339320	1.141,81

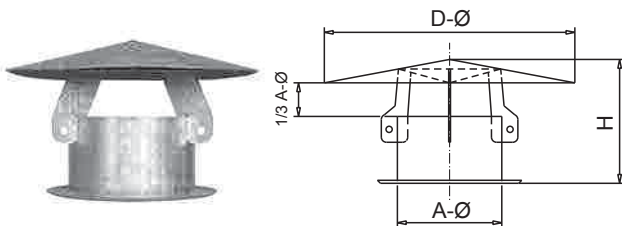


Abmessungen und Gewichte für 2 mm Rohrbau Dimensions and weights for 2 mm piping Dimensions et poids pour 2 mm de construction de tube						
NW	A-Ø (li. W.)	D-Ø	H			kg

Regenhaube

Rain cap

Capot contre la pluie



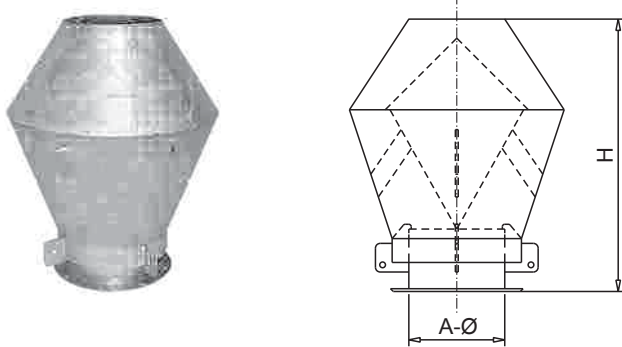
A-Ø = Innendurchmesser
= Diameter inside
= Diamètre du tube interieur

200	199	380	245			3,58
224	224	440	260			4,26
250	249	500	275			5,01
280	283	540	290			7,82
300	299	540	300			8,53
315	317	625	315			9,18
355	355	700	340			10,90
400	399	800	370			13,06
450	449	900	395			15,57
500	499	1000	425			18,37
560	559	1100	460			22,31
630	629	1200	500			27,06
710	709	1430	940			
800	799	1610	985			
900	899	1810	1045			
1000	999	2010	1105			
1120	1119	2250	1175			
1250	1249	2510	1255			

Deflektorhaube

Deflection cap

Capot deflecteur



A-Ø = Innendurchmesser
= Diameter inside
= Diamètre du tube interieur

200	199		615			
224	224		685			
250	249		685			
280	283		770			
300	299		770			
315	317		880			
355	355		880			
400	399		905			
450	449		1025			
500	499		1040			
560	559		1155			
630	629		1250			
710	709					
800	799					
900	899					
1000	999					
1120	1119					
1250	1249					

1,5 mm			2 mm						1,5 mm W1.4301		2 mm W1.4301			
verzinkt galvanized galvanisé			verzinkt galvanized galvanisé						Edelstahl high-grade steel inox		Edelstahl high-grade steel inox			
NW	Art.-Nr.	€	Art.-Nr.	€	Art.-Nr.	€	Art.-Nr.	€	Art.-Nr.	€	Art.-Nr.	€	Art.-Nr.	€

200	20129370	125,61							20139370	264,15				
224	22129370	140,09							22139370	290,00				
250	25129370	151,66							25139370	313,76				
280	28129370	169,17							28139370	349,36				
300	30129370	179,49							30139370	381,44				
315	31129370	226,98							31139370	468,73				
355	35129370	280,07							35139370	553,60				
400	40129370	317,90							40139370	682,39				
450	45129370	347,31							45139370	848,64				
500	50129370	376,05							50139370	942,39				
560	56129370	412,65							56139370	1.046,75				
630	63129370	452,27							63139370	1.103,48				
710			71229370	633,00							71239370	1.493,03		
800			80229370	792,18							80239370	1.727,07		
900			90229370	891,74							90239370	1.939,53		
1000			100229370	990,19							100239370	2.135,56		
1120			112229370	1.145,44							112239370	2.521,61		
1250			125229370	1.270,15							125239370	2.789,37		

200	20129360	309,82							20139360	612,85				
224	22129360	345,18							22139360	680,86				
250	25129360	379,53							25139360	747,34				
280	28129360	404,90							28139360	801,66				
300	30129360	426,56							30139360	851,27				
315	31129360	444,08							31139360	888,83				
355	35129360	478,65							35139360	953,77				
400	40129360	532,64							40139360	1.063,40				
450	45129360	611,78							45139360	1.211,47				
500	50129360	689,69							50139360	1.359,64				
560	56129360	781,51							56139360	1.567,50				
630	63129360	924,86							63139360	1.835,49				
710			71229360	1.579,64							71239360	2.635,94		
800			80229360	1.825,36							80239360	3.241,89		
900			90229360	2.050,43							90239360	3.643,60		
1000			100229360	2.258,32							100239360	4.028,98		
1120			112229360	2.662,33							112239360	4.641,62		
1250			125229360	2.945,77							125239360	5.156,12		

Der angeformte S&W-Flansch:

Als angeformten Flansch bezeichnen wir einen Flansch, der direkt, wie beim Bördeln, an das Rohr angebracht wird. Er ist damit genauso stark wie das Rohr selbst. Lochkreis und Außendurchmesser entsprechen der DIN 24154 T2 bzw. R4 (außer NW 1120 und NW 1250). Zum Stabilisieren erhält der angeformte Flansch eine weitere kleine Abkantung unter 45°.

Damit erhalten Sie eine Flanschverbindung, die sehr stabil und preiswert ist und die über absolut plane Dichtflächen verfügt.

The S&W ready-moulded flange:

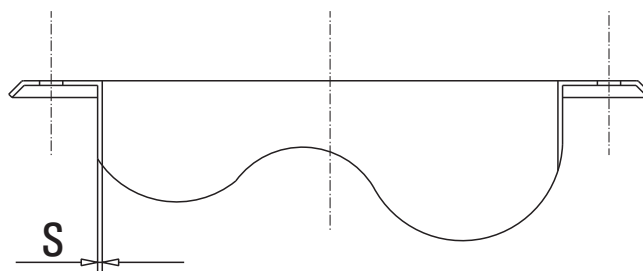
What is intended by ready-moulded flange is a flange that is directly fitted onto a pipe, as if it were rimmed. It therefore is as strong as the pipe itself is. The hole circumference and external diameter all conform to DIN 24154 T2 or R4 (except for the NW 1120 and NW 1250 items). For stability, the ready-moulded flange is further subjected to a light chamfering at about 45°.

Other than being most convenient, the flange connection is thereby provided with high stability and presents an absolutely true sealing surface.

La bride S&W moulée:

Par bride moulée, nous désignons une bride qui sera directement raccordée au tube, comme pour les collets. Elle est ainsi exactement aussi forte que le tube même. Le perçage des trous et le diamètre correspondent à la norme DIN 24154 T2 ou bien R4 (à part DN 1120 et DN 1250). Un autre petit chanfrein inférieur à 45° est effectué sur la bride moulée pour une bonne stabilité.

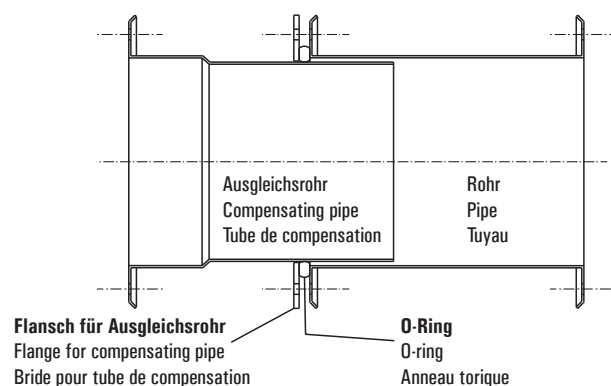
Vous obtenez ainsi un raccord de bride très stable et économique et qui dispose de surfaces absolument planes.



Montagehinweis für Ausgleichsrohre

Compensating pipes assembly instructions

Instruction de montage pour les tubes de compensation



Druckstoßfestigkeit

Pressure surge resistance

Résistance aux coups de bélier

Kontrolliert ist besser!

Gewinnen Sie die Sicherheit, die getestete und zertifizierte Formteile bei der Konstruktion bieten.

Folgende Rohre und Formteile des S & W Flanschrohrbau-systems wurden durch das Institut EXAM geprüft und wie in der Tabelle aufgeführt bewertet:

- Rohre
- Segmentbögen
- Hosenrohre
- Gabelstücke
- Blinddeckel

It`s controlled - it`s better!

Get the sureness given by tested and certified part for your constructions.

The following pipes and fittings of our flanged pipe construction system have been tested and certified by the EXAM Institute as described in the table.

- Pipes
- Bends
- Bifurcated y-pipes
- Fork-shaped pieces
- Blank covers

C`est contrôlé - c`est mieux!

Gagnez-vous la sécurité donnée par des parts contrôlés et certifiés.

Les tuyaux et les raccords suivantes e notre system de construction de tubes á bride ont été contrôlés et certifiés par l`institut EXAM:

- Tuyaux
- Coudes
- Culottes (y)
- Bifurcations
- Bouchons simples

Tabelle "Druckstoßfestigkeit"

Table "Pressure surge resistance"

Tableau "Résistance aux coups de bélier"

Erläuterungen

"Lochanzahl":

- 1 x = Einfache Lochzahl
entsprechend der
Standardlochanzahl nach
DIN 24 154 T2
(z. B. NW 200 - 8 Löcher)
- 2 x = doppelte Lochzahl
gegenüber der DIN
(z. B. NW 200 - 16 Löcher)

Remarks

"Number of drilled Holes":

- 1 x = single number of drilled
holes following standard
number of drilled holes as
defined by DIN 24 154 T2
(for ex NW 200 - 8 holes)
- 2 x = double number of drilled
holes as defined by DIN
(for ex NW 200 - 16 holes)

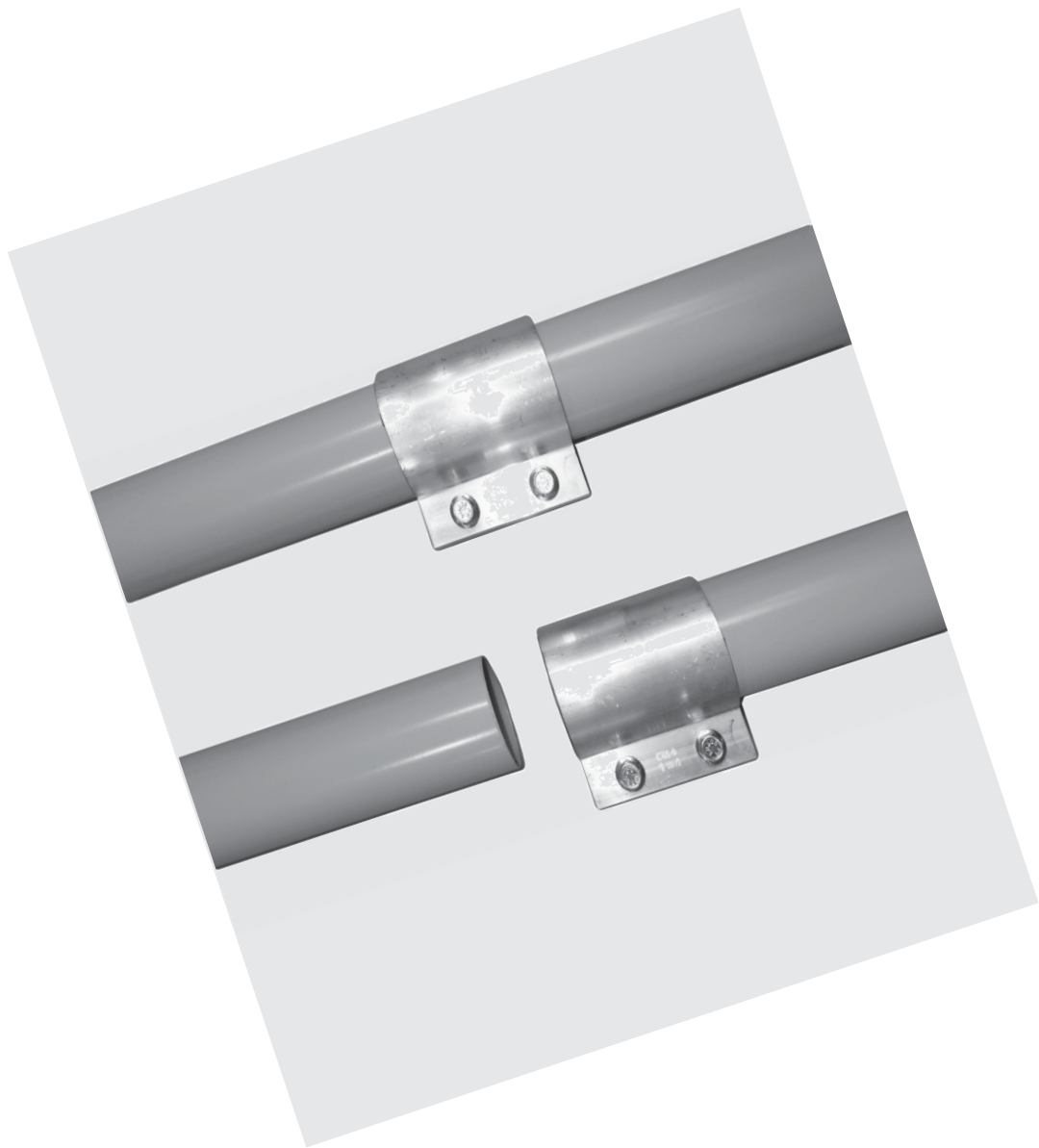
Remarques

"Nombres d`alésages simple":

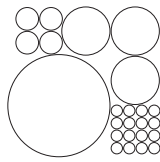
- 1 x = nombres d`alésages simple
suivant le standard de nombres
d`alésages correspondent
DIN 24 154 T2
(p. ex DN 200 - 8 alésages)
- 2 x = nombres d`alésages doubles
comme définié par DIN
(p. ex DN 200 - 16 alésages)

Nennweite (NW) Nominal width (NW) Diamètre nominal (DN)	Materialstärke Material thickness Epaisseur du matériau	Lochanzahl Number of drilled holes Nombres d`alésages	Druckstoßfestigkeit bis Pressure surge resistance up to Résistance aux coups de bélier jusqu`à
200 - 500 mm	1,5 mm	1 x	2 bar
200 - 500 mm	1,5 mm	2 x	3 bar
200 - 800 mm	2,0 mm	1 x	2 bar
200 - 800 mm	2,0 mm	2 x	3 bar
200 - 800 mm	3,0 mm	1 x	3 bar
200 - 800 mm	3,0 mm	2 x	4 bar





Inhaltsverzeichnis Manschettenrohrbau	Table of contents Pipe collar connection	Table des matières Construction de tubes à manchette	Seite/Page
Rohre 2000 mm lang	Pipes 2000 long	Tuyaux 2000 de long	156
Rohre 1500 mm lang	Pipes 1500 mm long	Tuyaux 1500 mm de long	156
Rohre 1000 mm lang	Pipes 1000 mm long	Tuyaux 1000 mm de long	156
Rohre 500 mm lang	Pipes 500 mm long	Tuyaux 500 mm de long	156
Rohre 250 mm lang	Pipes 250 mm long	Tuyaux 250 mm de long	157
Rohrbogen 90°	Bends 90°	Coudes 90°	157
Rohrbogen 60°	Bends 60°	Coudes 60°	157
Rohrbogen 45°	Bends 45°	Coudes 45°	157
Rohrbogen 30°	Bends 30°	Coudes 30°	158
Rohrbogen 15°	Bends 15°	Coudes 15°	158
T-Stück 90°	T-piece 90°	Pièces en T 90°	158
Gabelstück 30°	Fork-shaped piece 30°	Bifurcation 30°	158
kon. Gabelstück 30°	Conical fork 30°	Bifurcation conique 30°	159
Hosenrohr 60°	Bifurcated Y-pipe 60°	Culotte (Y) 60°	159
kon. Hosenrohr 60°	Conicalbifurcated Y-pipe 60°	Culotte (Y) conique 60°	159
Konus	Cone	Réduction	159
Adapter Rohrmanschette/Bördel	Adapter sleeve flanged for clamping ring	Adaptateur manchette de tuyau/tuyauterie tombé	160
Endrohr	Ending pipe	Tailpipe	160
Drosselklappe	Throttle valve	Vanne papillon	160
Schlauchsteckdose mit Kappe	Hose socket with cover	Prise de flexible avec bouchon	160
Schlauch	Flexible connection	Tuyau flexible	161
Breitbandschellen für Schlauch	Large strip clamp	Collier de serrage à ruban	161
Rohrmanschetten (Alu)	Pipe collar connection	Construction de tubes à manchette	161
Kombi-Rohrschellen mit Dämmeinlage und Höhenregulierung	Combined pipe clip with insulating insert and with high adjustment	Collier combiné avec isolation intégrée à hauteur réglable	161
System-Standschellen, leichte Ausführung	Combined stationary clip, light weight execution	Collier fixe de système, exécution légère	162

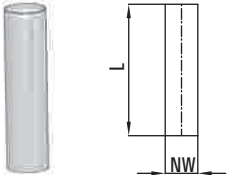


					pulverbeschichtet powder coated acier peint	Edelstahl high-grade steel inox			
NW	R	L	H	h	Art.-Nr.	€	Art.-Nr.	€	

Rohre 2000 mm lang

Pipes 2000 mm long

Tuyaux 2000 mm de long

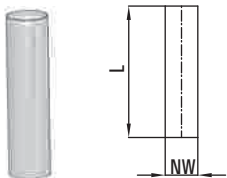


40		2000			0411021	17,39	0413021	63,19
50		2000			0511021	17,39	0513021	63,19
60		2000			0611021	17,39	0613021	65,53

Rohre 1500 mm lang

Pipes 1500 mm long

Tuyaux 1500 mm de long

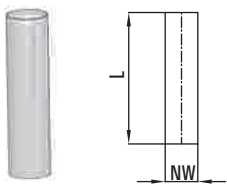


40		1500			0411022	12,00	0413022	54,66
50		1500			0511022	12,00	0513022	52,66
60		1500			0611022	12,60	0613022	55,00

Rohre 1000 mm lang

Pipes 1000 mm long

Tuyaux 1000 mm de long

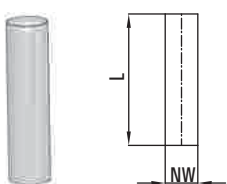


40		1000			0411023	10,20	0413023	35,11
50		1000			0511023	10,20	0513023	35,11
60		1000			0611023	10,79	0613023	36,86

Rohre 500 mm lang

Pipes 500 mm long

Tuyaux 500 mm de long



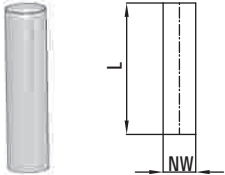
40		500			0411024	6,89	0413024	18,73
50		500			0511024	6,89	0513024	18,73
60		500			0611024	7,20	0613024	21,06

					pulverbeschichtet powder coated acier peint	Edelstahl high-grade steel inox			
NW	R	L	H	h	Art.-Nr.	€	Art.-Nr.	€	

Rohre 250 mm lang

Pipes 250 mm long

Tuyaux 250 mm de long



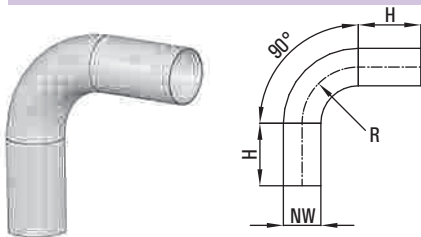
40		250			0411025	4,50	0413025	10,53
50		250			0511025	4,50	0513025	10,53
60		250			0611025	4,64	0613025	12,28

Auch als Schlauchstutzen verwendbar! Also be used as a hose connection!
Aussi être utilisé comme un embout pour tuyau flexible!

Rohrbogen 90°

Bends 90°

Coudes 90°

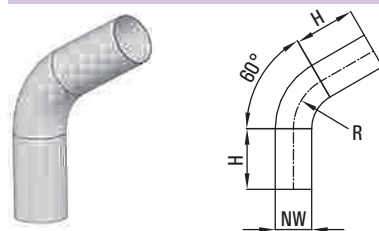


40	R=1,5 D	100			0411124	16,06	0413124	32,41
50	R=1,5 D	100			0511124	16,06	0513124	32,41
60	R=1,5 D	100			0611124	17,51	0613124	34,06

Rohrbogen 60°

Bends 60°

Coudes 60°

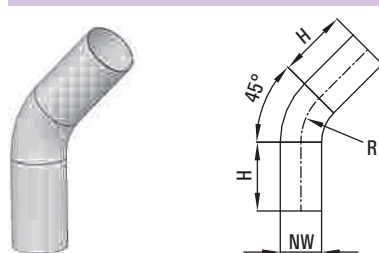


40	R=1,5 D	100			0411123	16,06	0413123	32,41
50	R=1,5 D	100			0511123	16,06	0513123	32,41
60	R=1,5 D	100			0611123	17,51	0613123	34,06

Rohrbogen 45°

Bends 45°

Coudes 45°



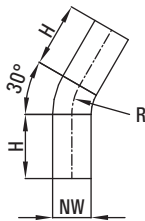
40	R=1,5 D	100			0411122	13,92	0413122	28,69
50	R=1,5 D	100			0511122	13,92	0513122	28,69
60	R=1,5 D	100			0611122	15,27	0613122	30,12

					pulverbeschichtet powder coated acier peint	Edelstahl high-grade steel inox			
NW	R	L	H	h	Art.-Nr.	€	Art.-Nr.	€	

Rohrbogen 30°

Bends 30°

Coudes 30°

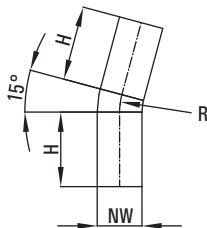


40	R=1,5 D		100		0411121	13,92	0413121	28,69
50	R=1,5 D		100		0511121	13,92	0513121	28,69
60	R=1,5 D		100		0611121	15,27	0613121	30,12

Rohrbogen 15°

Bends 15°

Coudes 15°

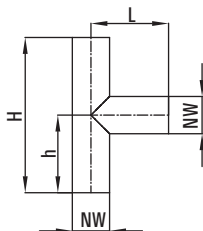


40	R=1,5 D		100		0411120	13,92	0413120	28,69
50	R=1,5 D		100		0511120	13,92	0513120	28,69
60	R=1,5 D		100		0611120	15,27	0613120	30,12

T-Stück 90°

T-piece 90°

Pièces en T 90°

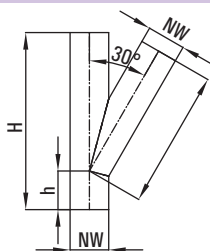


40		85	170	85	0411180	24,50	0413180	66,50
50		85	170	85	0511180	24,50	0513180	66,50
60		85	170	85	0611180	25,00	0613180	68,00

Gabelstück 30°

Fork-Shaped piece 30°

Bifurcation 30°



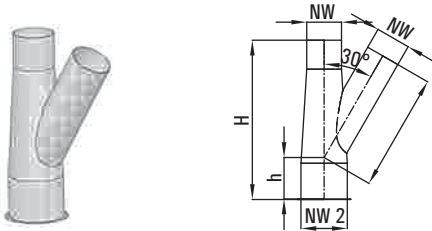
40		215	275	60	0411200	26,60	0413200	69,80
50		215	275	60	0511200	26,60	0513200	69,80
60		215	275	60	0611200	28,00	0613200	70,50

					pulverbeschichtet powder coated acier peint	Edelstahl high-grade steel inox			
NW	NW2	L	H	h	Art.-Nr.	€	Art.-Nr.	€	

kon. Gabelstück 30°

Conical fork 30°

Bifurcation conique 30°

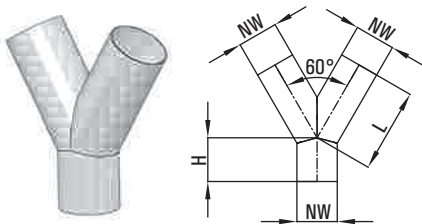


40	60	202,5	275	71,5	040611200	48,50	040613200	98,13
50	80	202,5	275	71,5	050811200	48,50	050813200	98,13
60	80	202,5	275	71,5	060811200	49,60	060813200	101,20

Hosenrohr 60° (2x30°)

Bifurcation Y-pipe 60° (2x30°)

Culotte (Y) 60° (2x30°)

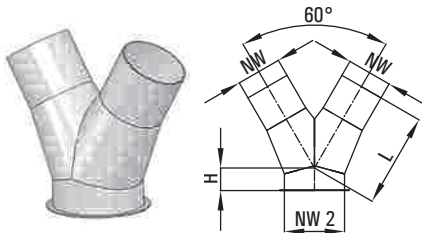


40		125	65		0411210	37,25	0413210	54,00
50		125	65		0511210	37,25	0513210	54,00
60		125	65		0611210	38,80	0613210	57,00

kon. Hosenrohr 60°

Conical bifurcation Y-pipe 60° (2x30°)

Culotte (Y) conique 60° (2x30°)

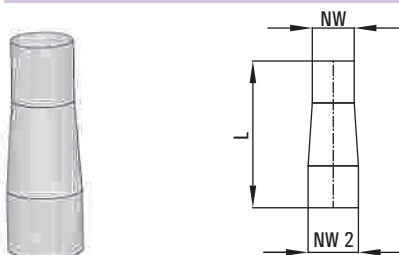


40	60	125	30		040611210	48,50	040613210	98,13
50	80	125	30		050811210	48,50	050813210	98,13
60	80	125	30		050811210	49,60	060813210	101,20

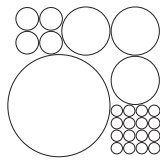
Konus

Cone

Réduction



40	50	150			0011315	14,00	0013315	18,00
50	60	150			0011316	14,00	0013316	18,00
60	60	150			0011317	12,36	0013317	15,33

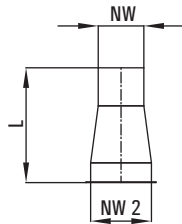


					pulverbeschichtet powder coated acier peint	Edelstahl high-grade steel inox			
NW	NW 2	L	H	h	Art.-Nr.	€	Art.-Nr.	€	

Adapter Rohrmanschette / Bördel

Adapter sleeve flanged for clamping ring

Adaptateur manchette de tuyau / tuyauterie bord tombé

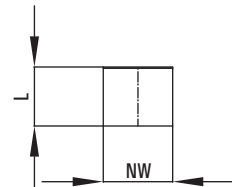


40	80	150			0011314	12,91	0013314	16,43
50	80	150			0011318	12,91	0013318	16,43
60	80	150			0011319	15,27	0013319	16,43

Endrohr

Ending pipe

Tailpipe



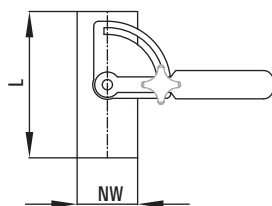
40		50					0413028	12,00
50		50					0513028	12,00
60		50					0613028	12,80

Einseitig, mit angeschweißtem Deckel / One side with welded-on cover / Une face avec un couvercle d' soudée

Drosselklappe

Throttle valve

Vanne papillon

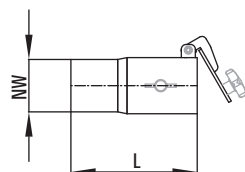


40		150			0411270	40,00	0413270	60,00
50		150			0511270	40,00	0513270	60,00
60		150			0611270	40,00	0613270	60,00

Schlauchsteckdose mit Klappe

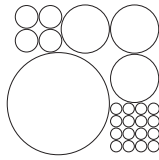
Hose socket with cover

Prise de flexible avec bouchon



40		150			0411295	45,00	0413295	105,00
50		150			0511295	45,00	0513295	105,00
60		150			0611295	45,00	0613295	105,00

Für Schlauchstutzen/Rohr
For Hose connection / pipe
Pour Embout pour tuyau flexible / tuyau

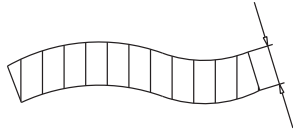


					verzinkt galvanized galvanisé	Aluminium			
NW	di	L	H	h	Art.-Nr.	€	Art.-Nr.	€	

Schlauch

Flexible connection

Tuyau flexible



40	40,5				0412045	22,00			
50	51,3				0512045	22,19			
60	60,5				0612045	24,60			

Technische Beschreibung: siehe Seite 30 / Technical Remarks on site 30 / Remarques techniques voir page 30

Breitbandschellen für Schlauch

Large strip hose clamp

Collier de serrage à ruban

40					0412046	2,60			
50					0512046	2,69			
60					0612046	3,00			

Rohrmanschetten (Alu)

Pipe collar connection

Construction de tubes à manchette

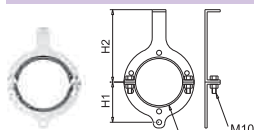


40		100					0412002	7,50	
50		100					0512002	7,86	
60		100					0612002	9,18	

Kombi-Rohrschellen mit Dämmeinlage und Höhenregulierung

Combined pipe clip with insulating insert and with high adjustment

Collier combiné avec isolation intégrée à hauteur réglable



Dämmeinlage / Insulating insert / Isolation intégrée

40			115	55	0421050*	5,57	0423050**	12,64	
50			120	60	0521050*	5,57	0523050**	12,64	
60			125	65	0621050*	5,57	0623050**	12,64	

* pulverbeschichtet / powder coated / acier peint

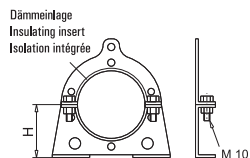
** Edelstahl 14301 / high-grade steel / inox

					pulverbeschichtet powder coated acier peint	Edelstahl high-grade steel inox			
NW	R	L	H	h	Art.-Nr.	€	Art.-Nr.	€	

System-Standschelle, leichte Ausführung

Combined stationary clip, light weight execution

Collier fixe de système, exécution légère



Lochbild siehe Seite 79
Hole pattern on page 79
Schéma de perforation voir page 79

40			48		0421060	9,30	0423060	18,66
50			53		0521060	9,30	0523060	18,66
60			58		0621060	9,30	0623060	18,66



Inhaltsverzeichnis X-ACT Drehrohrverteiler	Table of contents X-ACT Turn-Head Distributor	Table des matières X-ACT Distributeur Rotatif	Seite/Page
Technik - Drehrohrverteiler, nicht staubdicht	Technology Turn-head distributor, not dust tight	Technique Distributeur rotatif	166 - 167
Drehrohrverteiler, nicht staubdicht	Turn-head distributor, not dust tight	Distributeur rotatif	168 - 169
Drehrohrverteiler, nicht staubdicht (produktberührende Teile aus Chromnickelstahl)	Turn-head distributor, not dust tight (product-contacting parts made from stainless steel)	Distributeur rotatif (des parts en contact avec le produit sont fabriquées inox)	170 - 171
Technik - Drehrohrverteiler, staubdichte Ausführung	Technology Turn-head distributor, dust tight version	Technique Distributeur rotatif, étanche à la poussière	172 - 173
Drehrohrverteiler, staubdichte Ausführung	Turn-head distributor, dust tight version	Distributeur rotatif, étanche à la poussière	174 - 175
Drehrohrverteiler, staubdichte Ausführung (produktberührende Teile aus Chromnickelstahl)	Turn-head distributor, dust tight version (product-contacting parts made from stainless steel)	Distributeur rotatif, étanche à la poussière (des parts en contact avec le produit sont fabriquées inox)	176 - 177
Technik - Drehrohrweiche	Technology Swivel pipe switch	Technique Aiguillage multi-voies	178 - 179
Drehrohrweiche	Swivel pipe switch	Aiguillage multi-voies	180 - 181
Drehrohrweiche (produktberührende Teile aus Chromnickelstahl)	Swivel pipe switch (product-contacting parts made from stainless steel)	Aiguillage multi-voies (des parts en contact avec le produit sont fabriquées inox)	182 - 183

Technik - Drehrohrverteiler, nicht staubdicht

Technology - Turn-head distributor, not dust tight

Technique - Distributeur rotatif

Drehrohrverteiler, nicht staubdicht

Turn-head distributor, not dust tight

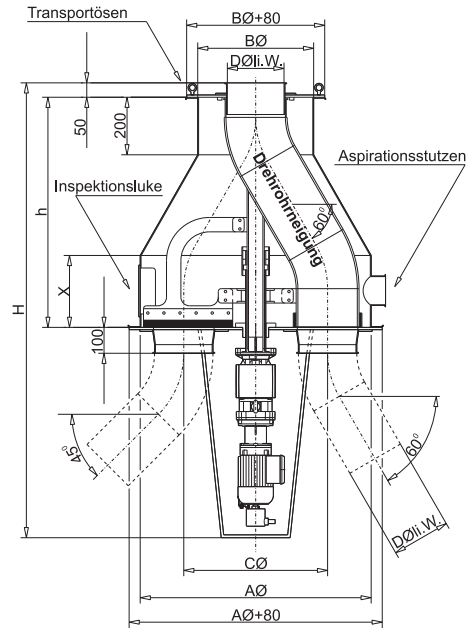
Distributeur rotatif



Drehrohrverteiler, nicht staubdicht
(produktberührende Teile aus Chromnickelstahl)

Turn-head distributor, not dust tight
(product-contacting parts made from stainless steel)

Distributeur rotatif
(des parts en contact avec le produit sont fabriquées inox)



Einsatzgebiet:

- Der Drehrohrverteiler wird zur Verteilung von Schüttgütern im freien Fall, ohne Anspruch auf Staubbichtigkeit, sowie ohne Abdichtung der Restausläufe, eingesetzt.

Funktionsweise:

- Ein im staubdichten Gehäuse laufendes Drehrohr wird über einen Schneckentriebemotor betätigt, bis der ausgewählte Auslauf erreicht ist.
- Die Positionierung erfolgt durch eine Steuerung mit Inkrementalwertgeber.

Ausstattung:

- Gehäuse mit Inspektionsluke und Aspirationsstutzen (im Auslieferungszustand mit Gummiddeckel verschlossen)
- Transportösen am Gehäuse
- Drehrohr mit Gummimanschette zur groben Abdichtung des Auslaufes
- Schneckentriebemotor Fabr. Siemens 230V, 50 Hz.
- Steuerung Fabr. Siemens, Typ SIMATIC (in einem Schaltkasten ohne Display am Drehrohrverteiler befestigt)
- Inkrementalwertgeber Fabr. Kübler
- Ansteuerung über BCD-Code
- Steuerung komplett verdrahtet und vorprogrammiert

Optional:

- Extra Gehäuse mit Bediendisplay (ausgelegt für eine max. Kabellänge von bis zu 50m; Auslieferung erfolgt ohne Kabel)

Zu beachten:

- Drehrohrverteiler darf nicht im Produktstrom geschaltet werden!
- Der obere Trichter muss so eingebaut werden, dass er problemlos abgenommen werden kann.
- Abgehende Rohre müssen abgestützt werden!
- Drehrohrverteiler muss spannungsfrei eingebaut werden!
- Abstützungen und Montagerahmen gehören nicht zum Lieferumfang!
- Standardsteuerung muss an eine übergeordnete Steuerung zum Betätigen angeschlossen werden.

Sonderteile:

- Drehrohrverteiler mit berührungslosen Endschaltern, ohne Steuerung auf Anfrage
- Ansteuerung über Profibus oder Ethernet auf Anfrage
- Schaltkasten nicht am Drehrohrverteiler montiert auf Anfrage
- Bei extra Gehäuse mit Bediendisplay, Kabellänge von 50 m bis 1000 m auf Anfrage

Technische Daten:

- auf Anfrage

Schaltkasten / Switch gear box / Coffret de commande		
Ausläufe / outlets / sorties	Art.-Nr.	€
1 - 9	0000780	522,-
01 - 20	0000781	594,-

Der Richtwert für Leistungen bei 45° Rohrneigung (60°Rohrneigung) beziehen sich auf körnige Produkte (mehlige Produkte) mit einem Schüttgewicht von 0,75t/m ³ (0,5t/m ³) und einer Feuchtigkeit bis max. 15%	NW	Leistung in t/h	
		45°	60°
The standard values for capacities at a pipe inclination of 45° (60°) ar for granular (powdery) products with a bulk density of 0,75t/m ³ (0,5t/m ³) and with a moisture of max 15%. Les débits sont des valeurs moyennes et une pente à 45° (60°) avec des produits granuleux (farineux) et densité de 0,75t/m ³ (0,5t/m ³) et d'une humidité de 15% max.	100	8	4
	125	12	6
	140	20	10
	150	25	12
	160	32	16
	180	46	23
	200	65	32
	224	82	41
	250	100	50
	280	130	65
300	150	75	

Application range:

- Turn-head distributor (not dust tight version) for distribution of bulks and goods, without any sealing, for transport of material by gravity

Funktionsweise:

- In a closed case the turning pipe goes to the needed outlet, operated by a gear motor.
- The position of the outlet will be found by an incremental encoder.

Equipment:

- Case with inspection port and lining lay out (will be delivered with a rubber cover).
- Transport eyes at the case.
- Turning pipe with rubber sleeve (for coarse sealing of the outlet)
- Gear motor manuf. Siemens 230V, 50 Hz.
- Control manuf. Siemens, type SIMATIC (in a control box without display, assembled at the turn-head distributor)
- Incremental encoder manuf. Kübler
- Control over BCD-Code
- All controlling is programmed by S & W

Optional:

- Extra control box with display (for cable max. length 50 meter, delivery without cable)

For notice:

- Turn-head distributor can not be used when transporting material!
- The top funnel has to be installed for taking away without problems.
- Following pipes must be hanged of!
- Turn-head distributor has to be installed without any mechanical stretching!
- Delivery without supports and mountain frames!
- Standard control (BCD-Code) for a junction to a higher control.

Special constructions:

- Turn-head distributor without non contact limit switches on request
- Controlling over Profibus and ethernet on request
- Control box not assembled at the turn-head distributor on request
- Extra control box with display and cable 50 meter up to 1000 meter on request

Technical details:

- on request

Domaine d'application:

- Le distributeur rotatif est utilisé pour la répartition de produits en vrac en chute libre, sans revendication d'étanchéité à la poussière, et sans étanchement des autres sorties.

Mode de fonctionnement :

- Tuyau tournant fonctionnant dans un châssis étanche à la poussière, est actionné par un motoréducteur à vis sans fin jusqu'à ce que la décharge soit atteinte.
- Le positionnement est effectué via une commande avec indicateur de valeur incrémentielle.

Equipement:

- Boîtier avec lucarne d'inspection et appuis d'aspiration (à l'état de livraison, fermé par un couvercle en caoutchouc)
- Oeilletons de transport sur le boîtier
- Tuyau tournant avec manchette en caoutchouc pour l'étanchement sommaire de la sortie
- Motoréducteur à vis sans fin de marque Siemens 230V, 50 Hz.
- Commande de marque Siemens, type SIMATIC (fixé dans un boîtier de commande sans écran sur le répartiteur de tuyau tournant)
- Indicateur de valeur incrémentielle de marque Kübler
- Excitation via un code BCD
- Commande entièrement câblée et pré-programmée

En option:

- Boîtier en sus avec écran de commande (conçu pour une longueur de câble maximale de jusqu'à 50 ; la livraison est effectuée sans câble)

Veillez observer:

- Le distributeur rotatif ne doit pas être connecté dans le flux de production !
- L'entonnoir supérieur doit être monté de façon à ce qu'il puisse être retiré sans problèmes.
- Les tuyaux partants doivent être maintenus !
- Le distributeur rotatif doit être monté sans contrainte !
- Les supports et les cadres de montage ne font pas partie du contenu de la livraison !
- La commande standard doit être raccordée, pour l'actionnement, à une commande centralisée.

Pièces spéciales:

- Distributeur rotatif avec commutateurs fin de course sans contact, sans commande sur demande
- Commande via profibus ou ethernet sur demande
- Boîtier de commande non monté sur le distributeur rotatif sur demande
- Pour un boîtier supplémentaire avec écran de commande, longueur de câble de 50m à 1000 m sur demande

Caractéristiques techniques:

- sur demande

Drehrohrverteiler, nicht staubdicht

Turn-head distributor, not dust tight

Distributeur rotatif



Abmessungen / Dimensions / Dimensions et poids								Ausläufe / Outlets / Sorties						
NW	A-Ø	B-Ø	h	x	H	C-Ø	s	NW	3	4	5	6		

Gehäuse-Ø 800

100	800	400	800	250	1570	585	4,0	Artikel-Nr. €	100	1003770 3.492,00	1004770 3.540,00	1005770 3.588,00	1006770 3.636,00
125	800	400	800	250	1570	585	4,5	Artikel-Nr. €	125	1203770 3.600,00	1204770 3.660,00	1205770 3.720,00	1206770 3.780,00
140	800	400	800	250	1570	550	5,0	Artikel-Nr. €	140	1403770 3.720,00	1404770 3.780,00	1405770 3.840,00	1406770 3.900,00
150	800	400	800	250	1570	550	5,0	Artikel-Nr. €	150	1503770 3.780,00	1504770 3.840,00	1505770 3.900,00	1506770 3.960,00
160	800	400	800	250	1570	550	5,0	Artikel-Nr. €	160	1603770 3.798,00	1604770 3.858,00	1605770 3.918,00	1606770 4.020,00
180	800	400	800	250	1570	500	6,3	Artikel-Nr. €	180	1803770 3.816,00	1804770 3.876,00	1805770 3.936,00	
200	800	400	800	250	1570	500	7,1	Artikel-Nr. €	200	2003770 3.840,00	2004770 3.900,00	2005770 3.960,00	

Gehäuse-Ø 1250

100	1250	500	1200	350	1550	1035	4,0	Artikel-Nr. €	100				
125	1250	500	1200	350	1550	1035	4,5	Artikel-Nr. €	125				
140	1250	500	1200	350	1550	1000	5,0	Artikel-Nr. €	140				
150	1250	500	1200	350	1550	1000	5,0	Artikel-Nr. €	150				
160	1250	500	1200	350	1550	1000	5,0	Artikel-Nr. €	160				
180	1250	500	1200	350	1550	950	6,3	Artikel-Nr. €	180				1806770 4.320,00
200	1250	500	1200	350	1550	950	7,1	Artikel-Nr. €	200				2006770 4.338,00
224	1250	500	1200	350	1550	900	7,1	Artikel-Nr. €	224	2203770 4.464,00	2204770 4.536,00	2205770 4.608,00	2206770 4.680,00
250	1250	500	1200	350	1550	900	7,1	Artikel-Nr. €	250	2503770 4.800,00	2504770 4.872,00	2505770 4.956,00	2506770 5.040,00
280	1250	500	1200	350	1550	845	8,0	Artikel-Nr. €	280	2803770 5.058,00	2804770 5.142,00	2805770 5.268,00	2806770 5.400,00
300	1250	500	1200	350	1550	845	8,0	Artikel-Nr. €	300	3003770 5.316,00	3004770 5.412,00	3005770 5.580,00	3006770 5.760,00

Gehäuse-Ø 1600

100	1600	500	1500	350	1850	1385	4,0	Artikel-Nr. €	100				
125	1600	500	1500	350	1850	1385	4,5	Artikel-Nr. €	125				
140	1600	500	1500	350	1850	1350	5,0	Artikel-Nr. €	140				
150	1600	500	1500	350	1850	1350	5,0	Artikel-Nr. €	150				
160	1600	500	1500	350	1850	1350	5,0	Artikel-Nr. €	160				
180	1600	500	1500	350	1850	1300	6,3	Artikel-Nr. €	180				
200	1600	500	1500	350	1850	1300	7,1	Artikel-Nr. €	200				
224	1600	500	1500	350	1850	1250	7,1	Artikel-Nr. €	224				
250	1600	500	1500	350	1850	1250	7,1	Artikel-Nr. €	250				
280	1600	500	1500	350	1850	1195	8,0	Artikel-Nr. €	280				
300	1600	500	1500	350	1850	1195	8,0	Artikel-Nr. €	300				

Ausläufe / Outlets / Sorties													
7	8	9	10	11	12	13	14	15	16	17	18	19	20

1007770	1008770	1009770											
3.702,00	3.840,00	3.960,00											
1207770	1208770												
3.840,00	3.900,00												
1407770													
3.960,00													
1507770													
4.020,00													

			1010770	1011770	1012770	1013770	1014770	1015770	1016770				
			4.356,00	4.560,00	4.620,00	4.680,00	4.740,00	4.980,00	5.256,00				
		1209770	1210770	1211770	1212770	1213770	1214770						
		4.278,00	4.398,00	4.578,00	4.638,00	4.698,00	4.758,00						
	1408770	1409770	1410770	1411770	1412770								
	4.620,00	4.356,00	4.416,00	4.596,00	4.776,00								
	1508770	1509770	1510770	1511770									
	4.320,00	4.380,00	4.440,00	4.620,00									
1607770	1608770	1609770	1610770	1611770									
4.320,00	4.380,00	4.440,00	4.500,00	4.680,00									
1807770	1808770	1809770	1810770										
4.380,00	4.440,00	4.500,00	4.560,00										
2007770	2008770	2009770											
4.398,00	4.458,00	4.518,00											
2207770	2208770												
4.752,00	4.824,00												
2507770													
5.124,00													

										1017770	1018770	1019770	1020770
										6.840,00	6.876,00	6.912,00	6.960,00
								1215770	1216770	1217770	1218770	1219770	
								6.060,00	6.240,00	6.888,00	6.924,00	6.960,00	
						1413770	1414770	1415770	1416770	1417770			
						5.760,00	5.820,00	6.060,00	6.240,00	6.936,00			
					1512770	1513770	1514770	1515770	1516770				
					5.640,00	5.760,00	5.880,00	6.120,00	6.300,00				
					1612770	1613770	1614770	1615770	1616770				
					5.850,00	6.000,00	6.030,00	6.132,00	6.372,00				
				1811770	1812770	1813770	1814770						
				5.640,00	5.952,00	6.096,00	6.180,00						
		2010770	2011770	2012770	2013770								
		5.760,00	5.910,00	6.060,00	6.210,00								
		2209770	2210770	2211770	2212770								
		6.048,00	6.120,00	6.192,00	6.264,00								
	2508770	2509770	2510770										
	6.144,00	6.312,00	6.480,00										
2807770	2808770	2809770											
6.756,00	6.936,00	7.116,00											
3007770	3008770												
6.780,00	6.960,00												

**Drehrohrverteiler, nicht staubdicht
(produktberührende Teile aus Chromnickelstahl)**

**Turn-head distributor, not dust tight
(product-contacting parts made from stainless steel)**

**Distributeur rotatif
(des parts en contact avec le produit sont fabriquées inox)**

		Abmessungen / Dimensions / Dimensions et poids									Ausläufe / Outlets / Sorties			
NW	A-Ø	B-Ø	h	x	H	C-Ø	s		NW	3	4	5	6	

Gehäuse-Ø 800

100	800	400	800	250	1570	585	4,0	Artikel-Nr. €	100	1003771 4.050,00	1003771 4.050,00	1004771 4.098,00	1005771 4.146,00
125	800	400	800	250	1570	585	4,0	Artikel-Nr. €	125	1203771 4.177,20	1203771 4.177,20	1204771 4.237,20	1205771 4.297,20
150	800	400	800	250	1570	550	4,5	Artikel-Nr. €	150	1503771 4.413,60	1503771 4.413,60	1504771 4.473,60	1505771 4.533,60
160	800	400	800	250	1570	550	5,0	Artikel-Nr. €	160	1603771 4.431,60	1603771 4.431,60	1604771 4.491,60	1605771 4.551,60
200	800	400	800	250	1570	500	6,3	Artikel-Nr. €	200	2003771 4.597,20	2003771 4.597,20	2004771 4.657,20	2005771 4.717,20

Gehäuse-Ø 1250

100	1250	500	1200	350	1550	1035	4,0	Artikel-Nr. €	100				
125	1250	500	1200	350	1550	1035	4,0	Artikel-Nr. €	125				
150	1250	500	1200	350	1550	1000	4,5	Artikel-Nr. €	150				
160	1250	500	1200	350	1550	1000	5,0	Artikel-Nr. €	160				
200	1250	500	1200	350	1550	950	6,3	Artikel-Nr. €	200				2006771 5.126,40

Gehäuse-Ø 1600

100	1600	500	1500	350	1850	1385	4,0	Artikel-Nr. €	100				
125	1600	500	1500	350	1850	1385	4,0	Artikel-Nr. €	125				
150	1600	500	1500	350	1850	1350	4,5	Artikel-Nr. €	150				
160	1600	500	1500	350	1850	1350	5,0	Artikel-Nr. €	160				
200	1600	500	1500	350	1850	1300	6,3	Artikel-Nr. €	200				

Ausläufe / Outlets / Sorties													
7	8	9	10	11	12	13	14	15	16	17	18	19	20

100771	1008771	1009771											
4.260,00	4.398,00	4.518,00											
120771	1208771												
4.417,20	4.477,20												
150771													
4.653,60													

			1010771	1011771	1012771	1013771	1014771	1015771	1016771				
			4.989,60	5.193,60	5.253,60	5.313,60	5.373,60	5.613,60	5.889,60				
		1209771	1210771	1211771	1212771	1213771	1214771						
		4.918,80	5.038,80	5.218,80	5.278,80	5.338,80	5.398,80						
	1508771	1509771	1510771	1511771									
	4.982,40	5.042,40	5.102,40	5.282,40									
160771	1608771	1609771	1610771	1611771									
4.982,40	5.042,40	5.102,40	5.162,40	5.342,40									
200771	2008771	2009771											
5.186,40	5.246,40	5.306,40											

										1017771	1018771	1019771	1020771
										7.600,80	7.636,80	7.672,80	7.720,80
										1215771	1216771	1217771	1218771
										6.829,20	7.009,20	7.657,20	7.693,20
					1512771	1513771	1514771	1515771	1516771				
					6.434,40	6.554,40	6.674,40	6.914,40	7.094,40				
					1612771	1613771	1614771	1615771	1616771				
					6.644,40	6.794,40	6.824,40	6.926,40	7.166,40				
			2010771	2011771	2012771	2013771							
			6.705,60	6.855,60	7.005,60	7.155,60							

Drehrohrverteiler, staubdichte Ausführung

Turn-head distributor, dust tight version

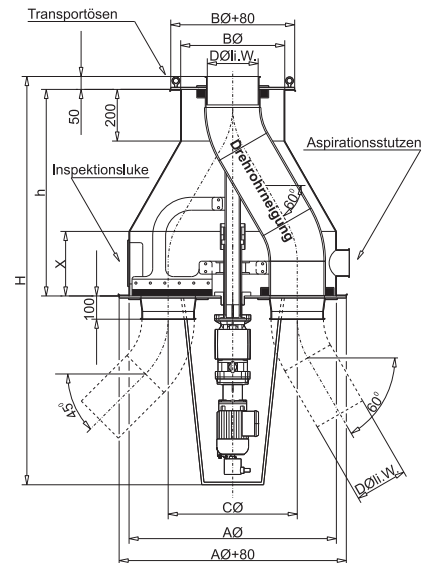
Distributeur rotatif, étanche à la poussière



Drehrohrverteiler, staubdichte Ausführung (produktberührende Teile aus Chromnickelstahl)

Turn-head distributor, dust tight version (product-contacting parts made from stainless steel)

Distributeur rotatif, étanche à la poussière (des parts en contact avec le produit sont fabriquées inox)



Einsatzgebiet:

- Der Drehrohrverteiler, staubdichte Ausführung, wird zur Verteilung von Schüttgütern im freien Fall bis zu einem maximalen Überdruck von 1 bar eingesetzt.

Funktionsweise:

- Ein im staubdichten Gehäuse laufendes Drehrohr wird über einen Schneckengetriebemotor betätigt, bis der ausgewählte Auslauf erreicht ist.
- Die Abdichtung des Einlaufs und des Auslaufs des Drehrohrs erfolgt durch Expansionsdichtungen.
- Die Positionierung erfolgt durch eine Steuerung mit Inkrementalwertgeber.
- Die Expansionsdichtungen werden zum Abdichten mit Druckluft beaufschlagt

Ausstattung:

- Gehäuse mit Inspektionsluke und Aspirationsstutzen (im Auslieferungszustand mit Gummideckel verschlossen)
- Transportösen am Gehäuse
- Drehrohr mit 2 expandierenden Dichtungen
- Schneckengetriebemotor Fabr. Siemens 400V, 50 Hz.
- Steuerung Fabr. Siemens, Typ SIMATIC (in einem Schaltkasten ohne Display am Drehrohrverteiler befestigt)
- Inkrementalwertgeber Fabr. Kübler
- Ansteuerung über BCD-Code
- Pneumatikbauteile zum Aufblasen der Expansionsdichtungen Fabr. Festo (in einem separaten Schaltschrank am Drehrohrverteiler befestigt)
- Steuerung komplett verdrahtet und vorprogrammiert

Optional:

- Extra Gehäuse mit Bediendisplay (ausgelegt für eine max. Kabellänge von bis zu 50 m; Auslieferung erfolgt ohne Kabel)

Zu beachten:

- Restausläufe bleiben unverschlossen
- Drehrohrverteiler, staubdichte Ausführung, darf nicht im Produktstrom geschaltet werden!
- Der obere Trichter muss so eingebaut werden, dass er problemlos abgenommen werden kann.
- Abgehende Rohre müssen abgestützt werden!
- Drehrohrverteiler muss spannungsfrei eingebaut werden!
- Abstützungen und Montagerahmen gehören nicht zum Lieferumfang!
- Standardsteuerung muss an eine übergeordnete Steuerung zum Betätigen angeschlossen werden.

Sonderteile: (auf Anfrage)

- Drehrohrverteiler, staubdichte Ausführung, ohne Steuerung
- Drehrohrverteiler, staubdichte Ausführung, mit berührungslosen Endschaltern und ohne Steuerung
- Drehrohrverteiler, staubdichte Ausführung, mit mehreren Einläufen und einem Auslauf
- Ansteuerung über Profibus oder Ethernet
- Schaltkasten nicht am Drehrohrverteiler montiert
- Bei extra Gehäuse mit Bediendisplay Kabellänge von 50 m bis 1000 m

Technische Daten:

- auf Anfrage

Schaltkasten / Switch gear box / Coffret de commande		
Ausläufe / outlets / sorties	Art.-Nr.	€
1 - 9	0000780	522,-
01 - 20	0000781	594,-

Der Richtwert für Leistungen bei 45° Rohrneigung (60°Rohrneigung) beziehen sich auf körnige Produkte (mehlige Produkte) mit einem Schüttgewicht von 0,75t/m ³ (0,5t/m ³) und einer Feuchtigkeit bis max. 15%	NW	Leistung in t/h	
		45°	60°
The standard values for capacities at a pipe inclination of 45° (60°) ar for granular (powdery) products with a bulk density of 0,75t/m ³ (0,5t/m ³) and with a moisture of max 15%. Les débits sont des valeurs moyennes et une pente à 45° (60°) avec des produits granuleux (farineux) et densité de 0,75t/m ³ (0,5t/m ³) et d'une humidité de 15% max.	100	8	4
	125	12	6
	140	20	10
	150	25	12
	160	32	16
	180	46	23
	200	65	32
	224	82	41
	250	100	50
	280	130	65
300	150	75	

Application range:

- Turn-head distributor (dust tight version) for distributing of bulks and goods by gravity up to max. 1 bar overpressure.

Function:

- Feeding from the top through the turn-pipe towards the requested outlet inside of a closed casing.
- Sealing of the inlet and the outlet with expansion seals.
- The position of the outlet will be found by an incremental encoder.
- Activating of the expansion seals with pressure.

Equipment:

- Case with inspection port and lining lay out (will be delivered with a rubber cover).
- Transport eyes at the case.
- Turning pipe with 2 expansion seals.
- Gear motor manuf. Siemens 230V, 50 Hz.
- Control manuf. Siemens, type SIMATIC (in a control box without display, assembled at the turn-head distributor)
- Incremental encoder manuf. Kübler
- Control over BCD-Code
- Pneumatic components manuf. Festo for the expansion seals (in a separate control box, assembled at the turn-head distributor)
- All controlling is programmed by S & W

Optional:

- Extra control box with display (for cable max. length 50 meter, delivery without cable)

For notice:

- Unused outlets are open
- Turn-head distributor, dust tight version can not be used when transporting material!
- The top funnel has to be installed for taking away without problems.
- Following pipes must be hanged of!
- Turn-head distributor has to be installed without any mechanical stretching!
- Delivery without supports and mountain frames!
- Standard controlling (BCD-Code) for a junction to a higher control.

Special constructions:

- Turn-head distributor, dust tight version without controlling on request
- Turn-head distributor, dust tight version, with non contact limit switches and without controlling on request
- Turn-head distributor, dust tight version, with more inlets and one outlet on request
- Controlling over Profibus or ethernet on request
- Control box not assembled at the turn-head distributor on request
- Extra control box with display and cable 50 meter up to 1000 meter on request

Technical details:

- on request

Domaine d'application:

- Le distributeur rotatif, dans son modèle étanche à la poussière, est utilisé pour la répartition de produits en vrac en chute libre jusqu'à une surpression maximale de 1 bar.

Mode de fonctionnement :

- Tuyau tournant fonctionnant dans un châssis étanche à la poussière, est actionné par un motoréducteur à vis sans fin jusqu'à ce que la décharge soit atteinte.
- L'étanchement de l'entrée et de la sortie du tuyau tournant s'effectue par le biais de joints d'expansion.
- Le positionnement est effectué via une commande avec indicateur de valeur incrémentielle.
- Les joints d'expansion sont alimentés en air comprimé dans le cadre de l'étanchement

Équipement :

- Boîtier avec lucarne d'inspection et appuis d'aspiration (à l'état de livraison, fermé par un couvercle en caoutchouc)
- Oeillets de transport sur le boîtier
- Tuyau tournant avec 2 joints détendus
- Motoréducteur à vis sans fin de marque Siemens 230V, 50 Hz.
- Commande de marque Siemens, type SIMATIC (fixé dans un boîtier de commande sans écran sur le répartiteur de tuyau tournant)
- Indicateur de valeur incrémentielle de marque Kübler
- Excitation via un code BCD
- Modules pneumatiques pour le gonflage des joints d'expansion de marque Festo (fixés dans une armoire de commande distincte sur le répartiteur à tuyau tournant)
- Commande entièrement câblée et pré-programmée

En option :

- Boîtier supplémentaire avec écran de commande (conçu pour une longueur de câble maximale de jusqu'à 50 m ; la livraison est effectuée sans câble)

Veillez observer :

- Les autres sorties restent non verrouillées
- Le distributeur rotatif, dans leur modèle étanche à la poussière, ne doit pas être connecté dans le flux de production !
- L'entonnoir supérieur doit être monté de façon à ce qu'il puisse être retiré sans problèmes.
- Les tuyaux partants doivent être maintenus !
- Le distributeur rotatif doit être monté sans contrainte !
- Les supports et les cadres de montage ne font pas partie du contenu de la livraison !
- La commande standard doit être raccordée, pour l'actionnement, à une commande centralisée.

Pièces spéciales :

- Distributeur rotatif, en modèle étanche à la poussière, sans commande sur demande
- Distributeur rotatif, en modèle étanche à la poussière, avec commutateurs fin de course sans contact et sans commande sur demande
- Distributeur rotatif, en modèle étanche à la poussière, avec plusieurs entrées et une sortie sur demande
- Commande via profibus ou ethernet sur demande
- Boîtier de commande non monté sur le Distributeur rotatif sur demande
- Pour un boîtier supplémentaire avec écran de commande, longueur de câble de 50 m à 1000 m sur demande

Caractéristiques techniques:

- sur demande

Drehrohrverteiler, staubdichte Ausführung

Turn-head distributor, dust tight version

Distributeur rotatif, étanche à la poussière



Abmessungen / Dimensions / Dimensions et poids								Ausläufe / Outlets / Sorties						
NW	A-Ø	B-Ø	h	x	H	C-Ø	s	NW	3	4	5	6		

Gehäuse-Ø 800

100	800	400	800	250	1570	585	4,0	Artikel-Nr. €	100	1003774 7.632,00	1004774 7.704,00	1005774 7.776,00	1006774 7.848,00
125	800	400	800	250	1570	585	4,5	Artikel-Nr. €	125	1203774 7.632,00	1204774 7.704,00	1205774 7.776,00	1206774 7.848,00
140	800	400	800	250	1570	550	5,0	Artikel-Nr. €	140	1403774 7.920,00	1404774 8.040,00	1405774 8.112,00	1406774 8.220,00
150	800	400	800	250	1570	550	5,0	Artikel-Nr. €	150	1503774 8.160,00	1504774 8.244,00	1505774 8.304,00	1506774 8.400,00
160	800	400	800	250	1570	550	5,0	Artikel-Nr. €	160	1603774 8.280,00	1604774 8.340,00	1605774 8.400,00	1606774 8.640,00
180	800	400	800	250	1570	500	6,3	Artikel-Nr. €	180	1803774 8.580,00	1804774 8.670,00	1805774 8.736,00	
200	800	400	800	250	1570	500	7,1	Artikel-Nr. €	200	2003774 8.760,00	2004774 8.880,00	2005774 9.000,00	

Gehäuse-Ø 1250

100	1250	500	1200	350	1550	1035	4,0	Artikel-Nr. €	100				
125	1250	500	1200	350	1550	1035	4,5	Artikel-Nr. €	125				
140	1250	500	1200	350	1550	1000	5,0	Artikel-Nr. €	140				
150	1250	500	1200	350	1550	1000	5,0	Artikel-Nr. €	150				
160	1250	500	1200	350	1550	1000	5,0	Artikel-Nr. €	160				
180	1250	500	1200	350	1550	950	6,3	Artikel-Nr. €	180				1806774 9.120,00
200	1250	500	1200	350	1550	950	7,1	Artikel-Nr. €	200				2006774 9.360,00
224	1250	500	1200	350	1550	900	7,1	Artikel-Nr. €	224	2203774 9.120,00	2204774 9.180,00	2205774 9.240,00	2206774 9.480,00
250	1250	500	1200	350	1550	900	7,1	Artikel-Nr. €	250	2503774 9.660,00	2504774 9.960,00	2505774 10.260,00	2506774 10.440,00
280	1250	500	1200	350	1550	845	8,0	Artikel-Nr. €	280	2803774 9.840,00	2804774 10.140,00	2805774 10.440,00	2806774 10.740,00
300	1250	500	1200	350	1550	845	8,0	Artikel-Nr. €	300	3003774 10.080,00	3004774 10.380,00	3005774 10.740,00	3006774 11.040,00

Gehäuse-Ø 1600

100	1600	500	1500	350	1850	1385	4,0	Artikel-Nr. €	100				
125	1600	500	1500	350	1850	1385	4,5	Artikel-Nr. €	125				
140	1600	500	1500	350	1850	1350	5,0	Artikel-Nr. €	140				
150	1600	500	1500	350	1850	1350	5,0	Artikel-Nr. €	150				
160	1600	500	1500	350	1850	1350	5,0	Artikel-Nr. €	160				
180	1600	500	1500	350	1850	1300	6,3	Artikel-Nr. €	180				
200	1600	500	1500	350	1850	1300	7,1	Artikel-Nr. €	200				
224	1600	500	1500	350	1850	1250	7,1	Artikel-Nr. €	224				
250	1600	500	1500	350	1850	1250	7,1	Artikel-Nr. €	250				
280	1600	500	1500	350	1850	1195	8,0	Artikel-Nr. €	280				
300	1600	500	1500	350	1850	1195	8,0	Artikel-Nr. €	300				

Ausläufe / Outlets / Sorties													
7	8	9	10	11	12	13	14	15	16	17	18	19	20

1007774	1008774	1009774											
7.920,00	7.992,00	8.064,00											
1207774	1208774												
7.980,00	8.040,00												
1407774													
8.280,00													
1507774													
8.520,00													

			1010774	1011774	1012774	1013774	1014774	1015774	1016774				
			10.020,00	10.080,00	10.140,00	10.176,00	10.212,00	10.260,00	10.320,00				
		1209774	1210774	1211774	1212774	1213774	1214774						
		9.600,00	10.080,00	10.116,00	10.152,00	10.188,00	10.236,00						
	1408774	1409774	1410774	1411774	1412774								
	9.780,00	9.960,00	10.140,00	10.236,00	10.320,00								
	1508774	1509774	1510774	1511774									
	9.840,00	10.020,00	10.200,00	10.320,00									
1607774	1608774	1609774	1610774	1611774									
9.336,00	9.900,00	10.080,00	10.260,00	10.440,00									
1807774	1808774	1809774	1810774										
9.360,00	9.960,00	10.200,00	10.320,00										
2007774	2008774	2009774											
9.420,00	10.020,00	10.320,00											
2207774	2208774												
9.720,00	10.080,00												
2507774													
10.632,00													

										1017774	1018774	1019774	1020774
										11.160,00	11.370,00	11.520,00	12.000,00
								1215774	1216774	1217774	1218774	1219774	
								10.920,00	11.160,00	11.400,00	11.520,00	11.640,00	
						1413774	1414774	1415774	1416774	1417774			
						11.040,00	11.160,00	11.280,00	11.400,00	11.520,00			
					1512774	1513774	1514774	1515774	1516774				
					11.160,00	11.280,00	11.400,00	11.520,00	11.640,00				
					1612774	1613774	1614774	1615774	1616774				
					11.160,00	11.340,00	11.520,00	11.640,00	11.760,00				
				1811774	1812774	1813774	1814774						
				11.160,00	11.280,00	11.496,00	11.712,00						
			2010774	2011774	2012774	2013774							
			11.040,00	11.220,00	11.400,00	11.640,00							
		2209774	2210774	2211774	2212774								
		10.800,00	11.250,00	11.340,00	11.520,00								
	2508774	2509774	2510774										
	11.160,00	11.280,00	11.436,00										
2807774	2808774	2809774											
11.280,00	11.520,00	11.760,00											
3007774	3008774												
11.820,00	12.180,00												

**Drehrohrverteiler, staubdichte Ausführung
(produktberührende Teile aus Chromnickelstahl)**

**Turn-head distributor, dust tight version
(product-contacting parts made from stainless steel)**

**Distributeur rotatif, étanche à la poussière
(des parts en contact avec le produit sont fabriquées inox)**

		Abmessungen / Dimensions / Dimensions et poids									Ausläufe / Outlets / Sorties			
NW	A-Ø	B-Ø	h	x	H	C-Ø	s		NW	3	4	5	6	

Gehäuse-Ø 800

100	800	400	800	250	1570	585	4,0	Artikel-Nr.	100	1003775	1004775	1005775	1006775
								€		8.674,80	8.818,80	8.890,80	8.962,80
125	800	400	800	250	1570	585	4,0	Artikel-Nr.	125	1203775	1204775	1205775	1206775
								€		8.786,40	8.858,40	8.930,40	9.002,40
150	800	400	800	250	1570	550	4,5	Artikel-Nr.	150	1503775	1504775	1505775	1506775
								€		9.426,00	9.510,00	9.570,00	9.666,00
160	800	400	800	250	1570	550	5,0	Artikel-Nr.	160	1603775	1604775	1605775	1606775
								€		9.546,00	9.606,00	9.666,00	9.906,00
200	800	400	800	250	1570	500	6,3	Artikel-Nr.	200	2003775	2004775	2005775	
								€		10.274,40	10.634,40	10.514,40	

Gehäuse-Ø 1250

100	1250	500	1200	350	1550	1035	4,0	Artikel-Nr.	100				
								€					
125	1250	500	1200	350	1550	1035	4,0	Artikel-Nr.	125				
								€					
150	1250	500	1200	350	1550	1000	4,5	Artikel-Nr.	150				
								€					
160	1250	500	1200	350	1550	1000	5,0	Artikel-Nr.	160				
								€					
200	1250	500	1200	350	1550	950	6,3	Artikel-Nr.	200				2006775
								€					10.936,80

Gehäuse-Ø 1600

100	1600	500	1500	350	1850	1385	4,0	Artikel-Nr.	100				
								€					
125	1600	500	1500	350	1850	1385	4,0	Artikel-Nr.	125				
								€					
150	1600	500	1500	350	1850	1350	4,5	Artikel-Nr.	150				
								€					
160	1600	500	1500	350	1850	1350	5,0	Artikel-Nr.	160				
								€					
200	1600	500	1500	350	1850	1300	6,3	Artikel-Nr.	200				
								€					

Ausläufe / Outlets / Sorties													
7	8	9	10	11	12	13	14	15	16	17	18	19	20

100775	1008775	1009775											
9.034,80	9.106,80	9.178,80											
120775	1208775												
9.134,40	9.194,40												
150775													
9.786,00													

			1010775	1011775	1012775	1013775	1014775	1015775	1016775				
			11.286,00	11.346,00	11.406,00	11.442,00	11.478,00	11.526,00	11.586,00				
		1209775	1210775	1211775	1212775	1213775	1214775						
		10.881,60	11.361,60	11.397,60	11.433,60	11.469,60	11.517,60						
	1508775	1509775	1510775	1511775									
	11.166,00	11.346,00	11.526,00	11.646,00									
160775	1608775	1609775	1610775	1611775									
10.662,00	11.226,00	11.406,00	11.586,00	11.766,00									
200775	2008775	2009775											
10.996,80	11.596,80	11.896,80											

										1017775	1018775	1019775	1020775
										12.679,20	12.889,20	13.039,20	13.519,20
								1215775	1216775	1217775	1218775	1219775	
								12.458,40	12.698,40	12.938,40	13.058,40	13.178,40	
					1512775	1513775	1514775	1515775	1516775				
					12.751,20	12.871,20	12.991,20	13.111,20	13.231,20				
					1612775	1613775	1614775	1615775	1616775				
					12.751,20	12.931,20	13.111,20	13.231,20	13.351,20				
			2010775	2011775	2012775	2013775							
			12.932,40	13.112,40	13.292,40	13.532,40							

Drehrohrweiche

Swivel pipe switch

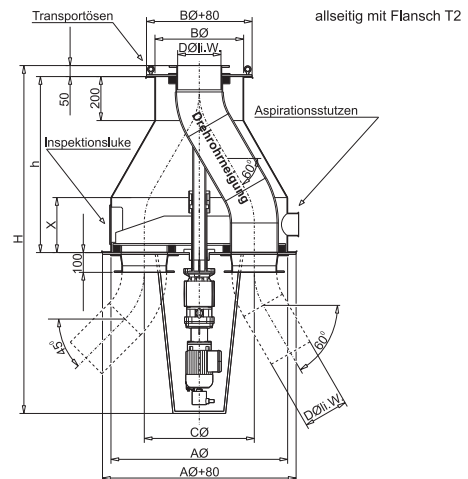
Aiguillage multi-voies



**Drehrohrweiche, staubdicht
(produktberührende Teile aus Chromnickelstahl)**

Swivel pipe switch, dust tight
(product-contacting parts made from stainless steel)

Aiguillage multi-voies, étanche à la poussière
(des parts en contact avec le produit sont fabriquées inox)



Einsatzgebiet:

- Die Drehrohrweiche wird zur pneumatischen Förderung bis zu einem maximalen Überdruck von 3 bar eingesetzt.

Funktionsweise:

- Ein im staubdichten Gehäuse laufendes Drehrohr wird über einen Schneckengetriebemotor betätigt, bis der ausgewählte Auslauf erreicht ist.
- Die Abdichtung des Einlaufs und des Auslaufs des Drehrohrs erfolgt durch Expansionsdichtungen.
- Alle Restausläufe werden mit Expansionsdichtungen verschlossen
- Die Positionierung erfolgt durch eine Steuerung mit Inkrementalwertgeber.
- Die Expansionsdichtungen werden zum Abdichten mit Druckluft beaufschlagt

Ausstattung:

- Gehäuse mit Inspektionsluke und Aspirationsstutzen (im Auslieferungszustand mit Gummideckel verschlossen)
- Transportösen am Gehäuse
- Drehrohr mit 2 expandierenden Dichtungen
- Alle Restausläufe mit Verschlussdeckeln mit expandierenden Dichtungen
- Schneckengetriebemotor Fabr. Siemens 230V, 50 Hz.
- Steuerung Fabr. Siemens, Typ SIMATIC (in einem Schaltkasten ohne Display am Drehrohrverteiler befestigt)
- Inkrementalwertgeber Fabr. Kübler
- Ansteuerung über BCD-Code
- Pneumatikbauteile zum Aufblasen der Expansionsdichtungen Fabr. Festo (in einem separaten Schaltschrank am Drehrohrverteiler befestigt)
- Steuerung komplett verdrahtet und vorprogrammiert

Optional:

- Extra Gehäuse mit Bediendisplay (ausgelegt für eine max. Kabellänge von bis zu 50m; Auslieferung erfolgt ohne Kabel)

Zu beachten:

- Drehrohrweiche darf nicht im Produktstrom geschaltet werden!
- Der obere Trichter muss so eingebaut werden, dass er problemlos abgenommen werden kann.
- Abgehende Rohre müssen abgestützt werden!
- Drehrohrweiche muss spannungsfrei eingebaut werden!
- Abstützungen und Montagerahmen gehören nicht zum Lieferumfang!
- Standardsteuerung muss an eine übergeordnete Steuerung zum Betätigen angeschlossen werden.

Sonderteile:

- Drehrohrweiche ohne Steuerung auf Anfrage
- Drehrohrweiche mit berührungslosen Endschaltern und ohne Steuerung auf Anfrage
- Drehrohrweiche mit mehreren Einläufen und einem Auslauf auf Anfrage
- Ansteuerung über Profibus oder Ethernet auf Anfrage
- Schaltkasten nicht an der Drehrohrweiche montiert auf Anfrage
- Bei extra Gehäuse mit Bediendisplay Kabellänge von 50m bis 1000m auf Anfrage

Patent:

Nr. 10 2004 011 228

Technische Daten:

- auf Anfrage

Schaltkasten / Switch gear box / Coffret de commande		
Ausläufe / outlets / sorties	Art.-Nr.	€
1 - 9	0000780	522,-
01 - 20	0000781	594,-

Application range:

- Swivel pipe switch for pneumatically transport of bulks and goods with overpressure up to max. 3 bar

Function:

- Feeding from the top to the ground through the turn-pipe the requested outlet inside of a closed casing.
- Sealing of the inlet and the outlets with expansion seals.
- Unused outlets will be closed with expansion seals.
- The position of the outlet will be found by an incremental encoder.
- Activating of the expansion seals with pressure.

Equipment:

- Case with inspection port and lining lay out (will be delivered with a rubber cover)
- Transport eyes at the case
- Turning pipe with 2 expansion seals
- All unused outlets with closing cover and expansion seals
- Gear motor manuf. Siemens 230V, 50 Hz.
- Control manuf. Siemens, type SIMATIC (in a control box without display, assembled at the turn-head distributor)
- Incremental encoder manuf. Kübler
- Control over BCD-Code
- Pneumatic components manuf. Festo for the expansion seals (in a separate control box, assembled at the turn-head distributor)
- All controlling is programmed by S & W

Optional:

- Extra control box with display (for cable max. length 50 meter, delivery without cable)

For notice:

- Swivel pipe switch can not be used when transporting material!
- The top funnel has to be installed for taking away without problems.
- Following pipes must be hanged off!
- Swivel pipe switch has to be installed without any mechanical stretching!
- Delivery without supports and mountain frames!
- Standard controlling (BCD-Code) for a junction to a higher control.

Special constructions:

- Swivel pipe switch without controlling on request
- Swivel pipe switch with non contact limit switches and without controlling on request
- Swivel pipe switch with more inlets and one outlet on request
- Controlling over Profibus and ethernet on request
- Control box not assembled at the swivel pipe switch on request
- Extra control box with display and cable 50 meter up 1000 meter on request

Patent:

No. 10 2004 011 228

Technical details:

- on request

Domaine d'application:

- Le aiguillage multi-voies est utilisé pour le transport pneumatique jusqu'à une surpression maximale de 3 bars.

Caractéristiques techniques:

- sur demande

Mode de fonctionnement:

- Tuyau tournant fonctionnant dans un châssis étanche à la poussière, est actionné par un motoréducteur à vis sans fin jusqu'à ce que la décharge soit atteinte.
- L'étanchement de l'entrée et de la sortie du tuyau tournant s'effectue par le biais de joints d'expansion.
- Toutes les autres sorties sont verrouillées par des joints d'expansion
- Le positionnement est effectué via une commande avec indicateur de valeur incrémentielle.
- Les joints d'expansion sont alimentés en air comprimé dans le cadre de l'étanchement

Équipement:

- Boîtier avec lucarne d'inspection et appuis d'aspiration (à l'état de livraison, fermé par un couvercle en caoutchouc)
- Oeillets de transport sur le boîtier
- Tuyau tournant avec 2 joints détendus
- Toutes les sorties restantes avec couvercles d'obturation avec joints d'expansion
- Motoréducteur à vis sans fin de marque Siemens 230V, 50 Hz.
- Commande de marque Siemens, type SIMATIC (fixé dans un boîtier de commande sans écran sur le répartiteur de tuyau tournant)
- Indicateur de valeur incrémentielle de marque Kübler
- Excitation via un code BCD
- Modules pneumatiques pour le gonflage des joints d'expansion de marque Festo (fixés dans une armoire de commande distincte sur le répartiteur à tuyau tournant)
- Commande entièrement câblée et pré-programmée

En option:

- Boîtier supplémentaire avec écran de commande (conçu pour une longueur de câble maximale de jusqu'à 50 m ; la livraison est effectuée sans câble)

Veillez observer:

- Le aiguillage multi-voies ne doit pas être connecté dans le flux de production !
- L'entonnoir supérieur doit être monté de façon à ce qu'il puisse être retiré sans problèmes.
- Les tuyaux partants doivent être maintenus !
- Le aiguillage multi-voies doit être monté sans contrainte !
- Les supports et les cadres de montage ne font pas partie du contenu de la livraison !
- La commande standard doit être raccordée, pour l'actionnement, à une commande centralisée.

Pièces spéciales:

- Aiguillage multi-voies sans commande sur demande
- Aiguillage multi-voies avec commutateurs fin de course sans contact et sans commande sur demande
- Aiguillage multi-voies, en modèle étanche à la poussière, avec plusieurs entrées et une sortie sur demande
- Commande via profibus ou ethernet sur demande
- Boîtier de commande non monté sur le aiguillage multi-voies sur demande
- Pour un boîtier supplémentaire avec écran de commande, longueur de câble de 50 m à 1000 m sur demande

Brevet:

N° 10 2004 011 228

Drehrohrweiche, staubdicht
Swivel pipe switch, dust tight
Aiguillage multi-voies, étanche à la poussière



		Abmessungen / Dimensions / Dimensions et poids									Ausläufe / Outlets / Sorties			
NW	A-Ø	B-Ø	h	x	H	C-Ø	s		NW	3	4	5	6	

Gehäuse-Ø 800

80	800	400	800	250	1570	585	3,6	Artikel-Nr. €	80	0803777 11.460,00	0804777 11.556,00	0805777 11.652,00	0806777 11.736,00
100	800	400	800	250	1570	585	4,0	Artikel-Nr. €	100	1003777 11.520,00	1004777 11.616,00	1005777 11.688,00	1006777 11.760,00
125	800	400	800	250	1570	550	4,5	Artikel-Nr. €	125	1203777 12.000,00	1204777 12.000,00	1205777 12.300,00	1206777 12.600,00
140	800	400	800	250	1570	550	5,0	Artikel-Nr. €	140	1403777 12.360,00	1404777 12.480,00	1405777 12.840,00	1406777 13.200,00
150	800	400	800	250	1570	550	5,0	Artikel-Nr. €	150	1503777 12.720,00	1504777 12.900,00	1505777 13.140,00	1506777 13.380,00
160	800	400	800	250	1570	500	5,0	Artikel-Nr. €	160	1603777 13.260,00	1604777 13.440,00	1605777 13.680,00	1606777 14.040,00
180	800	400	800	250	1570	500	6,3	Artikel-Nr. €	180	1803777 13.380,00	1804777 13.800,00	1805777 14.220,00	
200	800	400	800	250	1570	500	7,1	Artikel-Nr. €	200	2003777 13.800,00	2004777 14.160,00	2005777 14.520,00	

Gehäuse-Ø 1250

80	1250	500	1200	350	1550	1070	3,6	Artikel-Nr. €	80				
100	1250	500	1200	350	1550	1035	4,0	Artikel-Nr. €	100				
125	1250	500	1200	350	1550	1035	4,5	Artikel-Nr. €	125				
140	1250	500	1200	350	1550	1000	5,0	Artikel-Nr. €	140				
150	1250	500	1200	350	1550	1000	5,0	Artikel-Nr. €	150				
160	1250	500	1200	350	1550	1000	5,0	Artikel-Nr. €	160				
180	1250	500	1200	350	1550	950	6,3	Artikel-Nr. €	180				1806777 14.520,00
200	1250	500	1200	350	1550	950	7,1	Artikel-Nr. €	200				2006777 15.000,00

Gehäuse-Ø 1600

80	1600	500	1500	350	1850	1385	4,0	Artikel-Nr. €	80				
100	1600	500	1500	350	1850	1385	4,5	Artikel-Nr. €	100				
125	1600	500	1500	350	1850	1350	5,0	Artikel-Nr. €	125				
140	1600	500	1500	350	1850	1350	5,0	Artikel-Nr. €	140				
150	1600	500	1500	350	1850	1350	5,0	Artikel-Nr. €	150				
160	1600	500	1500	350	1850	1300	6,3	Artikel-Nr. €	160				
180	1600	500	1500	350	1850	1300	7,1	Artikel-Nr. €	180				
200	1600	500	1500	350	1850	1250	7,1	Artikel-Nr. €	200				

Ausläufe / Outlets / Sorties													
7	8	9	10	11	12	13	14	15	16	17	18	19	20

080777	0808777	0809777	0810777										
11.832,00	11.916,00	11.976,00	12.000,00										
1007777	1008777	1009777											
11.832,00	11.904,00	11.976,00											
1207777	1208777												
12.900,00	13.200,00												
1507777													
13.620,00													

				0811777	812777	813777	814777	815777	816777	0817777	0818777		
				12.720,00	12.960,00	13.200,00	13.440,00	13.680,00	13.920,00	14.160,00	14.400,00		
			1010777	1011777	1012777	1013777	1014777	1015777	1016777				
			12.720,00	12.960,00	13.200,00	13.440,00	13.680,00	13.920,00	14.160,00				
		1209777	1210777	1211777	1212777	1213777	1214777						
		13.440,00	13.620,00	13.800,00	13.980,00	14.160,00	14.400,00						
	1408777	1409777	1410777	1411777	1412777								
	13.680,00	13.830,00	13.980,00	14.130,00	14.280,00								
	1508777	1509777	1510777	1511777									
	14.100,00	14.160,00	14.220,00	14.280,00									
1607777	1608777	1609777	1610777	1611777									
14.160,00	14.400,00	14.520,00	14.640,00	14.760,00									
1807777	1808777	1809777	1810777										
14.640,00	14.760,00	14.850,00	14.940,00										
200777	2008777	2009777											
15.600,00	16.080,00	16.680,00											

												0819777	0820777
												15.720,00	16.320,00
										1017777	1018777	1019777	1020777
										15.600,00	15.900,00	16.200,00	16.800,00
									1215777	1216777	1217777	1218777	1219777
									15.240,00	15.600,00	15.960,00	16.320,00	16.680,00
						1413777	1414777	1415777	1416777	1417777			
						14.940,00	15.300,00	15.660,00	16.020,00	16.380,00			
					1512777	1513777	1514777	1515777	1516777				
					14.820,00	15.180,00	15.540,00	15.900,00	16.260,00				
					1612777	1613777	1614777	1615777	1616777				
					15.000,00	15.360,00	15.720,00	16.080,00	16.440,00				
				1811777	1812777	1813777	1814777						
				15.360,00	15.720,00	16.080,00	16.440,00						
			2010777	2011777	2012777	2013777							
			17.280,00	17.760,00	18.240,00	18.720,00							

**Drehrohrweiche, staubdicht
(produktberührende Teile aus Chromnickelstahl)**

**Swivel pipe switch, dust tight
(product-contacting parts made from stainless steel)**

**Aiguillage multe-voies, étanche à la poussière
(des parts en contact avec le produit sont fabriquées inox)**

		Abmessungen / Dimensions / Dimensions et poids									Ausläufe / Outlets / Sorties			
NW	A-Ø	B-Ø	h	x	H	C-Ø	s		NW	3	4	5	6	

Gehäuse-Ø 800

80	800	400	800	250	1570	585	3,6	Artikel-Nr. €	80	0803778 13.220,40	0804778 13.316,40	0805778 13.412,40	0806778 13.496,40
100	800	400	800	250	1570	585	4,0	Artikel-Nr. €	100	1003778 13.303,20	1004778 13.399,20	1005778 13.471,20	1006778 13.543,20
125	800	400	800	250	1570	550	4,5	Artikel-Nr. €	125	1203778 13.846,80	1204778 13.846,80	1205778 14.146,80	1206778 14.446,80
140	800	400	800	250	1570	550	5,0	Artikel-Nr. €	140	1503778 14.505,60	1504778 14.925,60	1505778 15.165,60	1506778 15.405,60
150	800	400	800	250	1570	550	5,0	Artikel-Nr. €	150	1603778 15.405,60	1604778 15.585,60	1605778 15.825,60	1606778 16.185,60
160	800	400	800	250	1570	500	5,0	Artikel-Nr. €	160	2003778 16.221,60	2004778 16.581,60	2005778 16.941,60	

Gehäuse-Ø 1250

80	800	400	800	250	1570	585	3,6	Artikel-Nr. €	80				
100	800	400	800	250	1570	585	4,0	Artikel-Nr. €	100				
125	800	400	800	250	1570	550	4,5	Artikel-Nr. €	125				
140	800	400	800	250	1570	550	5,0	Artikel-Nr. €	140				
150	800	400	800	250	1570	550	5,0	Artikel-Nr. €	150				
160	800	400	800	250	1570	500	5,0	Artikel-Nr. €	160				2006778 18.153,60

Gehäuse-Ø 1600

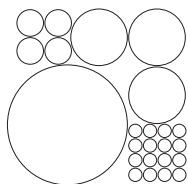
80	800	400	800	250	1570	585	3,6	Artikel-Nr. €	80				
100	800	400	800	250	1570	585	4,0	Artikel-Nr. €	100				
125	800	400	800	250	1570	550	4,5	Artikel-Nr. €	125				
140	800	400	800	250	1570	550	5,0	Artikel-Nr. €	140				
150	800	400	800	250	1570	550	5,0	Artikel-Nr. €	150				
160	800	400	800	250	1570	500	5,0	Artikel-Nr. €	160				

Ausläufe / Outlets / Sorties													
7	8	9	10	11	12	13	14	15	16	17	18	19	20

080778	080878	080978	081078										
13.592,40	13.676,40	13.736,40	13.760,40										
100778	100878	100978											
13.615,20	13.687,20	13.759,20											
120778	120878												
14.746,80	15.046,80												
150778													
15.645,60													

				081178	081278	081378	081478	081578	081678	081778	081878		
				15.254,40	15.494,40	15.734,40	15.974,40	16.214,40	16.454,40	16.694,40	16.934,40		
			101078	101178	101278	101378	101478	101578	101678				
			15.252,00	15.492,00	15.732,00	15.972,00	16.212,00	16.452,00	16.692,00				
		120978	121078	121178	121278	121378	121478						
		16.003,20	16.183,20	16.363,20	16.543,20	16.723,20	16.963,20						
	150878	150978	151078	151178									
	16.750,80	16.810,80	16.870,80	16.930,80									
160778	160878	160978	161078	161178									
16.930,80	17.170,80	17.290,80	17.410,80	17.530,80									
200778	200878	200978											
18.753,60	19.233,60	19.833,60											

											081978	082078	
											19.120,80	19.720,80	
											101778	101878	101978
											19.000,80	19.300,80	19.600,80
											121578	121678	121778
											18.640,80	19.000,80	19.360,80
											151278	151378	151478
											18.220,80	18.580,80	18.940,80
											151578	151678	
											18.300,80	19.660,80	
											161278	161378	161478
											18.400,80	18.760,80	19.120,80
											161578	161678	
											19.480,80	19.840,80	
			201078	201178	201278	201378							
			20.680,80	21.160,80	21.640,80	22.120,80							



Die Produkte dieses Kataloges sind unsere Standardartikel und stellen nur ca. 60% der gesamten S&W - Fertigung dar.

Daneben erarbeiten wir preisgünstig gemeinsam mit unseren Kunden oder nach deren konkreter Vorgabe diverse Sonderprodukte des Rohrbaus. Diese können von Fall zu Fall völlig unterschiedlichster Art sein.

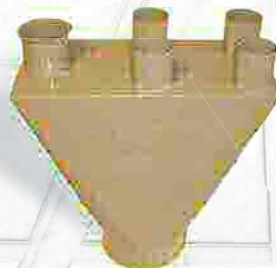
Beispielhaft können Sie sich auf den nächsten Seiten ein Bild von der großen Bandbreite verschiedener spezieller Problemlösungen machen.

Das heißt für Sie:

Falls Sie für einen besonderen Anwendungsfall ein maßgeschneidertes Produkt benötigen, wenden Sie sich ganz einfach an unser S&W Service-Team.

Wir sind gern für Sie da!

Ihr S&W Team



Absaugammeltrichter
Exhaust collector funnel
Collecteur d'aspiration



Absaugtisch
Exhaust table
Table d'aspiration



Rechteck-Verteiler
Rectangular distributor
Distributeur rectangulaire

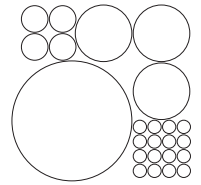
2-Wege-Verteiler
2-way-distributor
from square to round
Distributeur 2 voies



Rechteckkanäle
Rectangular canal pipes
Tuyauterie rectangulaire

Custom-designed parts

S & W - Your specialist for special constuctions



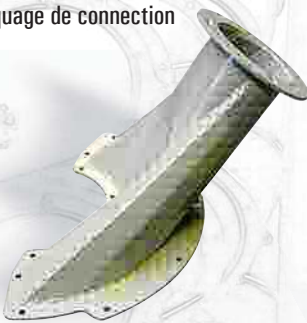
Sammelbehälter mit Gestell
Collector box with frame
Collecteur avec chassis



Doppel-Absackstutzen
Double sag socket
Double station d'ensachage



Anschlussstrichter
Connecting funnel
Piquage de connection



Filtergehäuse
Filter box
Virole de filtre



Zyklon
Cyclone
Cyclone



60% of the production from S&W are standard products. 40% are special constructions.

We work out with our cutomers reasonably priced special constructions. These special constructions can be very different.

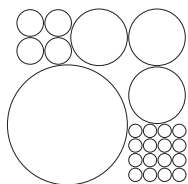
You can make a picture as an example on the sides about the great range of many different problem solutions.

That means for you:

If you need a special construction for some special examples of applidation you can ask our S&W Service-Team.

We are always here for you if you have questions!

Your S&W Team



S&W Rohrsysteme fabrique jusqu'à 60% des articles standard du présent catalogue.

En outre, nous élaborons avec nos clients ou sur base de leurs données concrètes les produits les plus diverses dans le domaine des tuyaux.

Selon les cas, ceux-ci peuvent être de nature très différente. Cette page vous donne un aperçu de la diversité de nos produits fabriqués sur mesure.

Cela signifie pour vous:

Si vous avez besoin d'un article fabriqué sur mesure, faites appel à notre équipe S&W.

Nous renons à votre disposition!



Absackstation
Sag station
Station d'ensilage



Sonder-Hosenrohr
Special bifurcated y-pipe
Bifurcations spéciales



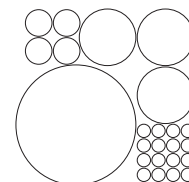
Rechteckübergang
Rectangular adapter piece
Pièce d'adaptations



Zyklon
Cyclone
Cyclone



Sonder-Rohrabsperrschieber
Special shut off sleeve valve
Vannes guillotines spéciales



Rechteckkanal
Rectangular canal pipe
Tuyauterie rectangulaire

Rechteck-2-Wege-Verteiler
Rectangular 2-way-distributor
Boite à 2 direction rectangulaire



Produktfallbremse
Brake for falling products
Boite de chute



Gestell
Frame
Chassis



Sonder-Drehrohrweiche
Special swivel pipe switch
Aiguillages multi-voies



Absaugrohr
Exhaust pipe
Piquages d'aspiration

Stichwortverzeichnis

X = nicht vorhanden
A = auf Anfrage
SP = wie Spannringrohrbau

Begriff	Spannringrohrbau	Flanschrohrbau	Manschettenrohrbau	Drehrohrverteiler
2-Wege-Weiche	122-125	A	X	X
A				
Absackstutzen	88-89	A	X	X
Absperrklappe mit Dichtung, elektr.	86-87	A	A	X
Absperrklappe mit Dichtung, pneum.	84-85	A	A	X
Anschlussstutzen T2	32-33	144-145	A	X
Anschweißende	32-33	134-135	A	X
Ausblasstutzen	66-67	A	A	X
Ausgleichsrohr	28-29	134-135	X	X
Auslauf mit Schieber 45°	126	A	X	X
Auslauf mit Schieber gerade	126	A	X	X
C				
Blindeckel	70-71	A	160	X
Bogen R = 1.5D	38-47	138-143	157-158	X
Bogen R = 2D	48-49	A	X	X
Bogen R = 3D	50-51	A	X	X
Bogen R = 5D, verschleißhemmend	52-53	A	X	X
Bogen R = D	48-49	A	X	X
Bördeldichtring	21	X	X	X
Breitbandschelle für flexiblen Schlauch	31	SP	SP	X
D				
Deckenklappkasten	110-111	A	X	X
Deckenklappkasten mit Dichtung	110-111	A	X	X
Deflektorhaube	68-69	144-145	A	X
Drehrohrverteiler	X	X	X	168-171
Drehrohrverteiler, staubdichte Ausführung	X	X	X	174-177
Drehrohrweiche	X	X	X	180-183
Drosselklappe	80-81	136-137	160	X
Drosselklappe mit Dichtung, handbetätigt	82-83	A	A	X
E				
Einhand-Sackschnalle	88-89	A	X	X
Einschiebrohr	28-29	128-129	X	X
EPDM-Dichtung	21	A	X	A
Erdungsbolzen	72	SP	SP	SP
Erdungskabel	72	SP	SP	SP
exzentrischer Konus	A	A	A	X
F				
Farbspray Aluminium-Zink	72	SP	SP	X
Farbspray RAL 7032	72	SP	SP	SP
Flansch ähnl. T2	34-35	136-137	SP	SP
Flanschdichtung	35	131	SP	SP
Flexibler Schlauch	30-31	SP	SP	X
G				
Gabelstück 30°	56-57	A	158	X
Gabelstück 45°	56-57	A	A	X
Gabelstück, konisch	A	140-141	159	X
Gewindestange M10	72	SP	SP	SP
Gummideckel	70-71	SP	SP	SP
H				
Hosenrohr 60°, 2x 30°	58-59	A	159	X
Hosenrohr 90°, 2x 45°	58-59	A	159	X
Hosenrohr, konisch	A	140-141	A	X
I				
Inbus-Schraubendreher	72	SP	SP	SP
K				
Klappe	78-79	142-143	160	X
Klappe mit Dichtung	80-81	A	A	X
Klappkasten	104-107	A	X	X
Klappkasten mit Dichtung	110-113	A	X	X
Kombi-Rohrschelle	74-75	SP	161	X
Kombi-Standschelle	76-77	SP	SP	X
Kompensator	66-67	A	A	X
konisches Gabelstück	A	146-147	159	X
konisches Hosenrohr	A	146-147	159	X

X = nicht vorhanden
A = auf Anfrage
SP = wie Spannringrohrbau

Begriff	Spannringrohrbau	Flanschrohrbau	Manschettenrohrbau	Drehrohrverteiler
K				
konisches T-Stück	A	A	A	X
Konsole	72-73	SP	SP	X
Kontrollstutzen	36-37	144-145	A	X
Konus	62-63	148-149	159	X
Konus, exzentrisch	A	A	A	X
L				
Lederschnalle	87	SP	X	X
Luftregulierschieber	90-91	A	X	X
M				
Montagestutzen 45°	60-61	A	A	X
O				
O-Ring für Ausgleichsrohr	20	137	X	X
P				
Passrohr	A	127	X	X
Perbunan-Dichtung	21	A	X	X
Plexiglasrohr	36-37	A	X	X
R				
Regenhaube	68-69	144-145	A	X
Ringdichtung	21	X	X	X
Rohr	22-27	130-133	156-157	X
Rohrabsperreschieber	102-103	A	X	X
Rohrabsperreschieber mit Dichtung	106-107	A	X	X
Rohrklappkasten	112-113	A	X	X
Rohrklappkasten mit Dichtung	118-119	A	X	X
Rohrmanschetten	A	A		A
Rohrregulierschieber	90-91	A	X	X
Rohrschelle	74-75	SP	SP	X
Rohrschieber	94-99	A	X	X
Rückschlagklappe	82-83	A	X	X
S				
Sattelstutzen 90°	60-61	A	A	X
Schaltkastenabzweig 45°	127	A	X	X
Schaltkasten hose 90°	127	A	X	X
Schlauchstutzen	30-31	A	157	X
Schnellverschluss-Spannring	20	X	X	X
Schrauben-Paket M10	A	137	X	X
Schrauben-Paket M12	A	137	X	X
Schwenkkopf	127	X	X	X
Schwenkschieber	126	A	X	X
Sechskantlangmutter M10	72	SP	SP	X
Sechskantmutter M10	72	SP	SP	X
Seilkausche	72	SP	SP	X
Seilklemme	72	SP	SP	X
Silikon-Dichtung	21	A	X	X
Spannring	18-19	X	X	X
Stahlseil ø3	72	SP	SP	X
Standfuß	72-73	SP	SP	X
Standschelle	76-79	SP	SP	X
System-Standschelle	76-79	SP	162	X
T				
Trägerklammer	72	SP	SP	X
T-Stück	54-55	148-149	158	X
T-Stück, konisch	A	A	A	X
U				
Übergangsstück mit Neigung	64-65	A	A	X
Übergangsstück ohne Neigung	64-65	A	A	X
V				
verschleißhemmendere Bogen R = 5D	52-53	A	X	X
Viton-Dichtung	21	A	X	X
Z				
Zellkautschuk-Dichtung	35	137	X	X
Zusatzluftdeckel	70-71	A	A	X
Zusatzluftrohr	70-71	A	A	X

Index

X = not in catalogue

A = on request

SP = like clamping ring connection

Article	Index			
	Clamping ring connection	Flanged pipe connection	Plug-in piping	Turn-head distributor
Article	Side	Side	Side	Side
2-way diverter	122-125	A	X	X
A				
Adapter plug connection/flanged for clamping ring	X	X	160	X
Adapter plug connection/plug connection	X	X	155	X
Adapter smoth/smooth	X	X	155	X
Adapting pipe	A	132	X	X
Adjusted blank cover	70-71	A	A	X
Air bleed	70-71	A	A	X
Air-regulating slide valve	90-91	A	X	X
Assembly exit 45°	60-61	A	A	X
B				
Bend R=1,5D	38-47	138-143	157-158	X
Bend R=2D	48-49	A	X	X
Bend R=3D	50-51	A	X	X
Bend R=5D, wear-resistant	52-53	A	X	X
Bend R=D	48-49	A		X
Bifurcated y-pipe 60°, 2x 30°	58-59	A	159	X
Bifurcated y-pipe 90°, 2x 45°	58-59	A	152	X
Blind cover	70-71	A	A	X
Blow-off socket	66-67	A	A	X
C				
Cable clamp	72	SP	SP	X
Clamping ring	18-19	X	X	X
Colour-spray aluminium-zinc	72	SP	SP	X
Colour-spray RAL 7032	72	SP	SP	SP
Combined pipe clip	74-75	SP	161	X
Combined stationary clip	76-79	SP	162	X
Compensating pipe	28-29	128-129	X	X
Compensator	66-67	A	A	X
Cone	62-63	148-149	159	X
Conical bifurcated y-pipe	A	146-147	159	X
Conical fork-shaped piece	A	146-147	159	X
Conical t-piece	A	A	A	X
Connecting socket T2	32-33	144-145	154	X
Console	72-73	SP	SP	X
Control nozzle	36-37	144-145	A	X
D				
Deflection cap	68-69	144-145	A	X
E				
Earthing bolt M6	72	SP	SP	SP
Earthing-cable	72	SP	SP	SP
Eccentric cone	A	A	A	X
F				
Flange seal Neoprene Cr	35	137	X	X
Flange similar T2	34-35	136-137	SP	SP
Flexible connection	30-31	SP	SP	X
Fork-shaped piece 30°	56-57	A		X
Fork-shaped piece 45°	56-57	A	A	X
H				
Hexagon nut metric M10	72	SP	SP	X
Hinged boxes	110-111	A	X	X
Hinged boxes with gasket	116-117	A	X	X
Hose connection	30-31	A	160	X
I				
Inbus-screw-driver	72	SP	SP	SP
L				
Large strip hose clamp for flexible hose	31	SP	SP	X
Leather buckle	87	SP	X	X
Long nut metric M10	72	SP	SP	X
N				
Non-return valve	82-83	A	X	X

X = not in catalogue

A = on request

SP = like clamping ring connection

Article	Index			
	Clamping ring connection	Flanged pipe connection	Plug-in piping	Turn-head distributor
Article	Side	Side	Side	Side
O				
One-hand sack clamp	88-89	A	X	X
O-ring seal for compensating pipe	20	137	X	X
Outlet with slide gate	126	A	X	X
Outlet with slide gate 45°	126	A	X	X
P				
Pedestal	72-73	SP	SP	X
Pipe	22-27	130-133	156-157	X
Pipe clip	74-75	SP	SP	X
Pipe collar connection	A	A	161	A
Pipe hinged box	112-113	A	X	X
Pipe hinged box with gasket	112-113	A	X	X
Pipe regulator gate	90-91	A	X	X
Plexi-glas pipe with sleeve	36-37	A	X	X
R				
Rain cap	68-69	144-145	A	X
Ring seal	21	X	X	X
Rubber cover	70-71	SP	SP	SP
S				
Sag socket	88-89	A	X	X
Screw-packet M10	A	137	X	X
Screw-packet M12	A	137	X	X
Shut off sleeve valve	102-103	A	X	X
Shut off sleeve valve with gasket	100-101	A	X	X
Shutoff valve with gasket	80-81	A	A	X
Shutoff valve with gasket, electr.	86-87	A	A	X
Shutoff valve with gasket, pneum.	84-85	A	A	X
Sleeve valve	94-99	A	X	X
Snap-closure clamping ring	20	X	X	X
Spare sealing ring, self-adhesive	X	X	155	X
Spout from square to round with inclination	64-65	A	A	X
Spout from square to round without inclination	64-65	A	A	X
Steel cable ø3	72	SP	SP	X
Support cramp	72	SP	SP	X
Switch-box subcircuit 45°	127	A	X	X
Switch-box y-piece 90°	127	A	X	X
Swivel gate valve	126	A	X	X
Swivel head	127	X	X	X
Swivel pipe switch	X	X	X	180-183
System combined stationary clip	76-79	SP	SP	X
T				
Threaded rod M10	72	SP	SP	SP
Throttle valve	80-81	142-143	160	X
Throttle valve with gasket	A	A	A	X
T-piece	54-55	148-149	158	X
Turn-head distributor, dust-tight	X	X	X	174-177
Turn-head distributor, not dust-tight	X	X	X	168-171
W				
Wear-resitant bend R=5D	52-53	A	X	X
Welding end	32-33	134-135	154	X
Welding saddle	60-61	A	A	X

Index

X = ne pas disponible

A = sur demande

SP = conforme "Tuyaux à collier de serrage"

Terme	Index			
	Tuyaux à collier de serrage	Construction de tubes à bride	Tuyauterie Express	Distributeur rotatif
Page	Page	Page	Page	Page
A				
Adaptateur	X	X	160	X
Adaptateur carré-rond sans inclinaison	64-65	A	A	X
Adaptateur carré-rond, à inclinaison 45°	64-65	A	A	X
Aiguillage multi-voies	X	X	X	
B				
Bifurcation 30° + 45°	56-57	A		X
Boîte de déviation pour plafond 60°	110-111	A	X	X
Boîte de déviation pour plafond 60°, avec joint	116-117	A	X	X
Boîte de déviation pour tuyau 45°	112-113	A	X	X
Boîte de déviation pour tuyau 45° avec joint	118-119	A	X	X
Bombe aérosol aluminium-zinc	72	SP	SP	X
Bombe aérosol de peinture	72	SP	SP	SP
Bouchon	70-71	A	A	X
Bouchon en cacoutchouc	70-71	SP	SP	SP
Boucle en cuir	87	SP	X	X
Brides	34-35	136-137	SP	SP
C				
Cable d'acier ø3	72	SP	SP	X
Câble de mise à la terre	72	SP	SP	SP
Capot contre la pluie	68-69	150-151	A	X
Capot déflecteur	68-69	150-151	A	X
Clapet de retenue	82-83	A	X	X
Clapet d'obturation avec joint	82-85	A	A	X
Colerette à souder	32-33	134-135	154	X
Collier à sac (utilisable d'une main)	88-89	A	X	X
Collier combiné	74-75	SP	161	X
Collier de serrage	18-19	X	X	X
Collier de serrage à fermeture rapide	20	X	X	X
Collier de serrage à ruban large	31	SP	SP	X
Collier fixe de système	76-79	SP	162	X
Collier fixe de système	76-79	SP	162	X
Compensateur	66-67	A	A	X
Console	72-73	SP	SP	X
Construction de tubes à manchette	A	A	161	A
Cosse de câble	72	SP	SP	X
Coudes R=1.5D	38-47	138-143	157-158	X
Coudes R=2D	48-49	A	X	X
Coudes R=3D	50-51	A	X	X
Coudes R=5D, verschleißhemmend	52-53	A	X	X
Coudes R=D	48-49	A		X
Couvercle à ouverture réglable	70-71	A	A	X
Culotte (Y) 60°, 2x 30°	58-59	A	159	X
Culotte (Y) 90°, 2x 45°	58-59	A	152	X
Culotte (Y) conique	A	146-147	159	X
Culotte conique	A	146-147	152	X
D				
Dérivation de coffret de commande 45°	127	A	X	X
Distributeur 2 voies	122-125	A	X	X
Distributeur rotatif	X	X	X	168-171
Distributeur rotatif, étanche à la poussière	X	X	X	174-177
E				
Ecrou hexagonal M10	72	SP	SP	X
Ecrou long	72	SP	SP	X
Embout de purge	66-67	A	A	X
G				
Garnitures d'étanchéité à bride	35	136-137	SP	SP
J				
Joint annulaire	21	X	X	X
Joint annulaire	21	X	X	X
Joint annulaire à remplacement, autocollant	X	X	155	X

X = ne pas disponible

A = sur demande

SP = conforme "Tuyaux à collier de serrage"

Terme	Index			
	Tuyaux à collier de serrage	Construction de tubes à bride	Tuyauterie Express	Distributeur rotatif
Page	Page	Page	Page	Page
J				
Joint torique pour tuyau de compention	20	137	X	X
P				
Pièces en T	54-55	148-149	158	X
Pince de câble	72	SP	SP	X
Pince support	72	SP	SP	X
R				
Raccord de montage	60-61	A	A	X
Raccord d'ensachage	88-89	A	X	X
Raccord en forme de selle	60-61	A	A	X
Réduction	62-63	148-149	159	X
S				
Sortie à vanne tiroir 45°	126	A	X	X
Sortie avec vanne tiroir	126	A	X	X
T				
Tige de mise à la terre	72	SP	SP	SP
Tige filetée	72	SP	SP	SP
Tournevis	72	SP	SP	SP
Tubes d'ajustage	A	134	X	X
Tubulures de raccordement avec brides	32-33	144-145	154	X
Tuyau d'air d'appoint	70-71	A	A	X
Tuyau de compensation	28-29	134-135	X	X
Tuyau en plexiglas	36-37	A	X	X
Tuyau flexible	30-31	SP	SP	X
Tuyaux	22-27	130-133	156-157	X
V				
Vanne de régulation à régulation précise	90-91	A	X	X
Vanne de régulation d'air	90-91	A	X	X
Vanne papillon	80-81	142-143	160	X
Vanne papillon avec bipasse	A	A	A	X
Vanne papillon avec joint	82-83	A	A	X
Vanne pivotante	126	A	X	X
Vanne tiroir	94-99	A	X	X
Vanne tiroir d'obturation	102-103	A	X	X
Vanne tiroir d'obturation avec joint	106-107	A	X	X

Hauptsitz:
S&W RohrSysteme GmbH + Co.KG
Postfach 110152
D-31729 Rinteln

Dieselstr. 12
D-31737 Rinteln

Tel: +49 (0)5751 - 92494- 0
Fax: +49 (0)5751 - 92494- 24

E-mail: post@s-w-rohrsysteme.de
Internet: <http://www.s-w-rohrsysteme.de>

S&W-Vertretung Süddeutschland:
Ingenieurbüro Paul König
Muthstr. 20
D-74889 Sinsheim

Tel: + 49 (0)7261 - 8560
Fax: + 49 (0)7261 - 913519

E-mail: info@koenigpaul.de
Internet: <http://www.koenigpaul.de>

S&W-Vertretung Österreich:
Hennlich & Zebisch GesmbH
A.-Kubin-Str. 9 a-c
A-4780 Schärding

Tel: +43 (0)7712 - 3163-0
Fax: +43 (0)7712 - 3163-33

E-mail: dichtungstechnik@hennlich.at
Internet: <http://www.hennlich.at>

S&W-Vertretung Frankreich:
Tripette & Renaud
20, avenue Marcellin-Berthelot
ZI du Val-de-Seine
F-92396 Villeneuve-la-Garenne Cedex France

Tel: +33 1 41 47 50 05
Fax: +33 1 41 47 50 46

E-mail: EPG@tripette.com
Internet: <http://www.tripette.com>

S&W-Vertretung Schweiz:
Morewa AG
Mühliacherweg 20
CH-5105 Auenstein

Tel: +41 (0)62 - 8972855

E-mail: info@morewa.ch

S&W-Vertretung Dänemark:
M-Con Process Machinery ApS
Ringvej 49
DK-7450 Lundby

Tel: +45 46361026

E-mail: lars@m-conprocess.dk

